

# TTK 110 HEPA

CS

NÁVOD K OBSLUZE  
VYSOUŠEČ VZDUCHU



 TROTTEC

## Obsah

Pokyny k návodu k obsluze .....	1
Bezpečnost .....	2
Informace o přístroji.....	4
Transport a skladování.....	5
Montáž a instalace .....	5
Obsluha .....	7
Doobjednatelné příslušenství:.....	12
Chyby a poruchy .....	13
Údržba .....	14
Technická příloha.....	18
Likvidace.....	20

## Pokyny k návodu k obsluze

### Symbole



#### Varování před elektrickým napětím

Tento symbol upozorňuje na nebezpečí, které hrozí životu a zdraví osob od elektrického napětí.



#### Výstraha

Signální výraz označuje ohrožení středního rizikového stupně, které, pokud nebude eliminováno, může mít za následek usmrcení nebo těžké zranění.



#### Pozor!

Signální výraz označuje ohrožení nízkého rizikového stupně, které, pokud nebude eliminováno, může mít za následek nepatrné nebo lehké zranění.

#### Upozornění

Signální výraz upozorňuje na důležité informace (např. na škody na majetku), nikoli však na ohrožení.



#### Info

Pokyny s tímto symbolem vám pomohou provádět činnosti rychle a bezpečně.



#### Postupujte dle návodu

Pokyny s tímto symbolem vás upozorňují, že je třeba dodržovat návod k obsluze.

Aktuální verzi návodu k obsluze naleznete na adrese:



TTK 110 HEPA



<http://download.trotec.com/?sku=1120000115&id=1>

### Právní upozornění

Tato publikace nahrazuje všechny předchozí verze. Žádná část této publikace nesmí být v jakékoliv formě reprodukována ani zpracovávána, rozmnožována nebo šířena s použitím elektronických systémů bez písemného souhlasu společnosti Trotec GmbH & Co. KG. Technické změny vyhrazeny. Všechna práva vyhrazena. Názvy zboží budou dále používány bez záruky volné použitelnosti a v zásadě podle způsobu psaní výrobců. Všechny názvy zboží jsou registrované.

Konstrukční změny v zájmu stálé optimalizace výrobků a změny tvaru a barvy zůstávají vyhrazeny.

Rozsah dodávky se může odchylovat od vyobrazení výrobků. Tento dokument byl vypracován s náležitou pečlivostí. Trotec GmbH & Co. KG nepřebírá záruku za případné chyby nebo vynechané části.

© Trotec GmbH & Co. KG

## Poskytnutí záruky a ručení

Přístroj odpovídá základním bezpečnostním a zdravotním požadavkům příslušných ustanovení EU a jeho bezvadné fungování bylo ze strany výrobního závodu několikrát přezkoušeno.

Pokud by se přesto objevily funkční poruchy, které nelze odstranit opatřeními v kapitole "Závady a poruchy", obraťte se prosím na prodejce nebo smluvního partnera.

V případě uplatnění záruky je třeba uvést číslo přístroje (viz zadní strana přístroje).

V případě nedodržení předpisů výrobce, zákonných požadavků nebo svévolném pozměnění přístrojů výrobce neručí za takto vzniklé škody. Zásahy do přístroje nebo neautorizovaná výměna jednotlivých dílů může výrazně narušit elektrickou bezpečnost přístroje a vede ke ztrátě záruky. Jakékoliv ručení za věcné škody či škody na zdraví a životě osob, vyplývající z nasazení a použití přístroje v rozporu s pokyny uvedenými v tomto návodu k obsluze, je vyloučeno. Technické změny designu a provedení v důsledku neustálého vývoje a zlepšování výrobku jsou vyhrazeny bez předchozího oznámení.

Za škody v důsledku použití k jinému než určenému účelu se neručí. Poté rovněž zaniknou garanční nároky.

## Bezpečnost

**Tento návod si před uvedením do provozu / použitím přístroje pečlivě prostudujte a uchovávejte jej vždy v bezprostřední blízkosti místa instalace, příp. u přístroje!**

- Neprovozujte přístroj v prostorách ohrožených výbuchem.
- Neprovozujte přístroj v agresivní atmosféře.
- Přístroj nainstalujte nastojato a stabilně.
- Po vlhkém čištění nechte přístroj vyschnout. Nikdy jej neprovozujte ve vlhkém stavu.
- Přístroj neprovozujte ani neobsluhujte, máte-li mokré nebo vlhké ruce.
- Nevystavujte přístroj přímému vodnímu proudu.
- Nikdy do přístroje nestrkejte předměty ani končetiny.
- Přístroj za provozu nezakrývejte ani nepřenášejte.
- Nesedejte na přístroj.
- Přístroj není hračka. K přístroji nesmějí mít přístup děti a zvířata. Přístroj mějte stále pod kontrolou.
- Před každým použitím zkontrolujte, zda přístroj, jeho příslušenství a přípojně části nevykazují poškození. Nepoužívejte vadné přístroje ani jejich části.
- Zajistěte, aby veškeré elektrické kabely mimo přístroj byly chráněny proti poškození (např. zvířaty). Přístroj nikdy nepoužívejte, pokud jsou elektrický kabel nebo síťová přípojka poškozené!
- Elektrická přípojka musí odpovídat údajům v kapitole "Technická data".
- Síťovou vidlici zasuňte do řádně jištěné zásuvky.
- Prodlužovací kabely k síťovému kabelu volte podle příkonu přístroje, délky kabelu a účelu použití. Prodlužovací kabel zcela rozviňte. Zabraňte elektrickému přetížení.
- Před prováděním údržby, ošetřování nebo opravy přístroje vytáhněte síťový kabel ze zásuvky elektrické sítě, a to uchopením a vytažením zástrčky.
- Když přístroj nepoužíváte, vypněte jej a vytáhněte síťový kabel ze zásuvky.
- Přístroj nepoužívejte, pokud zjistíte poškození síťové zástrčky nebo síťových kabelů. Vadné síťové kabely představují vážné nebezpečí pro zdraví.
- Dodržujte podmínky skladování a provozu (viz kapitola Technické údaje).

- Zajistěte, aby sací a výfukový otvor byly volné.
- Zajistěte, aby strana sání byla vždy bez znečištění a volných předmětů.
- Přístroj přepravujte pouze nastojato a s vyprázdňenou nádobou na kondenzát, resp. vypouštěcí hadicí.
- Před uskladněním nebo přemístěním vypusťte nashromážděný kondenzát. Nepijte jej. Můžete ohrozit své zdraví!

### Použití v souladu s účelem zařízení

Přístroj používejte k odvlhčování, vysoušení a čištění vzduchu v místnostech a dodržujte technické údaje.

Zařízení lze kromě toho používat také jako sušičku prádla pomocí vzduchu v místnosti, tzn. na pomoc při sušení mokrého prádla.

K použití k určenému účelu patří:

- odvlhčování, sušení a čištění vzduchu:
  - obývacích prostor, prostor ke spaní, sprchování nebo sklepních prostor
  - prádelny, chalup, obytných vozů, člunů
- permanentní udržování sucha:
  - skladech, archivech, laboratořích
  - koupelnách, prádelnách a převlékárnách atd.

### Použití k jinému než určenému účelu

- Přístroj neinstalujte na vlhký ani zaplavený podklad.
- Nepokládejte na přístroj žádné předměty, např. oblečení.
- Nepoužívejte přístroj venku.
- Svévolné konstrukční změny a nastavby nebo přestavby přístroje jsou zakázány.
- Provozovat nebo obsluhovat přístroj jiným způsobem, než jak je popsáno v tomto návodu, není povoleno. V případě nedodržení zaniká jakékoli ručení a nárok na poskytnutí záruky.

### Kvalifikace personálu

Osoby používající tento přístroj:

- si musejí být vědomy nebezpečí, které vzniká při práci s elektrickými přístroji ve vlhkém prostředí.
- prostudovat návod k použití a porozumět mu, zvláště kapitole Bezpečnost.

Činnosti údržby, vyžadující otevření skříně, smějí provádět pouze firmy specializované na chladicí a klimatizační techniku nebo společnost Trotec.

### Zbytková nebezpečí



#### Varování před elektrickým napětím

Práce na elektrických konstrukčních částech smí provádět pouze autorizovaná odborná firma!



#### Varování před elektrickým napětím

Před veškerými pracemi vytáhněte konektor ze zásuvky!  
Vytáhněte síťový kabel ze zásuvky elektrické sítě, a to uchopením za zástrčku.



#### Výstraha

Pokud tento přístroj používají nezaškolené osoby nesprávně nebo jinak než k určenému účelu, může představovat nebezpečí! Dbejte na kvalifikaci personálu!



#### Výstraha

Přístroj není hračka a nepatří do rukou dětem.



#### Výstraha

Nenechávejte volně ležet obalový materiál. Mohl by být nebezpečný pro děti.

#### Upozornění

Neprovozujte přístroj bez vloženého vzduchového filtru! Bez vzduchového filtru dojde k silnému znečištění vnitřku přístroje. Tím se může omezit výkon a přístroj se poškodí.

### Chování v případě havárie

1. V případě havárie odpojte přístroj od el. proudu: přístroj vypněte a vytáhněte síťový kabel ze zásuvky elektrické sítě, a to uchopením za zástrčku.
2. Vadný přístroj nepřipojíte zpět k síťové přípoje.

## Informace o přístroji

### Popis přístroje

Přístroj má funkci čištění vzduchu, které probíhá v režimech *Silné vysoušení*, *Automatický režim* a *Funkce sušení prádla*, a umožňuje filtraci HEPA pylu, virů, zbytků roztočů, spór plísní a jiných alergenů s účinností až 99,97 %.

Přístroj je navíc vybaven zapínatelnou ionizací. Uvolněné ionty odstraňují pyl, prach, viry a bakterie v interiérovém vzduchu. Touto metodou čištění vzduchu lze dodatečně zlepšit kvalitu vzduchu v místnosti.

Další funkcí přístroje je funkce automatického mytí. Tato funkce slouží k vnitřnímu sušení přístroje, aby se v něm následkem zbytkové vlhkosti netvořila plíseň aj.

Přístroj zajišťuje automatické vysoušení vzduchu v místnostech na principu kondenzace.

Ventilátor nasává vlhký vzduch z místnosti přes přívodní vzduchový otvor se vzduchovým filtrem, výparník a za ním umístěný kondenzátor. Na chladném výparníku se vzduch z místnosti ochladí až pod rosný bod. Vodní pára obsažená ve vzduchu se sráží jako kondenzát nebo rosa na lamelách výparníku. Na kondenzátoru se vysušený a ochlazený vzduch opět ohřeje a je vyfouknut. Takto upravený sušší vzduch se opět smíchává se vzduchem v místnosti. V důsledku toho, že vzduch v místnosti stále cirkuluje přístrojem, se sníží relativní vlhkost vzduchu v místnosti, kde je přístroj instalován.

Zkondenzovaná voda odkapává v závislosti na teplotě a relativní vlhkosti vzduchu stále nebo jen během periodických rozmrazovacích fází integrovaným odtokovým hrdlem do nádoby na kondenzát, která je umístěna pod ním. Nádoba na kondenzát je k měření stavu naplnění vybavena plovákem.

Přístroj je pro ovládání a funkční kontrolu opatřen ovládacím panelem.

Pokud bude dosaženo maximálního stavu naplnění nádoby s kondenzátem nebo nádoba s kondenzátem nebude správně uložena, rozsvítí se kontrolka nádoby (viz kapitola Ovládací prvky) na ovládacím panelu. Přístroj se vypne. Kontrolka nádoby s kondenzátem zhasne až při opětovném vložení vyprázdněné nádoby.

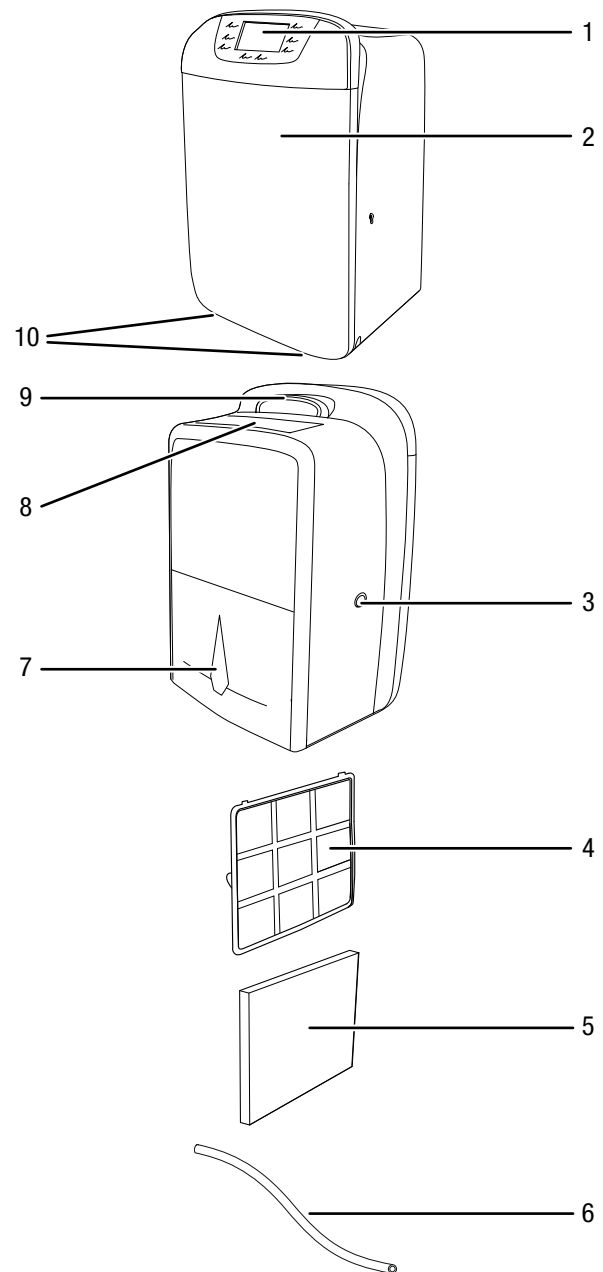
Volitelně lze vodní kondenzát odvést pomocí hadice u přípojky kondenzátu.

Přístroj umožňuje snížení relativní vlhkosti vzduchu až na cca 40 %.

Přístroj slouží jako dodatečná pomoc při sušení mokrého prádla nebo oblečení v obytných nebo pracovních prostorách.

Kvůli tepelnému záření, vznikajícímu během provozu, se může poněkud zvýšit teplota v místnosti.

### Popis přístroje



Č.	Označení
1	Ovládací panel
2	Přívodní vzduchový otvor (za krytem)
3	Přípojka hadice na vypouštění kondenzátu
4	Vzduchový filtr
5	Filtr HEPA
6	Hadice na vypouštění kondenzátu
7	Nádoba na kondenzát s ukazatelem hladiny
8	Výfukový otvor
9	Transportní rukojeť
10	transportním kolečkům

## Transport a skladování

### Transport

**Před** každým transportem dodržujte následující pokyny:

- Vypněte přístroj.
- Vytáhněte síťový kabel ze zásuvky elektrické sítě, a to uchopením za zástrčku.
- Vypusťte zbývající kondenzát z přístroje a z hadice na vypouštění kondenzátu (viz kapitola Údržba).
- Přístroj je pro snazší transport vybaven transportními kolečky.
- Netahejte za síťový kabel!
- Přístroj transportujte jen na rovných a hladkých plochách.

**Po** každém transportu dodržujte následující pokyny:

- Přístroj po transportu postavte zpříma.
- Nechte přístroj stát 12 - 24 hodin, aby se mohlo nashromáždit chladivo v kompresoru. Přístroj znovu zapněte až za 12 - 24 hodin! Jinak by se kompresor mohl poškodit a přístroj by již nefungoval. V takovém případě zanikne nárok na záruku.

### Skladování

**Před** každým uskladněním dodržujte následující pokyny:

- Vypusťte zbývající kondenzát z přístroje a z hadice na vypouštění kondenzátu (viz kapitola Údržba).
- Nádrž na kondenzát před skladováním vyprázdněte a vyčistěte.
- Proveďte funkci automatického mytí, aby se při delším nepoužívání nemohla uvnitř přístroje tvořit vlhkost.

Pokud přístroj nepoužíváte, dodržujte tyto skladovací podmínky:

- v suchém prostředí, chráněný proti mrazu a horku
- ve stojaté poloze na bezprašném místě, chráněném před přímým slunečním osvětlením
- příp. chráněný obalem před vnikajícím prachem
- na přístroj neumísťujte žádná další zařízení ani předměty, abyste zabránili jeho poškození

## Montáž a instalace

### Rozsah dodávky

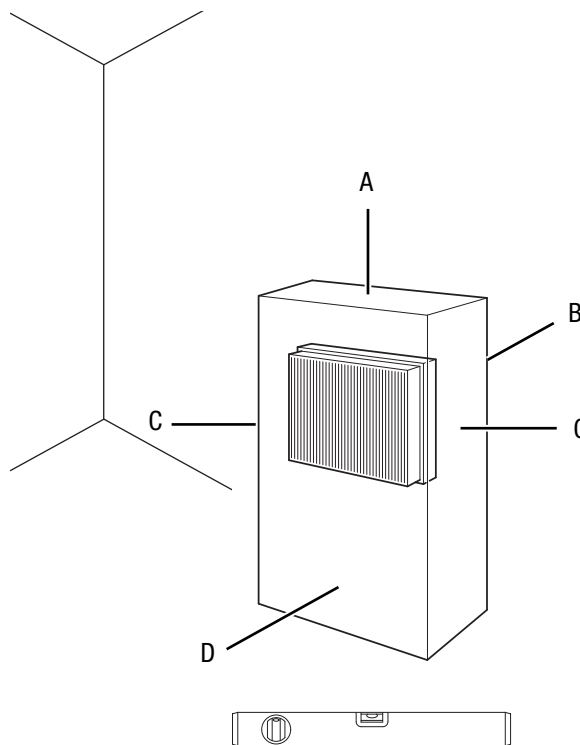
- Přístroj
- Hadice na vypouštění kondenzátu, délka: 1,0 m, průměr: 9 mm
- Vzduchový filtr
- Filtr HEPA
- Návod

### Rozbalení přístroje

1. Otevřete krabici a vyjměte přístroj.
2. Odstraňte z přístroje veškeré obaly.
3. Síťový kabel zcela rozviňte. Dbejte na to aby nebyl síťový kabel poškozen a nepoškozte jej při odvíjení.

### Uvedení do provozu

Při instalaci přístroje dbejte na minimální vzdálenost od stěn a předmětů podle kapitoly „Technická data“.



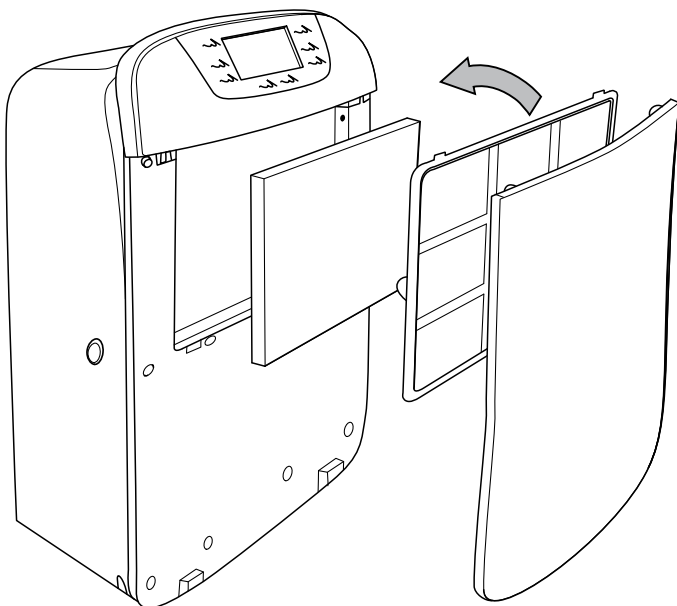
- Před opětovným uvedením přístroje do provozu zkontrolujte stav síťového kabelu. V případě pochybností, zda je přístroj v bezchybném stavu, zavolejte do zákaznického servisu.
- Přístroj nainstalujte nastojato a stabilně.
- Při pokládání síťového kabel či dalšího elektrického kabelu se vyhněte místům s nebezpečím zakopnutí, zejména při instalaci přístroje ve středu místnosti. Používejte kabelové lávky.
- Zajistěte, aby byly prodlužovací kabely kompletně rozvinuté.
- Při instalaci přístroje dodržujte dostatečný odstup od zdrojů tepla.
- Dávejte pozor na to, aby proudění vzduchu nebránily záclony ani jiné předměty.
- Při instalaci, zvláště v mokrých prostorách, zajistěte přístroj pomocí ochranného zařízení proti chybnému proudu, které odpovídá předpisům (FI spínač). Toto zařízení není součástí dodávky.

### Vložení vzduchového filtru

#### Upozornění

Neprovozujte přístroj bez vloženého vzduchového filtru! Bez vzduchového filtru dojde k silnému znečištění vnitřku přístroje. Tím se může omezit výkon a přístroj se poškodí.

- Před zapnutím se ujistěte, že je instalován vzduchový filtr.



### Vložení nádoby na kondenzát

- Ujistěte se, že je plovák správně vložen v nádobě na kondenzát.
- Ujistěte se, že je nádoba na kondenzát prázdná a správně vložená.

### Připojení síťového kabelu

- Síťovou vidlici zasuňte do řádně jištěné zásuvky.

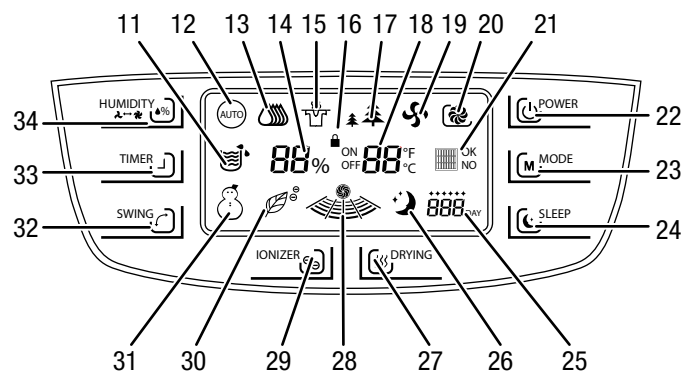


## Obsluha

### Pokyny:

- Neotvírejte okna ani dveře.
- Příklad pracuje po zapnutí plně automaticky.
- Ventilátor stále běží v automatickém režimu i po dosažení nastavené požadované hodnoty, dokud se zařízení nevypne.

### Ovládací prvky



Č.	Označení	Význam
11	Indikace <i>Nádoba na kondenzát plná</i>	Přerušovaně svítí v případě, že je nádoba na kondenzát plná, viz kapitola Vyprázdnění nádoby na kondenzát
12	Indikace <i>Automatický režim</i>	<i>Automatický režim</i> aktivní
13	Indikace <i>Silné vysoušení</i>	Režim <i>Trvalý provoz</i> aktivní
14	Indikace <i>Vlhkost vzduchu</i>	Zobrazuje aktuální vlhkost vzduchu v místnosti Zobrazuje požadovanou relativní vlhkost vzduchu v místnosti během nastavování
15	Indikace <i>Funkce sušení prádla</i>	Režim <i>Funkce sušení prádla</i> aktivní
16	Indikace <i>Dětská pojistka</i>	Dětská pojistka aktivní
17	Indikace <i>Čištění vzduchu</i>	Režim <i>Čištění vzduchu</i> aktivní (Funguje jen se zapnutým filtrem HEPA)
18	Indikace <i>Teplota a časovač</i>	Zobrazuje aktuální teplotu v místnosti Zobrazuje počet hodin v případě, že je aktivován časovač <i>ON</i> objeví se v případě aktivovaného časovače pro automatické zapínání <i>OFF</i> objeví se v případě aktivovaného časovače pro automatické vypínání
19	Indikace <i>Ventilace</i>	Režim <i>Ventilace</i> aktivní
20	Indikace <i>Funkce automatického mytí</i>	Režim <i>Funkce automatického mytí</i> aktivní
21	Indikace <i>Filtr</i>	<i>OK</i> a plný <i>Box s mřížkou</i> : Filtr HEPA vložen <i>NO</i> a prázdný <i>Box s mřížkou</i> : Filtr HEPA není vložen
22	Tlačítko <i>POWER</i>	Tlačítko zapnutí/vypnutí: Zapnutí a vypnutí přístroje

Č.	Označení	Význam
23	Tlačítko <i>MODE</i>	Volič druhů režimů: <ul style="list-style-type: none"> <li>• <i>Automatický režim</i></li> <li>• <i>Silné vysoušení (Trvalý provoz)</i></li> <li>• <i>Funkce sušení prádla</i></li> <li>• <i>Čištění vzduchu</i></li> <li>• <i>Ventilace</i></li> </ul>
24	Tlačítko <i>SLEEP</i>	Zapíná nebo vypíná noční režim
25	Indikace <i>Použití filtru</i>	Zobrazuje délku používání filtru HEPA: <ul style="list-style-type: none"> <li>• Indikace dnů: počet dnů v zobrazení segmentu <i>Použití filtru</i></li> <li>• Indikace hodin: 1 hvězdička odpovídá 4 hodinám, max. 6 hvězdiček = 24 hodin</li> </ul>
26	Indikace <i>Noční režim</i>	Zobrazí se při nočním režimu
27	Tlačítko <i>DRYING</i>	Zapnout <i>Funkci automatického mytí</i>
28	Indikace <i>Rychlost ventilátoru</i>	Dynamická indikace <i>rychlosti ventilátoru</i> : pomalé otáčení = nízká rychlost ventilátoru rychlé otáčení = vysoká rychlost ventilátoru Dynamická indikace <i>Funkce Swing</i> : Vertikální proužek se pohybuje zleva doprava
29	Tlačítko <i>IONIZÉR</i>	Aktivuje dodatečné čištění vzduchu ionizací (funguje jen s instalovaným filtrem HEPA)
30	Indikace <i>Ionizace</i>	Zobrazí se čištění vzduchu ionizací (funguje jen s instalovaným filtrem HEPA)
31	Indikace <i>Nízká okolní teplota</i>	Zobrazí se při okolní teplotě mezi 5 °C - 15 °C Přerušovaně svítí při okolní teplotě pod 5 °C
32	Tlačítko <i>SWING</i>	Zapne nebo vypne automatický pohyb větrací klapky
33	Tlačítko <i>TIMER</i>	Zapíná nebo vypíná funkci časovače Volič počtu hodin, rozsah hodnot mezi 1 a 24 hod. Indikace <i>Teplota a časovač</i> (18) zobrazuje <i>ON</i> pro automatické zapínání nebo <i>OFF</i> pro automatické vypínání
34	Tlačítko <i>HUMIDITY</i>	Volič relativní vlhkosti vzduchu (40 % až 70 % v krocích po 5 %) Nastavení rychlosti ventilátoru v režimu <i>Čištění vzduchu</i> a <i>Ventilace</i> (nízká nebo vysoká)



## Zapnutí přístroje

Poté, co jste přístroj instalovali tak, jak je popsáno v kapitole Uvedení do provozu, a je připraven k použití, můžete jej zapnout.

1. Stiskněte tlačítko **POWER** (22).
  - ⇒ Přístroj se při prvním uvedení do provozu spustí v automatickém režimu.
  - ⇒ Pokud byl přístroj již v provozu, spustí se po zapnutí v naposledy nastaveném režimu.

## Nastavení druhu režimu

### Nastavení relativní vlhkosti vzduchu v místnosti

Relativní vlhkost vzduchu v místnosti můžete kdykoli změnit v *Automatickém režimu*.

1. Pro výběr požadované relativní vlhkosti vzduchu v místnosti stiskněte tlačítko **HUMIDITY** (34). Rozsah nastavení je mezi 40 % a 70 % v krocích po 5 %.
- ⇒ Požadovaná relativní vlhkost vzduchu v místnosti se cca 5 sekund objeví v indikaci (14), poté se opět zobrazí aktuální relativní vlhkost vzduchu v místnosti.

### Automatický režim

Vlhkost vzduchu lze nastavit (viz Nastavení relativní vlhkosti vzduchu).

Ventilátor pracuje na nízký stupeň. Rychlost ventilátoru nelze změnit.

Když je požadované relativní vlhkosti vzduchu v místnosti dosaženo, kompresor se automaticky vypne. Ventilátor běží dále.

1. Tlačítko **MODE** (23) tiskněte tak dlouho, dokud se na displeji neobjeví indikace automatického režimu (12).
  2. Pro nastavení požadované relativní vlhkosti vzduchu stiskněte tlačítko **HUMIDITY** (34). Rozsah nastavení je mezi 40 % a 70 % v krocích po 5 %.
- ⇒ Požadovaná relativní vlhkost vzduchu se cca 5 sekund objeví v indikaci (14), poté se opět zobrazí aktuální relativní vlhkost vzduchu v místnosti.

## Silné vysoušení (trvalý provoz)

Přístroj vysouší vzduch nepřetržitě a nezávisle na vlhkosti vzduchu v místnosti.

Ventilátor pracuje nezávisle na vlhkosti vzduchu v místnosti. Pokud je vlhkost vzduchu v místnosti vysoká, ventilátor pracuje na vysoký stupeň. Pokud je vlhkost vzduchu v místnosti nízká, upraví ventilátor rychlost na nízký stupeň.

V tomto režimu nelze nastavit relativní vlhkost vzduchu.

1. Tlačítko **MODE** (23) tiskněte tak dlouho, dokud se na displeji neobjeví indikace silného vysoušení (13).



### Info

V trvalém provozu může být připojena hadice na vypouštění kondenzátu, aby byl vznikající kondenzát plynule odváděn.

## Funkce sušení prádla

Přístroj můžete použít k rychlejšímu sušení prádla. Při nastavování polohy přístroje nebo stojanu s prádlem dodržujte minimální vzdálenosti podle technických údajů.

Přístroj vysouší vzduch nepřetržitě a nezávisle na vlhkosti vzduchu v místnosti.

V tomto režimu nelze nastavit relativní vlhkost vzduchu.

Ventilátor pracuje na nejvyšší rychlost. Navíc se aktivuje funkce **Swing**. Funkce **Swing** zůstane při změně druhu režimu aktivní.

1. Tlačítko **MODE** (23) tiskněte tak dlouho, dokud se na displeji neobjeví indikace funkce sušení prádla (15).

## Čištění vzduchu

Ventilátor vede vzduch instalovaným filtrem HEPA. Filtr HEPA filtruje ze vzduchu částice od velikosti 20 nanometrů a odstraňuje tak částice prachu a kouře, bakterie, alergeny a část virů. Tím je zajištěn čerstvý vzduch po dobu 8 hodin.

Když je aktivovaná funkce čištění vzduchu, začne pracovat i ventilátor, aby byl vzduch čištěn filtrem HEPA. Do místnosti je tedy foukán *čistý* vzduch.

Abyste bylo dosaženo konstantně dobrého filtračního účinku, měl by být filtr HEPA nejpozději za rok vyměněn, v případě potřeby dříve.

✓ Filtr HEPA je nainstalovaný.

✓ Box s mřížkou indikace *Filtr* (21) je vyplněný a zobrazuje *OK*.

1. Tlačítko *MODE* (23) stiskněte tak dlouho, dokud se na displeji neobjeví indikace *Čištění vzduchu* (17)
2. Pro výběr nízké nebo vysoké rychlosti ventilátoru stiskněte tlačítko *HUMIDITY* (34).



### Info

Pokud je instalován filtr HEPA, je čištění vzduchu prováděno jako doplněk k vysoušení v režimech *Automatický režim*, *Silné vysoušení* a *Funkce sušení prádla*. Indikace *Čištění vzduchu* (17) přerušovaně svítí v pravidelných intervalech, aby upozornila na současné čištění vzduchu.

## Ventilace

V režimu *Ventilace* si můžete vybrat mezi nízkou a vysokou rychlostí ventilátoru.



### Info

Před nastavením tohoto režimu vyjměte z přístroje filtr HEPA (viz *Výměna filtru HEPA*). Filtr HEPA není pro tento režim nutný. Vyjmutím můžete prodloužit jeho životnost.

Pokud filtr HEPA nevyjmete, bude indikace filtru (21) přerušovaně svítit.

1. Tlačítko *MODE* (23) stiskněte tak dlouho, dokud se na displeji neobjeví indikace pro ventilaci (19).
2. Pro výběr nízké nebo vysoké rychlosti ventilátoru stiskněte tlačítko *HUMIDITY* (34).

## Noční režim

Noční režim můžete zapnout ve všech druzích režimu. Při změně režimu zůstane noční režim aktivní.

V nočním režimu pracuje přístroj s nízkou rychlostí ventilátoru.

1. Pro zapnutí či vypnutí nočního režimu stiskněte tlačítko *SLEEP* (24).

## Funkce automatického mytí / vnitřní sušení

Tato funkce slouží k vnitřnímu sušení přístroje, aby se v něm následkem zbytkové vlhkosti netvořila plíseň aj.

Funkce automatického mytí by měla být použita tehdy, když uvádíte přístroj na delší dobu mimo provoz nebo jej chcete uložit.

Automatické mytí trvá cca 1 hodinu. Nejprve bude vnitřek přístroje cca 30 minut vysokou rychlostí ventilátoru vysoušen. Poté po dobu cca 10 minut probíhá další vnitřní vysoušení, při kterém je vzduch vyfukován v širokém úhlu. Během závěrečných 15 minut bude vnitřek přístroje opět vysoušen při vysoké rychlosti ventilátoru.

1. Stiskněte na cca 2 sekundy tlačítko *DRYING* (27)
2. Abyste funkci znovu vypnuli, stiskněte opětovně na cca 2 minuty tlačítko *DRYING* (27). Přístroj se opět zapne v předešlém režimu. Tlačítkem *POWER* (22) zastavíte funkci automatického mytí a přístroj přejde do pohotovostního režimu.

## Ionizace

Touto funkcí se vzduch v místnosti čistí nejen prostřednictvím filtru HEPA, ale navíc i pomocí iontů. Uvolněné ionty odstraňují pyl, prach, viry a bakterie z interiérového vzduchu.

1. Ionizaci spustíte stisknutím tlačítka *IONIZÉR* (29).  
⇒ Na displeji se zobrazí indikace *Ionizace* (30).



### Info

Tato funkce je možná jen s nainstalovaným filtrem HEPA.

## Nastavení časovače

Časovač můžete zapnout ve všech druzích režimu.

Časovač má dva způsoby fungování:

- automatické zapnutí po předem nastaveném počtu hodin.
- automatické vypnutí po předem nastaveném počtu hodin.

Počet hodin může být od 1 do 24 hodin a lze jej nastavit v krocích po 1 hod.

### Upozornění:

Pokud je časovač aktivní, přístroj by neměl být používán bez dohledu ve volně přístupném prostoru.

### Automatické zapnutí

1. Vypněte přístroj.
2. Stiskněte víckrát tlačítko ČASOVAČ (33), dokud se v indikaci *Teplota a časovač* (18) nezobrazí požadovaný počet hodin.
  - ⇒ Indikace *Teplota a časovač* (18) zobrazí počet hodin, zatímco přerušovaně svítí.
3. Vyčkejte cca 5 sekund, aby se nastavení uložilo.
4. Stiskněte tlačítko *MODE* (23), abyste nastavili druh režimu, v němž má být přístroj spuštěn.
  - ⇒ V indikaci *Teplota a časovač* (18) se objeví nápis *ON* a počet hodin do zapnutí.
  - ⇒ Časovač je nastaven na požadovaný počet hodin.
  - ⇒ Přístroj se po nastavené době spustí v naposledy zvoleném režimu.

Pokyny k automatickému zapnutí:

- Stisknutím tlačítka časovače *POWER* (22) automatické zapnutí deaktivujete.

### Automatické vypnutí

- ✓ Přístroj je zapnutý.
1. Stiskněte víckrát tlačítko ČASOVAČ (33), dokud se v indikaci *Teplota a časovač* (18) nezobrazí požadovaný počet hodin.
    - ⇒ Indikace *Teplota a časovač* (18) zobrazí počet hodin, zatímco přerušovaně svítí.
  2. Vyčkejte cca 5 sekund, aby se nastavení uložilo.
    - ⇒ V indikaci *Teplota a časovač* (18) se objeví nápis *OFF* a počet hodin do vypnutí.
    - ⇒ Časovač je nastaven na požadovaný počet hodin.
    - ⇒ Přístroj se po nastavené době vypne.

## Funkce Memory

Při kratších výpadcích napětí v síti si přístroj zapamatuje naprogramovanou požadovanou hodnotu vzdušné vlhkosti, časovače a nastavený režim.

## Funkce automatického zastavení

Pokud je nádrž na vodu plná, není správně instalována, nebo bylo dosaženo nastavené vlhkosti vzduchu v interiéru, přístroj se automaticky zastaví.

### Dětská pojistka

Dětskou pojistku můžete aktivovat za provozu i v pohotovostním režimu.

1. Stiskněte na cca 2 sekundy tlačítko *MODE* (23).
  - ⇒ Dětská pojistka je aktivována.
  - ⇒ Na displeji se zobrazí indikace *Dětská pojistka* (16).
2. Stiskněte znovu na cca 2 sekundy tlačítko *MODE* (23).
  - ⇒ Dětská pojistka je deaktivována.
  - ⇒ Indikace *Dětská pojistka* (16) zhasne.

### Funkce Swing

Pomocí funkce *Swing* můžete upravit polohu větrací klapky nebo aktivovat její nepřetržitý pohyb. To umožní rovnoměrnou distribuci vzdušného proudu v prostoru.

Funkci *Swing* můžete zapínat a vypínat nezávisle na druzích režimu. Nastavení zůstane při přechodu mezi režimy zachováno.

1. Stiskněte tlačítko *SWING* (32).
  - ⇒ Větrací klapka se plynule pohybuje nahoru a dolů.
2. Chcete-li zastavit větrací klapku v určité poloze, resp. vypnout funkci *Swing*, stiskněte znovu tlačítko *SWING* (32).

### Změna jednotek °C / °F

Teplota v indikaci *Teplota a časovač* (18) může být zobrazena v °C nebo °F.

Při nastavování teploty postupujte takto:

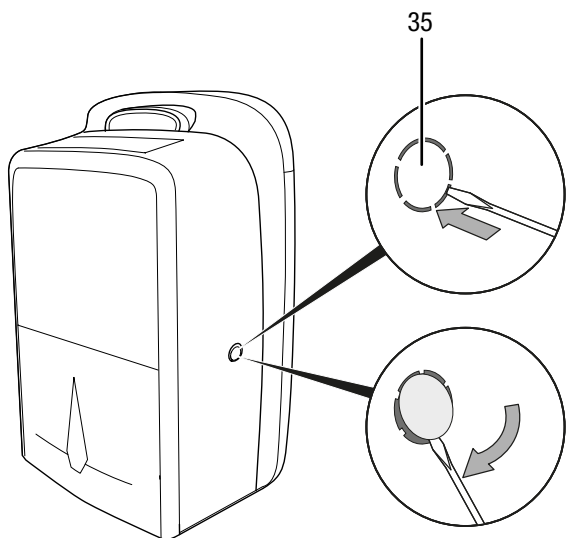
1. Stiskněte současně tlačítka *TIMER* (33) a *HUMIDITY* (34).
  - ⇒ Teplota se bude zobrazovat s jinou jednotkou.

### Provoz s hadicí na přípojce kondenzátu

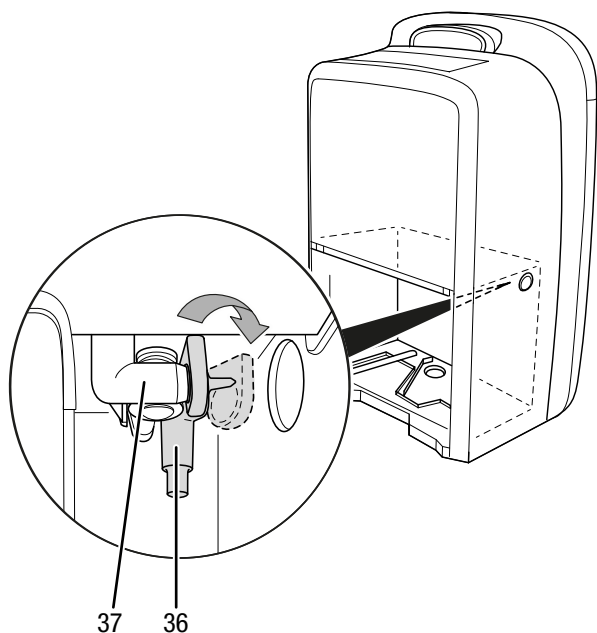
V případě delšího trvalého používání nebo vysoušení prováděného bez dozoru by měla být k přístroji připojena přiložená hadice na vypouštění kondenzátu.

✓ Je připravena vhodná hadice (průměr = 9 mm).

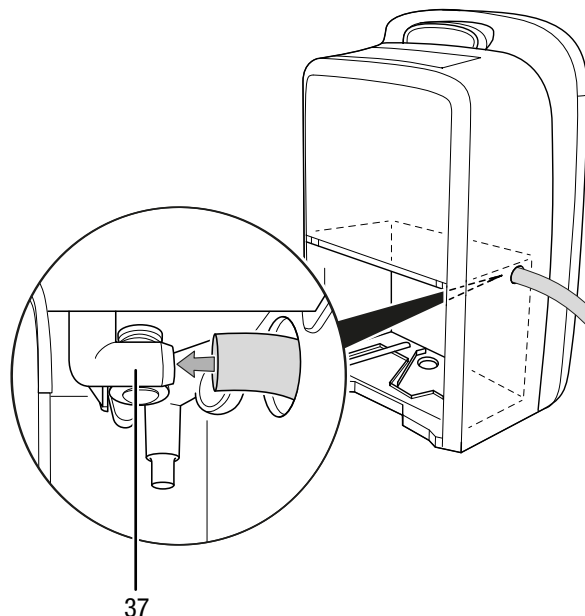
1. Vypněte přístroj.
2. Vhodným nástrojem (např. šroubovákem) vyjměte kryt (35).



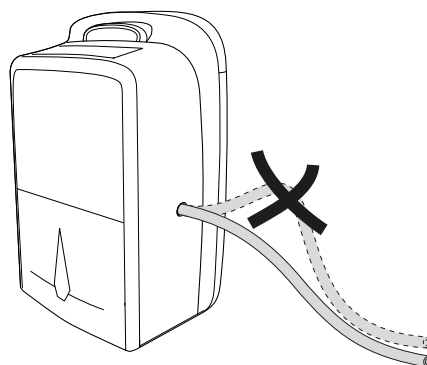
3. Nádobu s kondenzátem vyjměte z přístroje.
4. Jednou rukou posuňte uzávěr (36) hadicové přípojky (37) dozadu a udržujte jej v této poloze. Uzávěr (36) je opatřen pružinou. Když jej uvolníte, opět se zavře.



5. Druhou rukou navlečte konec hadice na hadicovou přípojku (37).



6. Uzávěr opět uvolněte (36).
7. Nádobu na kondenzát opět vložte do přístroje. Při nasazování a vyjímání nádrže na kondenzát nepoškozujte plovák. Dávejte přitom pozor na správné umístění plováku. Dbejte na to, aby byla nádrž na kondenzát správně vložena, jinak nebude možné přístroj znovu zapnout.
8. Druhý konec hadice zaveďte do vhodného odtoku (např. gule nebo dostatečně velká jímací nádoba). Dávejte pozor, aby nedošlo ke zlomení hadice.



Pokud chcete kondenzát opět zachycovat v nádobě na kondenzát, odstraňte hadici. Nechte hadici před uložením vyschnout. Hadici lze v jakémkoli režimu připojit k trvalému použití.

### Automatické odmrazování

Při nízkých okolních teplotách může během vysoušení dojít k pokrytí výparníku ledem. Přístroj pak provede automatické odmrazování. Ve fázi odmrazování se vysoušení krátce přeruší.

Délka odmrazování se může měnit. Během automatického odmrazování přístroj nevypínáte. Nevytáhněte síťovou zástrčku ze síťové zásuvky.

Indikace *Nízká okolní teplota* (31) během odmrazování přerušovaně svítí.

### Sušení prádla

Zařízení lze kromě toho používat také jako sušičku prádla pomocí vzduchu v místnosti, tzn. na pomoc při sušení mokrého prádla.

Pro sušení prádla by měly být předvoleny následující hodnoty:

- Suché do skříňe = 46 % relativní vlhkosti vzduchu
- Vlhké k žehlení = 58 % relativní vlhkosti vzduchu
- Proschlé = 65 % relativní vlhkosti vzduchu

V případě potřeby použijte měřicí přístroj pro měření vlhkosti.

### Odstavení z provozu



#### Varování před elektrickým napětím

Nedotýkejte se síťové zástrčky vlhkýma nebo mokřýma rukama.

- Vypněte přístroj.
- Vytáhněte síťový kabel ze zásuvky elektrické sítě, a to uchopením za zástrčku.
- V případě potřeby odstraňte hadici na vypouštění kondenzátu a zbytkovou tekutinu v ní.
- V případě potřeby nádobu s kondenzátem vyprázdněte.
- V případě potřeby proveďte automatické mytí (viz funkce Automatické mytí).
- Čištění přístroje provádějte v souladu s pokyny uvedenými v kapitole Údržba.
- Přístroj skladujte podle kapitoly Skladování.

### Doobjednatelné příslušenství:



#### Výstraha

Používejte jen příslušenství a přídatná zařízení, která jsou uvedena v návodu k obsluze.

Při použití jiných nástrojů nebo příslušenství než těch, které jsou doporučeny v návodu k obsluze, může hrozit nebezpečí zranění.

Příslušenství	Číslo artiklu
Filtr HEPA	7.710.000.835
Karbonový filtr	7.710.000.836

## Chyby a poruchy

Přístroj byl během výroby několikrát testován, zda bezchybně funguje. Pokud by se však přesto objevily funkční poruchy, zkontrolujte přístroj podle následujícího seznamu.

### Přístroj se nerozběhne:

- Zkontrolujte síťovou přípojku.
- Zkontrolujte případné poškození síťového kabelu a zástrčky.
- Zkontrolujte zabezpečení sítě ze strany zákazníka.
- Zkontrolujte stav naplnění nádoby na kondenzát, příp. ji vyprázdněte. Indikace *Nádoba na kondenzát plná* (11) se nesmí zobrazit na displeji.
- Zkontrolujte správné usazení nádoby na kondenzát.
- Zkontrolujte, zda na displeji přerušovaně svítí indikace *Nízká okolní teplota* (31). V případě příliš nízké okolní teploty (< 5 °C) nemusí dojít k zapnutí přístroje.
- Než znovu spustíte přístroj, vyčkejte 10 minut. Pokud přístroj nenaběhne, nechte provést kontrolu elektrického zařízení u specializované firmy nebo u společnosti Trotec.

### Přístroj běží, ale netoří se kondenzát:

- Zkontrolujte, zda není plovák v nádobě na kondenzát znečištěn. V případě potřeby vyčistěte nádobu na kondenzát. Plovák musí být pohyblivý.
- Zkontrolujte teplotu v místnosti. Dodržujte přípustné pracovní rozmezí přístroje podle technických dat.
- Zajistěte, aby relativní vlhkost vzduchu v místnosti odpovídala technickým datům.
- Zkontrolujte předem zvolenou požadovanou vlhkost vzduchu v místnosti. Vlhkost vzduchu v prostoru instalace se musí nacházet nad zvoleným rozmezím. V případě potřeby snižte předem nastavenou požadovanou vlhkost vzduchu v místnosti.
- Zkontrolujte, zda není vzduchový filtr znečištěn. V případě potřeby vzduchový filtr vyčistěte nebo vyměňte.
- Zkontrolujte, zda na displeji přerušovaně svítí indikace *Nízká okolní teplota* (31). V případě příliš nízké okolní teploty (< 5 °C) nemusí dojít k zapnutí přístroje.
- Zkontrolujte zvenčí kondenzátor, zda není znečištěn (viz kapitola "Údržba"). Znečištěný kondenzátor nechte vyčistit u specializované firmy nebo u společnosti Trotec.
- Přístroj popř. provede automatické odmrazování. Během automatického odmrazování se neprovádí vysoušení.

### Přístroj je hlučný, příp. vibruje:

- Zkontrolujte, zda je přístroj postaven nastojato a stabilně.

### Vytéká kondenzát:

- Zkontrolujte, zda přístroj nevykazuje netěsnosti.

### Kompresor se nespouští:

- Zkontrolujte teplotu v místnosti. Dodržujte přípustné pracovní rozmezí přístroje podle technických dat.
- Zajistěte, aby relativní vlhkost vzduchu v místnosti odpovídala technickým datům.
- Zkontrolujte předem zvolenou požadovanou vlhkost vzduchu v místnosti. Vlhkost vzduchu v prostoru instalace se musí nacházet nad zvoleným rozmezím. V případě potřeby snižte předem nastavenou požadovanou vlhkost vzduchu v místnosti.
- Zkontrolujte, zda na displeji přerušovaně svítí indikace *Nízká okolní teplota* (31). V případě příliš nízké okolní teploty (< 5 °C) nemusí dojít k zapnutí přístroje.
- Zkontrolujte, zda se aktivovala ochrana kompresoru před přehřátím. Odpojte přístroj od elektrické sítě. Před opětovným připojením do sítě jej nechte cca 10 minut chladnout.
- Přístroj popř. provede automatické odmrazování. Během automatického odmrazování se neprovádí vysoušení.

### Ventilátor se nespouští:

- Zkontrolujte druh režimu. Pokud se přístroj nachází v režimu *Čištění vzduchu* a není nasazen filtr HEPA, ventilátor se nespustí. V režimu *Čištění vzduchu* použijte filtr HEPA (viz *Výměna filtru HEPA*).

### Přístroj se přehřívá, je hlučný, příp. ztrácí na výkonu:

- Zkontrolujte, zda nejsou přívodní vzduchové otvory a vzduchový filtr znečištěné. Odstraňte vnější znečištění.
- Zkontrolujte, zda přístroj není zvenčí znečištěn (viz kapitola *Údržba*). Znečištěný vnitřek přístroje musí vyčistit firma specializovaná na chladicí a klimatizační techniku nebo společnost Trotec.

### Upozornění:

Po každé údržbě a opravě vyčkejte minimálně 3 minuty. Teprve poté přístroj znovu zapněte.

### Nefunguje váš přístroj po kontrolách bezvadně?

Kontaktujte zákaznický servis, Popř. nechte přístroj opravit ve firmě, specializované na chladicí a klimatizační techniku, nebo ve společnosti Trotec.



## Údržba

## Intervaly údržby

Interval údržby a péče	před každým uvedením do provozu	v případě potřeby	minimálně každé 2 týdny	minimálně každé 4 týdny	minimálně každých 6 měsíců	minimálně ročně
Vyprázdnit nádobu na kondenzát a vypouštěcí hadici		X				
Zkontrolovat, příp. vyčistit sací a výfukové otvory od nečistot a cizích těles	X			X		
Vnější čištění		X				X
Vizuální kontrola znečištění vnitřku přístroje		X				X
Zkontrolovat, příp. vyčistit vzduchové filtry od nečistot a cizích těles, popř. vyměnit	X		X			
Výměna vzduchového filtru		X				
Zkontrolovat, příp. vyčistit filtr HEPA od nečistot a cizích těles, popř. vyměnit		X				
Vyměnit filtr HEPA		X				
Zkontrolovat příp. poškození	X					
Zkontrolovat upevňovací šrouby		X				X
Zkušební provoz						X

## Protokol o údržbě a péči

Typ přístroje: .....

Číslo přístroje: .....

Interval údržby a péče	1	2	3	4	5	6	7	8	9	10	11	12	13	14	15	16
Vyprázdnit nádobu na kondenzát a vypouštěcí hadici																
Zkontrolovat, příp. vyčistit sací a výfukové otvory od nečistot a cizích těles																
Vnější čištění																
Vizuální kontrola znečištění vnitřku přístroje																
Zkontrolovat, příp. vyčistit vzduchové filtry od nečistot a cizích těles, popř. vyměnit																
Výměna vzduchového filtru																
Zkontrolovat, příp. vyčistit filtr HEPA od nečistot a cizích těles, popř. vyměnit																
Vyměnit filtr HEPA																
Zkontrolovat příp. poškození																
Zkontrolovat upevňovací šrouby																
Zkušební provoz																
Poznámky:																

1. Datum: ..... Podpis: .....	2. Datum: ..... Podpis: .....	3. Datum: ..... Podpis: .....	4. Datum: ..... Podpis: .....
5. Datum: ..... Podpis: .....	6. Datum: ..... Podpis: .....	7. Datum: ..... Podpis: .....	8. Datum: ..... Podpis: .....
9. Datum: ..... Podpis: .....	10. Datum: ..... Podpis: .....	11. Datum: ..... Podpis: .....	12. Datum: ..... Podpis: .....
13. Datum: ..... Podpis: .....	14. Datum: ..... Podpis: .....	15. Datum: ..... Podpis: .....	16. Datum: ..... Podpis: .....



## Činnosti před zahájením údržby



### Varování před elektrickým napětím

Nedotýkejte se síťové zástrčky vlhkými nebo mokřkými rukama.

- Vypněte přístroj.
- Vytáhněte síťový kabel ze zásuvky elektrické sítě, a to uchopením za zástrčku.



### Varování před elektrickým napětím

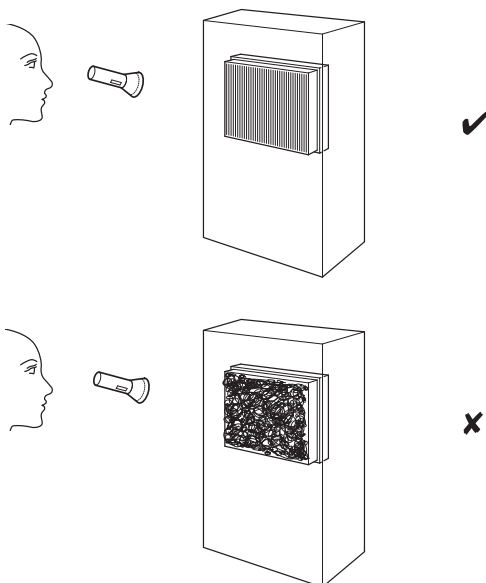
**Činnosti údržby, které vyžadují otevření krytu, směji provádět jen autorizované firmy nebo společnost Trotec.**

## Vyčištění skříně

Přístroje vyčistěte navlhčeným měkkým hadříkem, který nepouští vlákna. Dbejte na to, aby do skříně nevnikla vlhkost. Dávejte pozor, aby elektrické součásti nepřišly do styku s vlhkostí. K navlhčení hadříku nepoužívejte žádné agresivní čisticí prostředky, jako jsou např. čisticí spreje, rozpouštědla, čističe s obsahem alkoholu nebo abrazivní prostředky.

## Vizuální kontrola znečištění vnitřku přístroje

1. Odstraňte vzduchový filtr.
2. Kapesní svítilnou si posvitte do otvorů přístroje.
3. Zkontrolujte, zda vnitřek přístroje není znečištěný.
4. Rozpoznáte-li hustou vrstvu prachu, nechte vyčistit vnitřek přístroje specializovanou firmou na chladicí a klimatizační techniku nebo společností Trotec.
5. Vzduchový filtr opět usadte.



## Okruh chladiva

- Celý okruh chladiva je bezúdržbový hermeticky uzavřený systém, jehož údržbu a opravy směji provádět jen podniky specializované na chladicí a klimatizační techniku nebo společnost Trotec.

## Výměna filtru HEPA

Filtr HEPA by měl být při silném znečištění vyměněn.

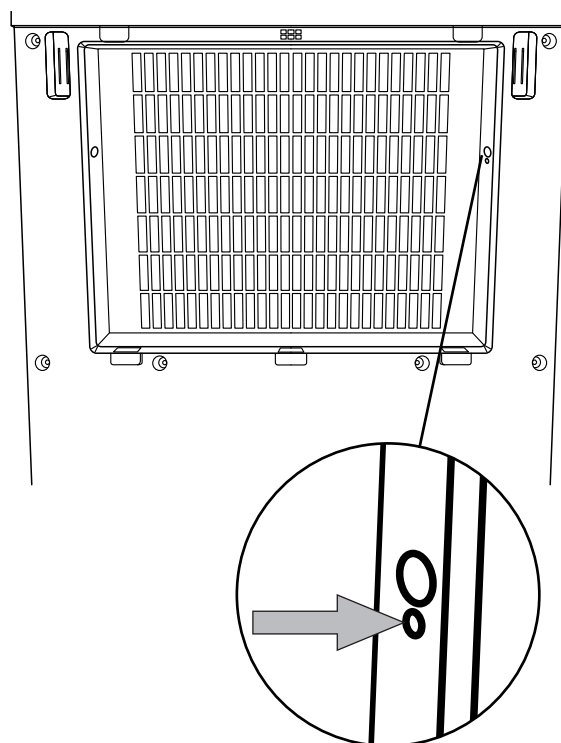
Doba používání je v závislosti na stupni znečištění vzduchu cca 1 rok.

V případě potřeby proveďte vizuální kontrolu znečištění filtru HEPA.

Aktuální doba použití filtru HEPA se zobrazí v indikaci *Použití filtru (25)*:

- Indikace dnů: Počet dnů v indikaci *Použití filtru (25)*
- Indikace hodin: 1 hvězdička odpovídá 4 hodinám, max. 6 hvězdiček = 24 hodin

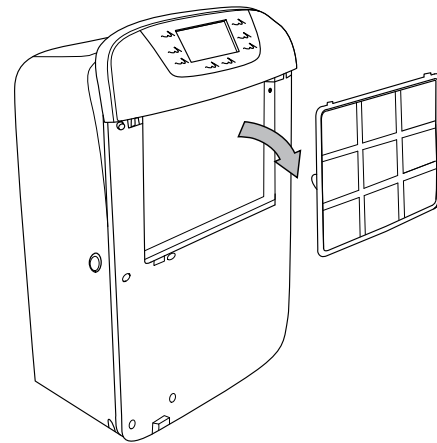
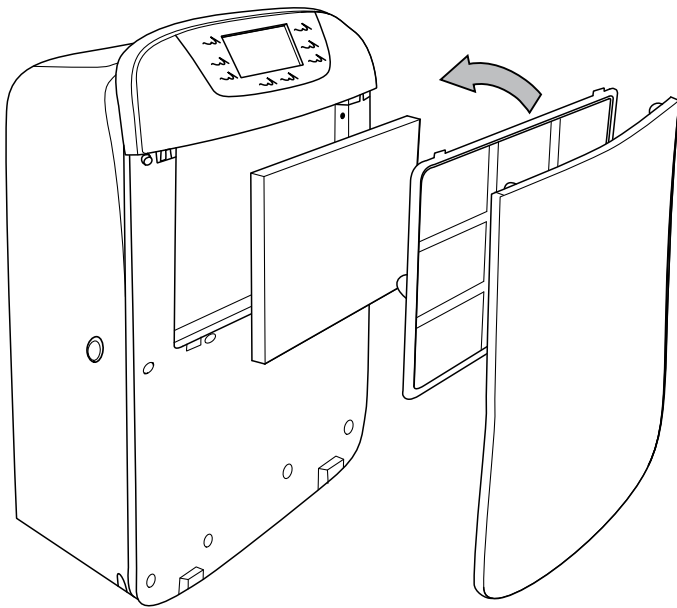
1. Filtr HEPA vyjměte z přístroje.
2. Použitý filtr HEPA zlikvidujte podle národní legislativy.
3. Reset interního počítadla použití filtru proveďte tak, že malý špičatý předmět (např. kus drátu z kancelářské svorky) zatlačíte do otvoru, zobrazeného na následujícím snímku.



⇒ Jako potvrzení zazní akustický signál.

⇒ Indikace *Použití filtru (25)* bude nastavena na 0.

4. Filtr HEPA opět vložte do přístroje.



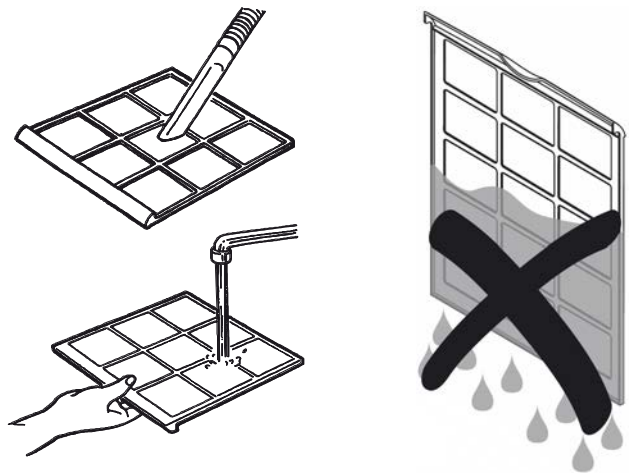
2. Filtr vyčistěte měkkou, lehce navlhčenou utěrkou, která nepouští vlákna. Pokud je filtr silně znečištěn, vyčistěte jej teplou vodou s neutrálním čisticím.

### Čištění vzduchového filtru

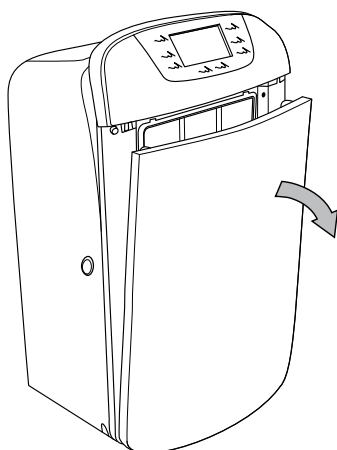
#### Upozornění

Zajistěte, aby vzduchový filtr nebyl opotřebovaný ani poškozený. Rohy a hrany vzduchového filtru nesmějí být deformované ani zaoblené. Před opětovným usazením se ujistěte, že je vzduchový filtr nepoškozený a suchý!

Jakmile je vzduchový filtr znečištěn, je třeba jej vyčistit. To se projeví např. snížením výkonu (viz kapitola Chyby a poruchy).

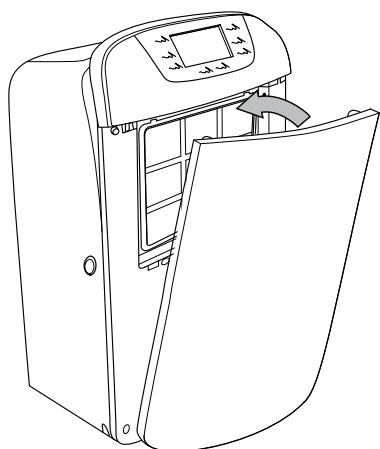
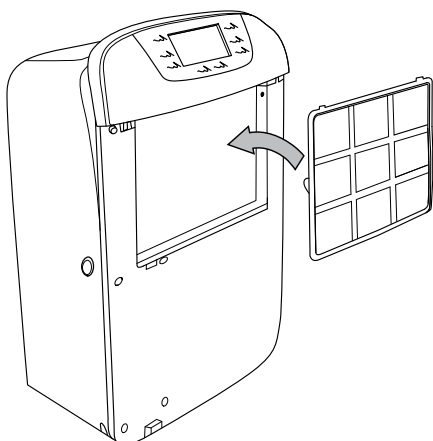


1. Vzduchový filtr vyjměte z přístroje.

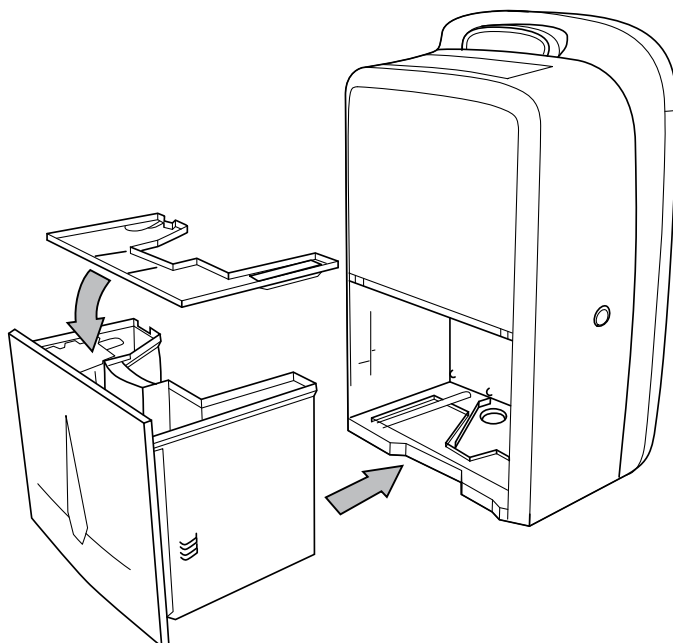


3. Nechte celý filtr vyschnout. Do přístroje nevkládejte vlhký filtr!

4. Vzduchový filtr opět vložte do přístroje.



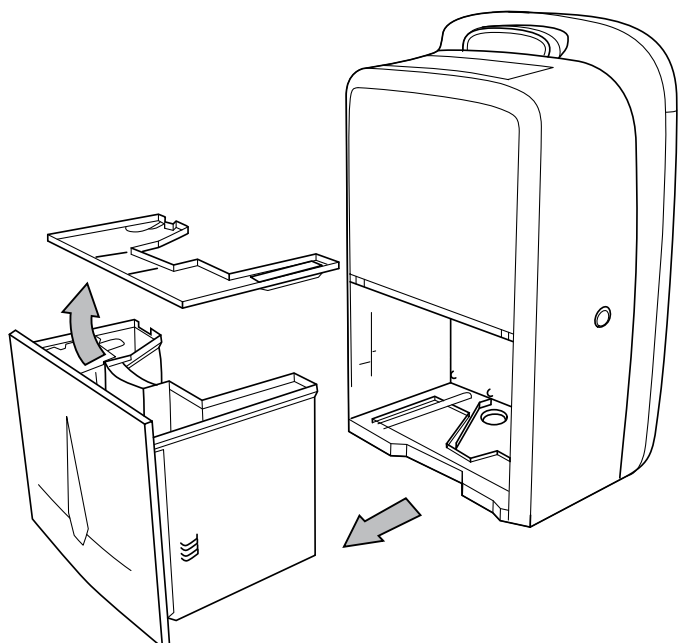
2. Nádobu s kondenzátem vyprázdněte do odtoku nebo dřezu.
3. Nádobu vypláchněte čistou vodou. Nádobu pravidelně čistěte jemným čistícím prostředkem (ne prostředkem na mytí!).
4. Nádobu na kondenzát opět vložte do přístroje. Při nasazování a vyjímání nádrže na kondenzát nepoškozte plovák. Dávejte přitom pozor na správné umístění plováku. Dbejte na to, aby byla nádrž na kondenzát správně vložena, jinak nebude možné přístroj znovu zapnout.



### Vyprázdnění nádoby s kondenzátem

Když je nádoba s kondenzátem plná, zastaví přístroj vysoušení a vypne se.

1. Nádobu s kondenzátem vyjměte z přístroje.



### Činnosti po údržbě

Pokud chcete přístroj dále používat:

- Nechte přístroj stát 12 - 24 hodin, aby se mohlo nashromáždit chladivo v kompresoru. Přístroj znovu zapněte až za 12 - 24 hodin! Jinak by se kompresor mohl poškodit a přístroj by již nefungoval. V takovém případě zanikne nárok na záruku.
- Opět jej připojte tím, že zasunete vidlici do zásuvky.

Pokud přístroj delší dobu nepoužíváte:

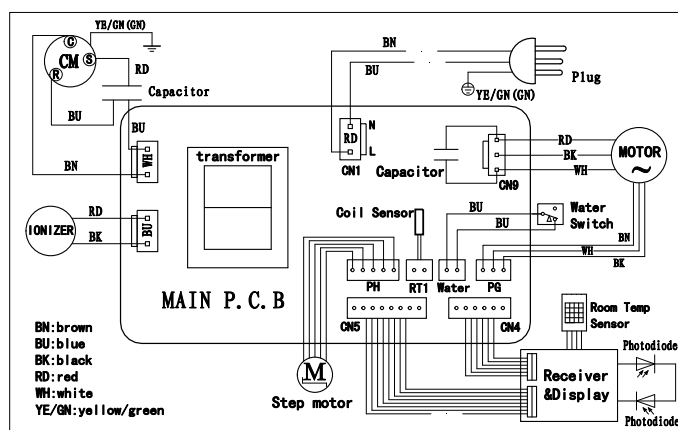
- Přístroj skladujte podle kapitoly Skladování.

## Technická příloha

### Technická data

<b>Model</b>	TTK 110 HEPA
Velikost prostoru při funkci vysoušení	120 m <sup>2</sup> / 300 m <sup>3</sup>
Velikost prostoru při funkci čištění vzduchu (HEPA)	35 m <sup>2</sup> / 87,5 m <sup>3</sup>
max. vysoušecí výkon	40 l / 24 h
Vysoušecí výkon @ 30 °C a rel. vlhkost 80 %	35 l / 24 h
Množství vzduchu	260 m <sup>3</sup> /h
Okolní teplota	5 °C až 32 °C
Pracovní rozsah rel. vlhkosti vzduchu	30 % až 95 % r.v.
Síťová přípojka	CEE 7/7
Příkon	0,52 kW
Jmenovitý proud	2,3 A
Chladivo	R134a
Množství chladiva	320 g
Nádoba na kondenzát	6 l
Hladina akustického tlaku (vzdálenost 1 m)	46 dB (A)
Rozměry (délka x šířka x výška)	265 x 410 x 665 (mm)
Min. vzdálenost od stěn a předmětů	A: nahoře: 50 cm B: vzadu: 30 cm C: ze strany: 30 cm D: vpředu: 30 cm
Hmotnost	18 kg

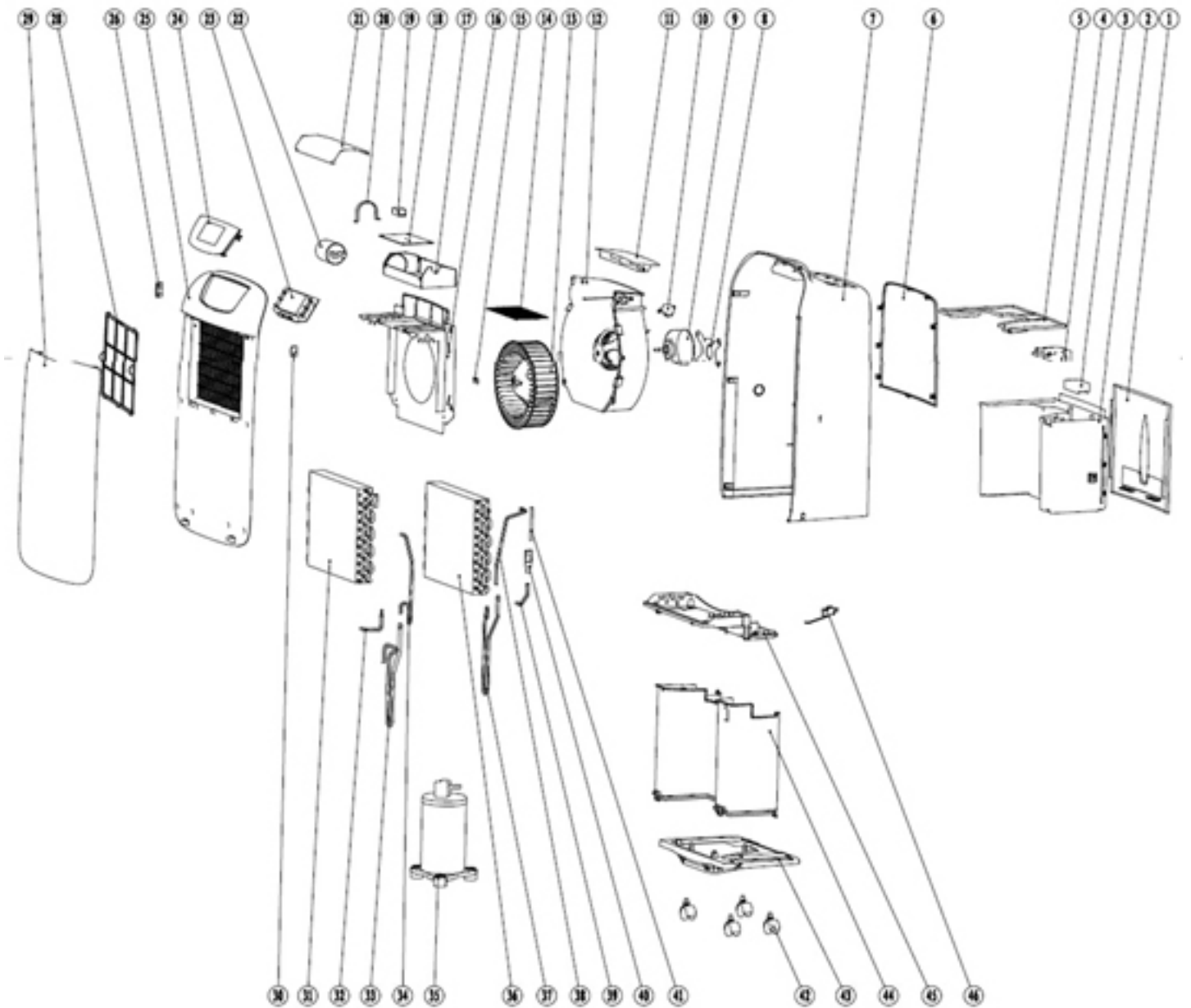
### Schéma zapojení



**Výkres a seznam náhradních dílů**

**Upozornění!**

Číslo položek náhradních dílů se liší od čísel položek součástí, uvedených v návodu k obsluze.



Č.	Náhradní díl	Č.	Náhradní díl	Č.	Náhradní díl
1	Water tank front panel	16	Clapboard	32	evaporator inlet pipe
2	water tank	17	control board box	33	Compressor suction pipe
3	float	18	main control board	34	Evaporator discharge pipe
4	float level	19	plasma generator	35	Compressor
5	water tank cover	20	capacitor clip	36	Condensor
6	rear decorative panel	21	control board box cover	37	Compressor discharge pipe
7	rear panel	22	compressor capacitor	38	Condensor inlet pipe
8	motor bracket	23	display board	39	Condensor discharge pipe
9	bracket	24	control panel	40	Valve
10	step motor	25	front panel	41	copper pipe
11	air deflector	26	sensor1	42	wheels
12	fan housing	28	filter	43	base
13	fan	29	decorative panel	44	supporting part
14	SPCC net	30	sesor2	45	water trap
15	fan gasket	31	evaporator	46	micro-stwich

## Likvidace



Elektronické přístroje nepatří do domovního odpadu, ale v Evropské unii se musejí nechat odborně zlikvidovat podle směrnice 2002/96/ES EVROPSKÉHO PARLAMENTU A RADY ze dne 27. ledna 2003 o starých elektrických a elektronických přístrojích. Tento přístroj zlikvidujte po ukončení jeho používání v souladu s platnými ustanoveními zákona.

Přístroj je provozován s ekologicky nezávadným a ozónově neutrálním chladivem (viz Technické údaje).

Směs chladiva v přístroji nechte odborně zlikvidovat podle národní legislativy.







Trotec GmbH & Co. KG

Grebener Str. 7  
D-52525 Heinsberg

☎ +49 2452 962-400

☎ +49 2452 962-200

✉ [info@trotec.com](mailto:info@trotec.com)

[www.trotec.com](http://www.trotec.com)