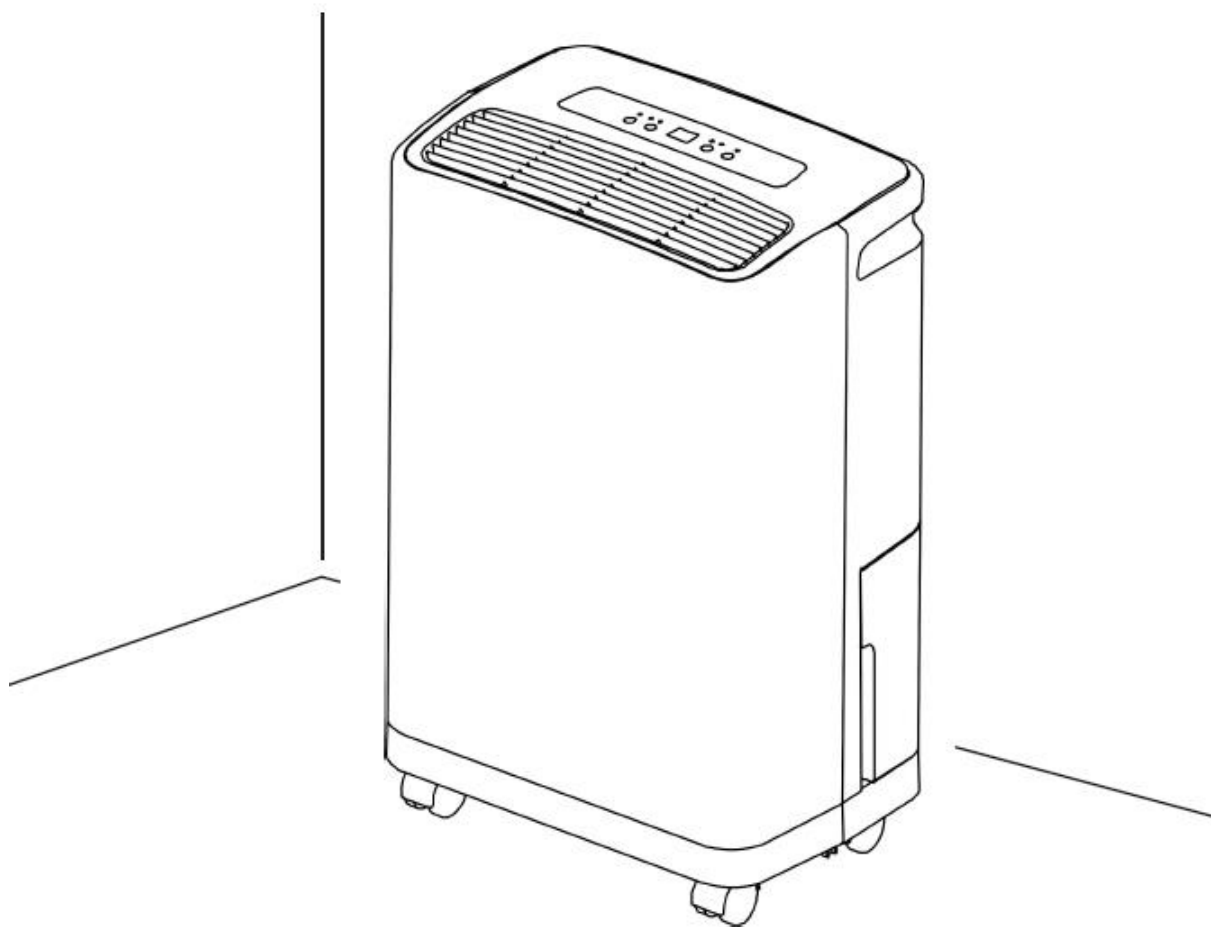


Odvlhčovač vzduchu

# Demecto 70



## Obsah

Předmluva.....	3
Bezpečnostní pokyny.....	4-5
Zamýšlený účel použití.....	5
Návod k použití.....	5
Technické údaje.....	6
Schémata.....	7
Pokyny k instalaci.....	8
Než začnete.....	8
Začínáme.....	8
Odtok hadicí.....	10
Doporučení pro vysoušení pomocí Comedes Demecto 70.....	10-12
Údržba.....	12
Často pokládané dotazy.....	13
EU prohlášení o konformitě.....	14

Vážený zákazníku,

děkujeme Vám za zakoupení zařízení Demecto 70 od firmy Comedes GmbH.

Tímto jste si pořídili výkonný odvlhčovač, který byl vyvinut v souladu s nejmodernějšími technickými standardy. Abyste zajistili, že Vám bude Vaše nové zařízení věrně a dlouho sloužit, přečtěte si prosím pozorně tento návod k použití, zejména sekci o bezpečnostních pokynech.

Pokud byste i po přečtení tohoto návodu k použití měli jakékoli dotazy ohledně svého zařízení, neváhejte se na nás obrátit:

E-mailová adresa: [service@comedes.com](mailto:service@comedes.com)

Pokud nám zašlete své telefonní číslo, ozveme se Vám obratem zcela zadarmo.

Těšíme se na zpětnou vazbu od svých zákazníků a rádi si vyslechneme Váš názor.

S pozdravem,

Philipp Thannhuber  
ředitel společnosti

Comedes GmbH

## VAROVÁNÍ:

Nezapomeňte si přečíst pokyny před prvním použitím zařízení. Případné chyby, kterých se dopustíte nepatřičným používáním zařízení, mohou vyústit v zásah elektrickým proudem, požár a/nebo závažné újmě na zdraví. Uchovávejte bezpečnostní pokyny a informace na snadno dosažitelném místě pro budoucí použití.

**Důležité:** Ujistěte se, že je zařízení vytažené z elektrické zásuvky předtím, než je budete otevírat. Zásah elektrickým proudem může způsobit smrtelná poranění. Údržbu zařízení nechte provádět v autorizovaném servise.

## Bezpečnostní pokyny

- Mějte na paměti, že provozní napětí zařízení je 230V, 50Hz.
- Používejte tlačítko ON/OFF (vypínač) pro vypnutí a zapnutí zařízení. Za žádných okolností nezapínejte či nevypínejte zařízení pouze zastrčením kabelu do zásuvky či vyndáním z ní.
- Nevkládejte dovnitř zařízení žádné předměty (šroubovák apod.)
- Umístěte zařízení na pevném, rovném a suchém povrchu.
- Nečistěte odvlhčovač vodou ani jej vodou nekropte.
- Nečistěte zařízení nehořlavými tekutinami a čisticími prostředky.
- Umístěte zařízení mimo dosah dětí.
- Nepokládejte na zařízení žádné předměty.
- Nedotýkejte se ventilačních otvorů.
- Nepřikrývejte vstupní ani výstupní otvory pro vzduch. Zajistěte dostatečně velký odstupný prostor na větrání kolem zařízení (min. 50 cm z boků a zezadu a 50 cm shora a zdola).
- Nepoužívejte zařízení s poškozeným přívodním kabelem.
- Nepoužívejte zařízení v prádelně.
- Nepoužívejte zařízení v hermeticky uzavřených prostorách.
- Nepoužívejte zařízení v uzavřených prostorách o výměře menší než 15m<sup>2</sup>.
- Nepoužívejte zařízení při teplotách mimo vymezené hranice 5°C-35°C.
- Vždy nechejte zařízení v provozu alespoň 35 minut (**abyste zabránili poškození kompresoru**). To, že se zařízení vypíná a zapíná v automatickém módu samo, je však plně v normě.
- Před posouváním zařízení je nejdříve vypněte pomocí vypínače, poté vytáhněte přívodní kabel a vyprázdněte nádrž na kondenzovanou vodu.
- Prodlužovací kabely musí mít minimální průřez drátu 1 mm<sup>2</sup>.
- Čistěte prachový filtr ještě předtím, než se silně zanesou. Zařízení funguje nejlépe s čistým filtrem.
- Nedovolte, aby se v nádrži na vodu objevila cizí tělesa.
- Umístěte zařízení v dostatečné vzdálenosti od topných těles a jiných zařízení vydávajících teplo.
- Zařízení nesmí být používáno v prostředí s vysokým obsahem prachu nebo chloru.
- Zařízení používejte pouze tehdy, je-li vaše elektrická zásuvka opatřena proudovým chráničem s bezpečnostním jističem.
- Zařízení mohou používat pouze jedinci, kteří jsou tělesně i mentálně způsobilí je používat v souladu s těmito pokyny k použití, nebo jedinci, kteří byli poučeni o používání tohoto zařízení zodpovědnou osobou.
- Nikdy nezapínejte ani nevypínejte zařízení s mokřými rukama.

- Nikdy se nepokoušejte sami provádět opravy či úpravy zařízení, ať už elektrické či mechanické povahy.
- Nedovolte dětem hrát si s kteroukoliv částí vnějšího balení, jako např. plastovým obalem.
- Udržujte dostatečnou vzdálenost od vzduchových výstupů zařízení.
- Nepoužívejte zařízení v blízkosti výbušných, hořlavých nebo žíravých materiálů.
- Zástrčku zapojte napevno do zásuvky.
- Používejte zařízení pouze v uzemněné zásuvce.
- Nepoužívejte odvlhčovač s prodlužovacím kabelem.

## Zamýšlený účel použití

**Tento odvlhčovač byl navržen pouze pro použití při odvlhčování místností soukromého charakteru** (tj. např. obývací pokoje, ložnice, skladovací prostory nebo sklepy). Uživatel musí dbát veškerých operačních parametrů uvedených v tomto manuálu.

Zařízení je možné používat pouze za jeho specifikovaným účelem. Jakékoliv jiné použití je považováno za chybné. V případě chybného použití bude za jakékoliv výsledné poškození nebo zranění jakéhokoliv druhu zodpovědný uživatel či jedinec obsluhující zařízení a ne jeho výrobce.

## Návod k použití

Zařízení je navrženo pro použití v teplotním rozmezí 5°C-35°C. Pod 5°C bývá vlhkost velice nízká a odvlhčování tedy ztrácí svůj význam. Nad 35°C vyvstává riziko, že ochrana proti přehřátí vypne zařízení automaticky. Zařízení tak není povoleno používat mimo dané teplotní rozmezí.

Aby zařízení odvlhčovalo vzduch v místnosti co neoptimálněji, ohřívá jej. Teplota v místnosti tedy může stoupnout o 1-2 stupně. To je naprosto v pořádku, jelikož se tím zvyšuje výkon zařízení.

Zařízení se automaticky vypíná, jakmile vlhkost ve vzduchu dosáhne přednastavené míry, to vše za účelem ideálního využití energie. Pokud se vlhkost vzduchu opět zvýší, zařízení se znovu automaticky zapne.

Zařízení se automaticky vypne, jakmile je nádrž na vodu plná.



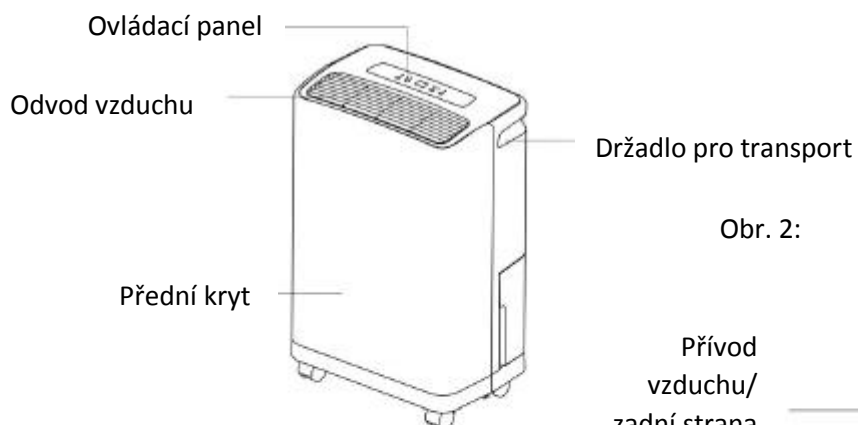
Při přenášení zařízení buďte čelem k přední straně přístroje.

## Technické údaje

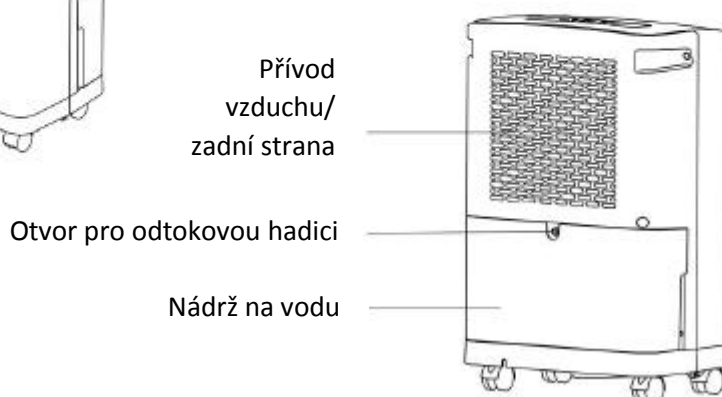
Název produktu:	Comedes Demecto 70
Napětí:	220-240V / 50Hz
Příkon:	930 W
Spotřeba:	4,2 A
Odvlhčovací výkon:	70 l/den (30°C, 80% vlhkost vzduchu)
Odvlhčovací výkon (max.):	75 l/den
Hmotnost:	18,6 kg
Povolená provozní teplota:	5-35 °C
Rozmezí dosažitelné vlhkosti:	20-80% relativní vlhkosti
Chladicí médium / množství:	R410a/305 g
Skupina chladiva:	L1
Objem nádrže na vodu:	4,8 l
Velikost odvlhčované místnosti:	cca 120 m <sup>2</sup>
Rozměry (Š x V x H):	405 x 632 x 268 mm
Hlučnost:	< 51 dB

## Schémata

Obr. 1:

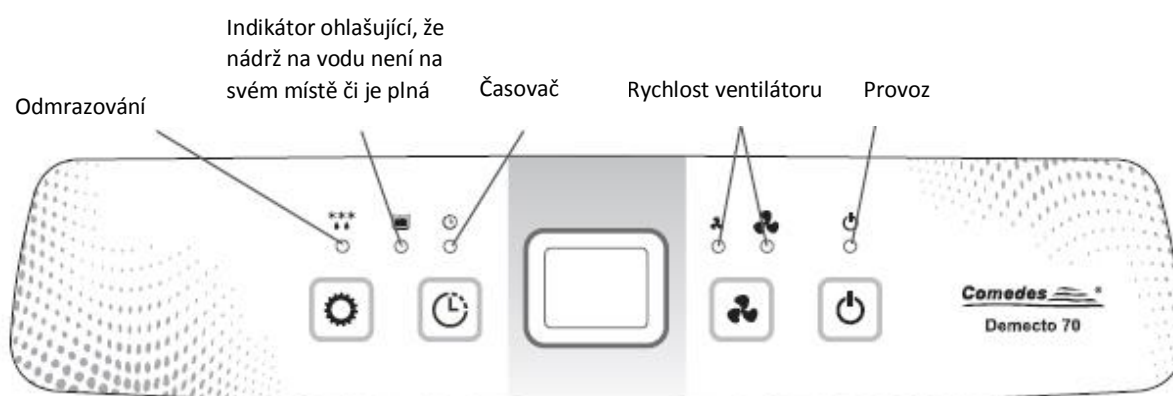


Obr. 2:



## Ovládací panel

Obr. 3:



## Pokyny k instalaci

Odstraňte veškerou lepicí pásku, která byla použita jako výztuha při přepravě. Ujistěte se, že je zařízení bezpečně postaveno na suchém povrchu. Rovněž zajistěte, aby zařízení nezpůsobilo žádnou škodu okolí, kdyby náhodou unikla voda z nádrže na vodu.

**Než zařízení zapnete, za všech okolností je nechte stát na zvoleném místě alespoň 2 hodiny.** Tím umožníte chladicímu médiu, aby se usadilo, a vyhnete se tak riziku poškození kompresoru.

Ujistěte se, že je zařízení postaveno mimo přímý sluneční svit.

Zajistěte, aby byl plovák správně umístěn a mohl se volně pohybovat.

Ověřte, zda je nádrž na vodu na svém místě.

Zkontrolujte, jestli je vaše zásuvka vybavena proudovým chráničem s bezpečnostním jističem. Pokud si nejste jistí, jestli tomu tak je, zeptejte se svého elektrikáře či si poříďte mezi zásuvku s přepětovou ochranou.

## Než začnete

Ujistěte se, že je odvlhčovač Demecto 70 vypnutý.

## Začínáme

Než vložíte přívodní kabel do zásuvky, zkontrolujte, zda není poškozen. Zařízení může být používáno pouze tehdy, je-li kabel v naprostém pořádku. Zapojte přívodní kabel a otočte regulátorem vlhkosti do požadované polohy.

**DŮLEŽITÉ:** Za všech okolností nechte zařízení zapnuté alespoň po dobu 35 minut předtím, než je vypnete, a nikdy jej nezapínejte a nevypínejte v rychlém sledu za sebou. Vystavili byste se tím riziku poškození kompresoru.

Čím vyšší je vlhkost vzduchu a teplota v místnosti, tím efektivněji může Comedes Demecto 70 odvlhčovat vzduch. Kompresor tedy sám od sebe produkuje teplo a tím ohřívá vzduch v místnosti. To je naprosto normální jev a není třeba se jím znepokojovat.

Po vypnutí zařízení počkejte alespoň 3 minuty, aby veškerá voda mohla stéct do vodní nádrže, než začnete pohybovat s přístrojem.




## Tlačítko ZAPNOUT/VYPNOUT (ON/OFF)

Stiskněte tlačítko ZAPNOUT/VYPNOUT (ON/OFF) pro zapnutí či vypnutí jednotky. Když je jednotka zapnutá, „provozní“ LED bliká.

## Nastavení vlhkosti:

Zařízení je vybaveno moderním hygrostem (vlhkostatem) a automaticky se vypíná po dosažení požadované vlhkosti, aby šetřilo energii. Pokud vlhkost v místnosti opět vzroste, Comedes Demecto 70 se automaticky restartuje.

Opakovaně tiskněte tlačítko „“ pro nastavení cílové vlhkosti CO, 50%, 60%, 70%, 80% a AU. Hystereze zařízení je přibližně 3%.

Během provozu je momentální vlhkost zobrazena na displeji. Pokud je faktická vlhkost nižší než 35 %, bude displej zobrazovat „LO“. Když je vlhkost větší než 95 %, displej bude ukazovat „HI“.

## Nepřetržitý provoz (CO):

S nastavením „CO“ bude jednotka odvlhčovat s maximální kapacitou a nevypne se, dokud nebude vodní nádrž plná.

## Komfortní režim (AU):

S tímto nastavením jednotka pracuje v automatickém režimu, který je ovlivněn teplotou.

1. Při teplotě pod 5 ° C se kompresor vypne.
2. Při teplotě mezi 5 ° C a 20 ° C se automaticky nastaví cílová vlhkost 60 %.
3. Při teplotě mezi 20 ° C a 27 ° C se automaticky nastaví cílová vlhkost 55 %.
4. Při teplotě nad 27 ° C se automaticky nastaví cílová vlhkost 50 %.

## Časovač

S časovačem můžete nastavit čas spuštění a dobu provozu jednotky. Čas můžete nastavit mezi 1 a 24 hodinami.

Když čas vyprší, jednotka se zapne nebo vypne.

Když je vypnuté LED časovače, jednotka běží v nepřetržitém režimu.

Pro nastavení času spuštění stiskněte tlačítko časovače, když je jednotka v pohotovosti.

Pro nastavení doby provozu odvlhčovače stiskněte tlačítko časovače, když je jednotka zapnutá. Po nastavení doby provozu se čas asi na 5 vteřin zobrazí na displeji a poté se znovu zobrazí momentální vlhkost.

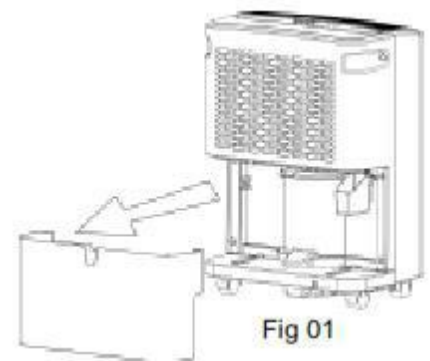
Pokud stisknete tlačítko časovače znovu, zobrazí se znovu na 5 vteřin současná doba provozu.

## Rychlost

Tlačítko „Speed“ (Rychlost) použijte k přepnutí mezi vysokou (HI) a nízkou (LOW) rychlostí větráku.

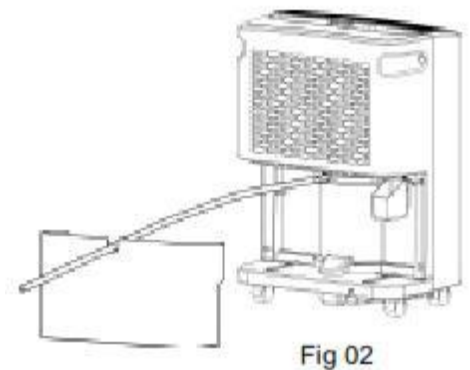
### **Vyprazdňování nádrže na vodu:**

Jakmile je nádrž na vodu plná, Comedes Demecto 70 se automaticky vypne a rozsvítí se červená LED (indikátor plné nádrže, viz obr. 3). V tuto chvíli je potřeba vyprázdnit nádrž na vodu, než budete moci zařízení opět používat.



### **Odtok hadicí**

Comedes Demecto 70 je také možné používat spolu s odtokovou hadicí. Pokud to zamýšlíte, vyjměte vodní nádrž a připevněte odtokovou hadici o průměru 12 mm (není součástí balení). Hadici umístěte do záhybu u nádrže, vsuňte nádrž zpět a zaveďte hadici do nejbližšího odtokového kanálu. Ujistěte se, že odtok není posazený výše, než otvor, který jej umožňuje, aby mohla voda odtékat zcela volně. Zařízení nyní může být zapnuto.



## **Doporučení pro vysoušení pomocí Comedes Demecto 70**

Abyste dosáhli nejlepších možných výsledků odvlhčování pomocí zařízení Demecto 70 s co nejmenší možnou spotřebou, máme pro Vás několik doporučení. Jelikož však může tento manuál nabídnout pouze omezené množství rad, rádi Vám doporučíme návštěvu našich webových stránek, kde naleznete detailnější informace:

[www.luftenfeuchter-tipps.de](http://www.luftenfeuchter-tipps.de)

### **Základní principy odvlhčování pomocí Comedes Demecto 70**

Odvlhčovač funguje podobně jako chladnička s chladicím přístrojem. Tento vytváří chladný povrch (na vaporizéru), kde se poté sráží voda. Podle vlhkosti a teploty okolí se voda sráží při teplotě rosného bodu. Aby mohl odvlhčovač pracovat, teplota chladného povrchu musí být pod teplotou rosného bodu. Jelikož by však voda zmrzla, kdyby byla teplota rosného bodu záporná, odvlhčovač funguje pouze tehdy, je-li teplota rosného bodu kladná. Aby tomu tak doopravdy bylo, odvlhčovač je vybaven moderním automatickým odmrazovačem řídicím se podle teploty. Ten udržuje teplotu vaporizéru v rozmezí přibližně 0°C-5°C. Aby bylo odvlhčování účinné, musí být teplota rosného bodu nad 5°C. Pokud je teplota rosného bodu pod touto hodnotou, odvlhčování nebude možné buď vůbec nebo bude jenom velmi omezené. V následující tabulce můžete zjistit, kde se nachází teplota rosného bodu ve Vašem případě. Pokud je teplota rosného bodu příliš nízká, doporučuje se zapnout topení.

Teplota	Relativní vlhkost v %															
	20%	25%	30%	35%	40%	45%	50%	55%	60%	65%	70%	75%	80%	85%	90%	95%
30°C	4,6	7,8	10,5	12,9	14,9	16,8	18,4	20	21,4	22,7	23,9	25,1	26,2	27,2	28,2	29,1
29°C	3,8	7,2	9,7	12	14	15,9	17,5	19	20,4	21,7	23	24,1	25,2	26,2	27,2	28,1
28°C	3	6,1	8,8	11,1	13,1	15	16,6	18,1	19,5	20,8	22	23,2	24,2	25,2	26,2	27,1
27°C	2,1	5,3	8	10,2	12,2	14,1	15,7	17,2	18,6	19,9	21,1	22,2	23,3	24,3	25,2	26,1
26°C	1,3	4,5	7,1	9,4	11,4	13,2	14,8	16,3	17,6	18,9	20,1	21,2	22,3	23,3	24,2	25,1
25°C	0,5	3,6	6,2	8,5	10,5	12,2	13,9	15,3	16,7	18	19,1	20,3	21,3	22,3	23,2	24,1
24°C	-0,3	2,8	5,4	7,6	9,6	11,3	12,9	14,4	15,8	17	18,2	19,3	20,3	21,3	22,3	23,1
23°C	1,1	1,9	4,5	6,7	8,7	10,4	12	13,5	14,8	16,1	17,2	18,3	19,4	20,3	21,3	22,2
22°C	-2	1,1	3,6	5,9	7,8	9,5	11,1	12,5	13,9	15,1	16,3	17,4	18,4	19,4	20,3	21,2
21°C	-2,8	0,2	2,8	5	6,9	8,6	10,2	11,6	12,9	14,2	15,3	16,4	17,4	18,4	19,3	20,2
20°C	-3,6	-0,3	1,9	4,1	6	7,7	9,3	10,7	12	13,2	14,4	15,4	16,4	17,4	18,3	19,2
19°C	-4,4	-1,4	1	3,2	5,1	6,8	8,3	9,8	11,1	12,3	13,4	14,5	15,5	16,4	17,3	18,2
18°C	-5,3	-2,3	0,2	2,3	4,2	5,9	7,4	8,8	10,1	11,3	12,5	13,5	14,5	15,4	16,3	17,2
17°C	-6,1	-3,1	-0,6	1,4	3,3	5	6,5	7,9	9,2	10,4	11,5	12,5	13,5	14,5	15,3	16,2
16°C	-6,9	-4	-1,4	0,5	2,4	4,1	5,6	7	8,2	9,4	10,5	11,6	12,6	13,5	14,4	15,2
15°C	-7,7	-4,8	-2,2	-0,3	1,5	3,2	4,7	6,1	7,3	8,5	9,6	10,6	11,6	12,5	13,4	14,2
14°C	-8,6	-5,7	-2,9	-1	0,6	2,3	3,7	5,1	6,4	7,5	8,6	9,6	10,6	11,5	12,4	13,2
13°C	-9,4	-6,5	-3,7	-1,9	-0,1	1,3	2,8	4,2	5,5	6,6	7,7	8,7	9,6	10,5	11,4	12,2
12°C	-10,2	-7,4	-4,5	-2,6	-1	0,4	1,9	3,2	4,5	5,7	6,7	7,7	8,7	9,6	10,4	11,2
11°C	-11,1	-8,2	-5,2	-3,4	-1,8	-0,4	1	2,3	3,5	4,7	5,8	6,7	7,7	8,6	9,4	10,2
10°C	-11,9	-9,1	-6	-4,2	-2,6	-1,2	0,1	1,4	2,6	3,7	4,8	5,8	6,7	7,6	8,4	9,2
9°C	-13,6	-10,8	-8,5	-6,5	-4,8	-3,2	-1,8	-0,5	0,67	1,8	2,83	3,82	4,77	5,66	6,48	7,32
6°C	-15,2	-12,5	-10,2	-8,3	-6,6	-4,49	-3,07	-2,1	-1,05	-0,08	0,85	1,86	2,72	3,62	4,48	5,38
4°C	-16,9	-14,2	-12	-10	-8,4	-6,11	-4,88	-3,69	-2,61	-1,79	-0,88	-0,09	0,78	1,62	2,44	3,2
2°C	-18,6	-15,9	-13,7	-11,8	-10,2	-7,77	-6,56	-5,43	-4,4	-3,16	-2,48	-1,77	-0,98	-0,26	0,47	1,2
0°C	-20,2	-17,6	-15,5	-13,6	-12	-10,5	-9,2	-7,9	-6,8	-5,8	-4,8	-3,9	-3	-2,2	-1,4	0,7

### Vysoušení za účelem vyřešení problému s kondenzační vlhkostí

Kondenzační vlhkost se většinou objevuje ve sklepech, kde se vlhký vzduch v létě dostane dovnitř a poté se sráží na chladných stěnách. Doporučujeme odvlhčit sklep místnost po místnosti za neustálého chodu zařízení. Začněte nastavením neustálého chodu na zařízení, dokud nevidíte znatelný pokles v množství vody, kterou každý den naleznete v nádrži na vodu. Poté přesuňte zařízení do další místnosti. Jakmile takto vysušíte všechny místnosti, doporučujeme umístit zařízení na libovolné ústřední místo, odkud poběží v automatickém chodu. Regulátor vlhkosti doporučujeme nastavit přibližně do půlky. Tento způsob odvlhčování je výhodnější než automatický chod od počátku, co se spotřeby energie týče, jelikož by se v takovém případě zařízení často vypínalo a zase zapínalo.

### Vysoušení za účelem napravení stavebních defektů nebo poškození vodou

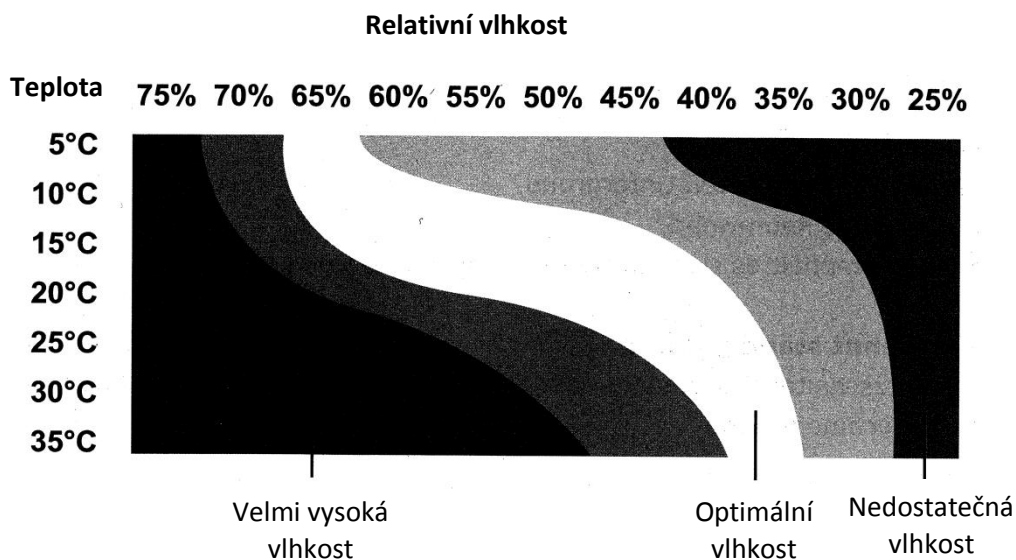
V případě stavebních defektů nebo poškození vodou je potřeba nejprve odstranit příčinu. Jakmile tak učiníte, místnosti mohou být vysušeny odvlhčovačem jako je např. Demecto 70. V tomto případě ponecháme zařízení v neustálém chodu. Okolní teplota musí být přinejmenším 20°C (ne však přes 27°C). Je možné přidat další zdroj tepla v podobě elektrického přímotopu. Plynová topná tělesa však nejsou vhodná! Rovněž se nabízí možnost rozmístit v místnosti větráky, aby se zlepšila cirkulace vzduchu.

Mějte prosím na paměti, že může být také podle povahy stavebních defektů nutné vysušit izolační vrstvu. Tento úkon však bude vhodné přenechat profesionálům.

### Doporučená úroveň vlhkosti v místnostech

Všeobecně vzato závisí vlhkost nejvíce na okolní teplotě. Čím je vyšší teplota v místnosti, tím nižší může být nastavení pro relativní vlhkost, jinak se vystavujete riziku vzniku plísní. Příjemný stupeň vlhkosti se nalézá mezi 35%-65% relativní vlhkosti, to vše z závislosti na okolní teplotě.

Následující graf představuje výchozí bod pro porozumění, jaká je optimální vlhkost při různých okolních teplotách.



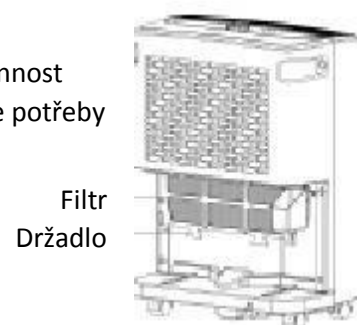
Graf vychází z předpokladu, že teploty rovné nebo nad 20°C jsou pro obytné prostory a teploty pod 20°C jsou pro prostory sklepní.

## Údržba

Comedes Demecto 70 je ve velké míře bezúdržbový. Aby se zachovala účinnost odvlhčování, je nutné čistit prachový filtr alespoň jednou měsíčně či podle potřeby častěji.

**Před čištěním zařízení vždy vypněte a odpojte z elektřiny** a vyjměte nylonový filtr ze zadní části zařízení. Propláchněte filtr teplou vodou a nechte jej uschnout. Poté jej můžete vrátit zpět na místo.

Kontrolujte pravidelně hadici používanou k odtoku, zda není poškozena nebo neobsahuje jakékoli překážky. Jestliže je hadice blokována nebo poškozena, vyměňte ji za novou.



## Často pokládané dotazy

Naše nejaktuálnější návody k použití naleznete na adrese: <http://blog.comedes.com>

### Zařízení nespouští.

1. Je zařízení správně zapojeno?
2. Je nádrž na vodu správně ukotvena?
3. Nesvítí červená LED?
4. Není spálená pojistka?
5. Pokud není problém ani v jednom z těchto bodů, zkuste zařízení zapnout znovu za 10 minut.
6. Pokud zařízení stále nefunguje, kontaktujte servis Comedes na adrese [service@comedes.com](mailto:service@comedes.com).

### Nedostatečné výsledky odvlhčování

1. Není prachový filtr zanesený?
2. Není přívod nebo odvod vzduchu zablokován?
3. Není teplota nebo vlhkost příliš nízká? (viz tabulka teploty rosného bodu na straně 10)

### Zařízení se při automatickém chodu nevypne samo.

1. Jsou dveře a okna místnosti zavřené?
2. Není v místnosti zařízení, které produkuje páru?
3. Není místnost příliš velká?

### Zařízení je velmi hlučné.

1. Je zařízení postavené na vhodném, pevném povrchu?
2. Nedotýká se zařízení stěny místnosti?
3. Pokud jsou na podlaze dlaždice, doporučujeme zařízení podložit kusem koberce.

### Pojistky se neustále pálí.

Proudový chránič s bezpečnostním jističem ve vaší zásuvce se neustále spíná. Zařízení nadále nepoužívejte a kontaktujte nás na adrese [service@comedes.com](mailto:service@comedes.com).

### Přívodní kabel nebo zástrčka se příliš zahřívají.

Zařízení nadále nepoužívejte a kontaktujte nás na adrese [service@comedes.com](mailto:service@comedes.com).

### V zařízení se nachází předměty nebo voda.

Zařízení nadále nepoužívejte a kontaktujte nás na adrese [service@comedes.com](mailto:service@comedes.com).

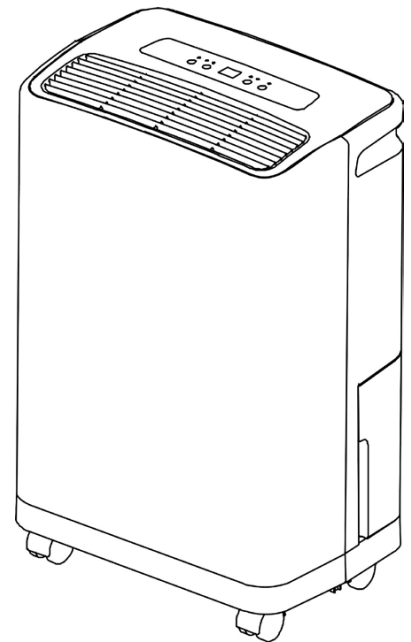
Chybový kód	Chyba	
E1	Teplotní senzor nefunguje	Kontaktujte nás na: <a href="mailto:service@comedes.com">service@comedes.com</a>
E2	Senzor vlhkosti nefunguje	Kontaktujte nás na: <a href="mailto:service@comedes.com">service@comedes.com</a>

# EU prohlášení o konformitě

## Comedes Demecto 70

EC Declaration of Conformity  
Déclaration de Conformité CE  
EC Conformanceverklaring  
Declaración CE de Conformidad  
Declaração de conformidade CE  
EC Konformitetsförklaring  
EC Yhdenmukaisuusilmoitus  
EC Konformitetserklæring  
ЕС Заявление о конформности  
Dichiarazione di conformità CE

Declarație de conformitate CE  
AT Uygunluk Deklarasyonu  
Dichiarazione di conformità CE  
EC Overensstemmelseserklæring  
EU prohlášení o konformitě  
EU Konformkijelentés  
EU Izjava o skladnosti  
Oświadczenie o zgodności z normami  
Europejskiej Wspólnoty  
Vyhášení EU o konformite



Der Unterzeichnende erklärt im Namen der Firma die Übereinstimmung des Produktes mit den folgenden Richtlinien und Standards.

The undersigned declares in the name of the company that the product is in compliance with the following guidelines and standards.

Le soussigné déclare au nom de l'entreprise la conformité du produit avec les directives et normes suivantes.

De ondertekenaar verklaart in naam van de firma dat het product overeenstemt met de volgende richtlijnen en normen.

El abajo firmante declara, en el nombre de la empresa, la conformidad del producto con las directrices y normas siguientes.

O signatário declara em nome da firma a conformidade do produto com as seguintes diretivas e normas.

Undertecknad förklarar i firmans namn att produkten överensstämmer med följande direktiv och standarder.

Allekirjoittanut ilmoittaa liikkeen nimissä, että tuote vastaa seuraavia direktiivejä ja standardeja:

Undertegnede erklærer på vegne av firmaet at produktet samsvarer med følgende direktiver og normer.

Лодлисавшийся лодтверждает от имени фирмы что настоящее изделие соответствует требованиям следующих нормативных документов.

Az aláíró kijelenti, a cég nevében a termék megegyezését a következő irányvonalakkal és normákkal.

Subsemnatul declară în numele firmei că produsul corespunde următoarelor directive și standarde.

Σμzalayan κίμι, firma adına ürünün αμα@ida anılan yönetmeliklere ve normlara uygun olduμ@unu beyan eder.

Il sottoscritto dichiara a nome della ditta la conformità del prodotto con le direttive e le norme seguenti.

På firmaets vegne erklærer undertegnede, at produktet imødekommer kravene i følgende direktiver og normer.

Niže podepsaný jménem firmy prohlašuje, že výrobek odpovídá následujícím směrnícím a normám.

Az aláíró kijelenti, a cég nevében a termék megegyezését a következő irányvonalakkal és normákkal.

Podpisani izjavljam v imenu podjetja, da je proizvod v skladnosti s sledecimi smernicami in standardi.

Niżej podpisany oświadcza w imieniu firmy, że produkt jest zgodny z następującymi wytycznymi i normami.

Podpisující závázne prehlasuje v mene firmy, že tento výrobek je v súlade s nasledovnými smernicami a normami.

Haushaltsgeräte Norm EN 60335-1:2012  
EN 60335-2-40:2003+A11+A12+A1+A2+A13

EMF Standard EN 62233:2008

PAK ZEK 01.4-08

EMV Standard EN 55014-1:2006+A1:2009+A2:2011  
EN 55014-2:1997+A1:2001+A2:2008  
EN 61000-3-2:2006+A1:2009+A2:2009  
EN 61000-3-3:2008



**Distributor ČR:**

Gavri s.r.o.

Slunečná 481/6

Brno

634 00

[www.comedes.cz](http://www.comedes.cz)

**Comedes** ®

**Comedes GmbH**

Managing Director:

Philipp Thannhuber

Hauptstraße 9

94405 Landau a. d. Isar

Tel. +49 99 51 - 94 30 56

Fax +49 99 51 - 94 34 40

[service@comedes.com](mailto:service@comedes.com)

[www.comedes.com](http://www.comedes.com)



Don't dispose this product with household waste. This dehumidifier must be returned to a collection station for electronic and electrical equipment.  
For further information on these collection station, please contact your local municipal administration, or the Comedes GmbH.