



NÁVOD K OBSLUZE

[MÍSTNÍ KLIMATIZÁTOR VZDUCHU]

GPC07AM-K5NNA2A

PURITY



DŮLEŽITÁ POZNÁMKA:

Před instalací a použitím vašeho nového klimatizačního zařízení si pečlivě přečtěte tento návod. Návod si pak dobře uložte pro další použití.



Pozor:

Na Vašem výrobku je uveden tento symbol. Říká, že se elektrické a elektronické přístroje nemají likvidovat s domácím odpadem, nýbrž se mají vrátit zvlášť do specializované sběrně.

A. Informace k likvidaci pro soukromé uživatele

1. V Evropské unii

Pozor: Tento přístroj nelikvidujte s normálním domácím odpadem!

Podle nové směrnice EU, která stanovuje správný způsob zpětného odběru použitých elektrických a elektronických přístrojů, nakládání s nimi a jejich recyklace, se musí staré elektrické a elektronické přístroje likvidovat zvlášť.

Po zavedení směrnice v členských zemích EU mohou nyní soukromé domácnosti odevzdávat svoje použité elektrické a elektronické přístroje bezplatně ve stanovených sběrnách*.

V některých zemích* můžete staré přístroje případně odevzdat bezplatně i u Vašeho specializovaného prodejce, pokud si koupíte srovnatelný nový přístroj.

*) Další podrobnosti obdržíte od Vašeho obecního úřadu.

Jestliže Vaše použité elektrické a elektronické přístroje obsahují baterie nebo akumulátory, měli byste je nejprve vyjmout a zlikvidovat zvlášť podle místního platného nařízení.

Řádnou likvidací přispějete ke správnému sběru starých přístrojů, nakládání s nimi a jejich používání. Odbornou likvidací tak zabráníte možným škodlivým dopadům na životní prostředí a zdraví.

2. V ostatních zemích mimo EU

Informujte se prosím na Vašem obecním úřadě na správný postup při likvidaci tohoto přístroje.

B. Informace k likvidaci pro průmyslové uživatele

1. V Evropské unii

Jestliže jste tento výrobek používali pro živnostenské účely a nyní ho chcete zlikvidovat: Obráťte se prosím na Vašeho specializovaného prodejce, který Vás může informovat o vracení výrobku. Možná budete muset za odběr a recyklaci zaplatit. Malé výrobky (a malá množství) možná ne.

2. V ostatních zemích mimo EU

Na správný postup likvidace tohoto přístroje se informujte na Vašem obecním úřadě.

Překlad původního uživatelského návodu

Děkujeme, že jste si vybrali tento produkt.

Abyste s ním dokázali správně zacházet, přečtěte si pozorně tento návod a dobře si ho uložte.

Pokud návod k obsluze ztratíte, obraťte se na místního obchodního zástupce nebo navštivte webové stránky www.greeczech.cz

Obsah

Vysvětlení symbolů	2
Odmítnutí odpovědnosti	2
Chladivo	3
Bezpečnostní pokyny	4
Provozní podmínky	4
Názvy části	5
Popis a funkce ovládacího panelu	6
Názvy částí ovládacího panelu	6
Použití ovládacího panelu	6
Dálkový ovladač	8
Tlačítka na dálkovém ovladači	8
Význam indikátorů na displeji	8
Funkce tlačítek dálkového ovladače	9
Funkce kombinací tlačítek	12
Postup ovládání	12
Výměna baterií v dálkovém ovladači	13
Čištění a údržba	14
Čištění vnějšího krytu a mřížky	14
Čištění filtru	14
Čištění hadice pro odvod tepla	14
Kontrola před sezónním použitím	15
Kontrola po sezónním použití	15
Dlouhodobé skladování	15
Informace o recyklaci	15
Řešení problémů	16
Analýza obvyklých jevů	16
Kódy poruch	17
Instalace	18
Upozornění pro instalaci	18
Výběr místa pro instalaci	18
Podmínky pro elektrické připojení	18
Příprava před instalací	19
Instalace držáků napájecího kabelu	20
Odvod zkondenzované vody	21
Instalace hadice pro odvod tepla	23
Pokyny pro instalaci hadice pro odvod tepla	24
Odpojení hadice pro odvod tepla	25
Zkouška provozu	25
Schéma zapojení	26
Energetický štítek	27
Technické parametry	28
Použité chladivo	29
Informace týkající se použitého chladicího prostředku	29
Výrobce, zplnomocněný zástupce	29
Kontakt na servisní podporu	29
Servis – záruční a pozáruční	29

Toto zařízení by neměly obsluhovat osoby (včetně dětí), které mají snížené fyzické, smyslové nebo mentální schopnosti nebo nemají dostatek potřebných znalostí a zkušeností, pokud nejsou pod dozorem nebo nejsou poučeny o obsluze zařízení osobou, která odpovídá za jejich bezpečnost.
Na děti je třeba dohlížet, aby si se zařízením nehrály.



Tento symbol označuje, že tento produkt nesmí být v zemích EU vyhozen do běžného komunálního odpadu. Aby se zabránilo možnému poškození životního prostředí nebo zdraví lidí kvůli nekontrolovanému ukládání odpadu, předejte ho odpovědně k recyklaci, abyste podpořili trvale udržitelné opětovné využití materiálních zdrojů. Pro odložení použitého zařízení využijte příslušnou sběrnou odpadu nebo kontaktujte prodejce, u kterého byl produkt zakoupen. Ten může převzít tento produkt pro ekologicky šetrnou recyklaci.

R290: 3

Vysvětlení symbolů



NEBEZPEČÍ

Označuje nebezpečné situace. Pokud jim nezabráníte, způsobí smrt nebo vážné zranění.



VAROVÁNÍ

Označuje nebezpečné situace. Pokud jim nezabráníte, mohou způsobit smrt nebo vážné zranění.



UPOZORNĚNÍ

Označuje nebezpečné situace. Pokud jim nezabráníte, mohou způsobit lehké nebo střední zranění.

POZNÁMKA

Označuje důležité informace. Pokud je nebudete respektovat, může dojít ke škodám na majetku.



Označuje nebezpečí, které patří do kategorie VAROVÁNÍ nebo UPOZORNĚNÍ.

Odmítnutí odpovědnosti

Výrobce nenes zodpovědnost, pokud je zranění nebo majetková ztráta způsobena následujícími příčinami:

1. Poškození výrobku v důsledku jeho nesprávného použití nebo špatného zacházení s výrobkem.
2. Úprava, změna nebo údržba výrobku nebo jeho používání s jiným zařízením v rozporu s pokyny výrobce.
3. Po ověření, že je vada výrobku přímo způsobena korozním plynem.
4. Po ověření, že jsou závady způsobeny nesprávným zacházením během přepravy výrobku.
5. Provoz, oprava nebo údržba jednotky bez dodržování návodu k obsluze nebo příslušných předpisů;
6. Po ověření, že je problém nebo spor způsoben kvalitativními nebo výkonnostními parametry součástí a dílů vyráběných jinými výrobci.
7. Škoda je způsobena přírodními katastrofami, nevhodným provozním prostředím nebo vyšší mocí.



Zařízení je naplněno hořlavým chladivem R290.



Před instalací a použitím zařízení si nejprve přečtěte návod k obsluze.



Před instalací zařízení si nejprve přečtěte návod na instalaci.



Před opravou zařízení si nejprve přečtěte servisní návod.

POZNÁMKA:

Obrázky v tomto návodu jsou jen orientační. Řiďte se podle skutečného produktu.

Chladivo

- Pro zajištění funkčnosti klimatizačního zařízení cirkuluje v systému speciální chladivo. Použité chladivo je fluorid R290, který je speciálně vyčištěn. Chladivo je hořlavé a bez zápachu. Pokud náhodou unikne, může za určitých podmínek explodovat. Hořlavost chladiva je však velmi nízká. Může být zapáleno pouze ohněm.
- Ve srovnání s běžnými chladivy je R290 chladivo, které neznečišťuje životní prostředí a nepoškozuje ozónovou vrstvu. Má také nízký skleníkový efekt. R290 má velmi dobré termodynamické vlastnosti. Díky tomu lze dosáhnout opravdu vysoké energetické účinnosti. Zařízení proto potřebuje menší náplň chladiva.
- Množství náplně chladiva R290 viz výrobní štítek zařízení.

VAROVÁNÍ:

- Zařízení je naplněno hořlavým chladivem R290.
- Zařízení musí být nainstalováno, provozováno nebo uloženo v místnosti s podlahovou plochou větší než 11 m².
- Zařízení musí být umístěno v místnosti, kde nehrozí trvalé nebezpečí vznícení hořlavých látek (například otevřený oheň, spuštěný plynový hořák nebo elektrické topení s žhavými spirálami). Zařízení je třeba skladovat v dobře větraném prostoru, jehož velikost odpovídá specifikovanému objemu provozní místnosti.
- Zařízení musí být skladováno tak, aby bylo chráněno před mechanickým poškozením.
- Hadice připojené k zařízení nesmí obsahovat hořlavé nebo zápalné látky.
- Dbejte na to, aby potřebné větrací otvory nebyly zablokované.
- Zařízení nedemontujte a neodhazujte do ohně.
- Mějte na paměti, že chladivo nemusí vydávat zápach.
- Pro urychlení procesu odmrazování nebo pro čištění zařízení nepoužívejte žádné jiné prostředky, než jaké jsou doporučeny výrobcem.
- Servis musí být prováděn pouze podle doporučení výrobce. Pokud je zapotřebí provést opravu, kontaktujte nejbližší autorizované servisní středisko. Jakékoli opravy prováděné osobami bez příslušné kvalifikace mohou být nebezpečné. Při manipulaci se zařízením je nutné dodržovat státní normy pro plynné látky.
- Přečtěte si odborný návod.

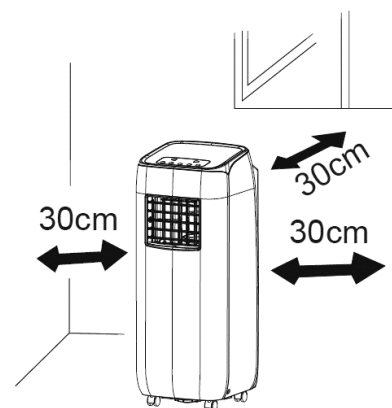


Bezpečnostní pokyny

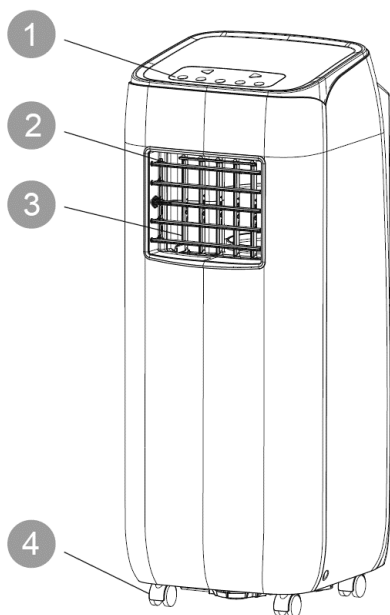
- Toto zařízení mohou používat také děti starší 8 let nebo osoby, které mají snížené fyzické, smyslové nebo mentální schopnosti nebo nemají dostatek potřebných znalostí a zkušeností, pokud jsou pod dozorem nebo byly poučeny, jak zařízení bezpečně používat a jsou si vědomy možných rizik.
- Děti si nesmí se zařízením hrát.
- Čištění a údržbu zařízení nesmí provádět děti bez dozoru.
- Před zahájením provozu zkontrolujte, zda přívod elektřiny odpovídá jmenovitým hodnotám na výrobním štítku zařízení.
- Před čištěním a údržbou zařízení vypněte a odpojte od elektrické zásuvky.
- Ujistěte se, že na napájecí kabel netlačí žádné tvrdé předměty.
- Netahejte za napájecí kabel, když chcete odpojit zástrčku ze zásuvky nebo přemístit zařízení.
- Nezapojujte ani neodpojujte zástrčku napájecího kabelu, když máte mokré ruce.
- Pro napájení použijte uzemněný přívod napájení. Ujistěte se, že je elektrický rozvod řádně uzemněn.
- Když je napájecí kabel poškozený, musí být vyměněn výrobcem, autorizovaným servisem nebo osobou s příslušnou kvalifikací, aby se omezilo možné riziko.
- Pokud nastane nějaký abnormální stav (např. je cítit, že se něco pálí), odpojte ihned napájení a pak kontaktujte prodejce.
- Pokud na zařízení nikdo nedohlíží, vypněte je a odpojte napájecí zástrčku ze zásuvky nebo vypněte přívod napájení.
- Na zařízení nestříkejte ani nelijte vodu. Mohlo by to způsobit zkrat nebo poškození zařízení.
- Pokud použijete odtokovou hadici, nesmí být okolní teplota nižší než 0 °C. Jinak by mohla hadice zamrznout a voda by pronikla do zařízení.
- Blízko klimatizačního zařízení nepoužívejte žádný zdroj tepla.
- Klimatizační zařízení nesmí být používáno v koupelně nebo prádelně.
- Umístěte klimatizační zařízení v dostatečné vzdálenosti od ohně, hořlavých předmětů nebo výbušných látek.
- Klimatizační zařízení nesmí používat děti bez dozoru nebo invalidní osoby.
- Nedovolte dětem, aby si se zařízením hrály nebo na ně lezly.
- Nedávejte na zařízení nebo nad ně předměty, za kterých může kapat voda.
- Klimatizační zařízení sami neopravujte ani nerozebírejte.
- Do klimatizačního zařízení nestrkejte žádné předměty.
- Pro připojení zařízení nepoužívejte prodlužovací kabel.
- Dbejte na to, aby se do přívodu vzduchu nedostaly žádné drobné předměty. Pokud se do přívodu vzduchu dostanou nějaké drobné předměty, požádejte odborné pracovníky o jejich odstranění.

Provozní podmínky

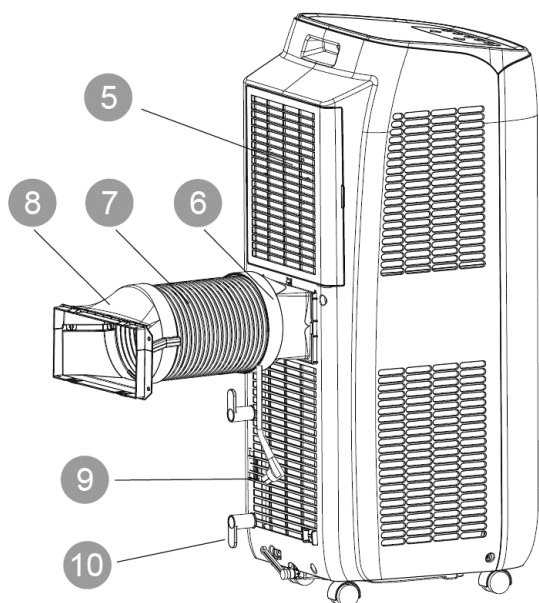
- Klimatizační zařízení musí být provozováno při teplotách v rozmezí 16–35 °C.
- Zařízení je určeno pouze pro provoz v interiéru a nesmí se provozovat bez přerušení déle než 8 hodin. Délka přerušení provozu se doporučuje 30 minut.
- Zařízení musí být umístěno tak, aby byla jeho elektrická zástrčka snadno dostupná.
- Toto klimatizační zařízení je určeno pouze pro domácnosti. Není určeno pro průmyslové použití, chovy, pěstírny, množírny, stáje, serverovny, chlazení vína, stavby a podobné využití.
- Kolem klimatizačního zařízení by mělo být minimálně 30 cm volného místa.
- Neprovozujte klimatizační zařízení ve vlhkém prostředí.
- Udržujte otvory pro přívod a výfuk vzduchu čisté a ničím je nezakrývejte.
- Při provozu zavřete dveře a okna, aby se zvýšila účinnost chlazení.
- Zařízení provozujte na hladkém rovném povrchu, abyste omezili hluk a vibrace.
- Zařízení je vybaveno kolečky. Na hladkém rovném povrchu mohou kolečka prokluzovat.
- Klimatizační zařízení nenaklánějte a nepřevracejte. Pokud nastane nějaký abnormální stav, ihned odpojte zařízení od napájení a kontaktujte prodejce.
- Nedávejte zařízení na místo, kam svítí přímé sluneční světlo.



Názvy části



1. Ovládací panel
2. Horizontální lamela pro směrování vzduchu
3. Vertikální lamela pro směrování vzduchu
4. Kolečka
5. Filtr
6. Přípojka hadice pro odvod tepla
7. Hadice pro odvod tepla
8. Okenní adaptér
9. Zástrčka napájecího kabelu
10. Držák pro upevnění kabelu



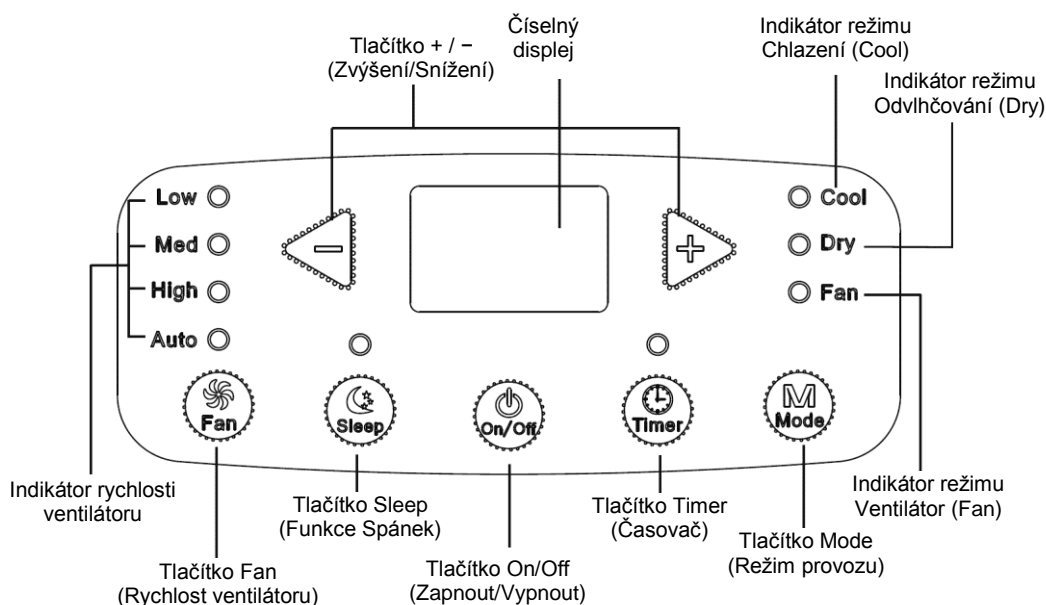
Dálkový ovladač

Poznámka:

Bez hadice pro odvod tepla a dalšího instalačního příslušenství nelze zařízení správně provozovat.

Popis a funkce ovládacího panelu

Názvy částí ovládacího panelu



Použití ovládacího panelu

Poznámka:

- Po připojení klimatizačního zařízení k napájení se ozve zvukový signál. Poté můžete klimatizační zařízení ovládat pomocí ovládacího panelu.
- Když je zařízení zapnuté, ozve se po každém stisknutí tlačítka na ovládacím panelu zvukový signál. Zároveň se na ovládacím panelu rozsvítí příslušný indikátor.
- Když je zařízení vypnuté, nebude na ovládacím panelu svítit číselný displej. Když je zařízení zapnuté, bude se v režimu Chlazení zobrazovat na číselném displeji nastavená teplota. V ostatních režimech se teplota nezobrazuje.

1 Tlačítko On/Off (Zapnuto/Vypnuto)

Stisknutím tohoto tlačítka můžete klimatizační zařízení zapnout nebo vypnout.

2 Tlačítko + / - (Zvýšení/Snížení)

V režimu Chlazení stiskněte tlačítko + nebo - pro zvýšení nebo snížení nastavené teploty o 1 °C. Rozsah nastavení teploty je 16 až 30 °C. V režimech Automatika, Odvlhčování a Ventilátor tato tlačítka nefungují.

3 Tlačítko Mode (Režim provozu)

Každým stisknutím tlačítka se bude přepínat režim provozu v tomto cyklu:
Chlazení (COOL) → Odvlhčování (DRY) → Ventilátor (FAN)

CHLAZENÍ (COOL): V tomto režimu svítí indikátor Chlazení (Cool). Číselný displej ukazuje nastavenou teplotu. Rozsah nastavení teploty je 16 až 30 °C.

ODVLHČOVÁNÍ (DRY): V tomto režimu svítí indikátor Odvlhčování (Dry). Rychlost ventilátoru není možné nastavit. Číselný displej je vypnutý.

VENTILÁTOR (FAN): V tomto režimu běží pouze ventilátor. Svítí indikátor Ventilátor (Fan). Číselný displej je vypnutý.

4 Tlačítko Fan (Rychlost ventilátoru)

Každým stisknutím tlačítka se bude přepínat rychlost ventilátoru v tomto cyklu:

Nízká rychlost (Low) → Střední rychlost (Med) → Vysoká rychlost (High) → Automatická rychlost (Auto) →

5 Tlačítko Timer (Časovač)

Stiskněte tlačítko Timer, aby zařízení přešlo do režimu nastavení časovače. V tomto režimu stiskněte tlačítko + nebo –, abyste nastavili čas. Stisknutím + nebo – se nastavení časovače zvýší nebo sníží o 0,5 hodiny, když je nastavený čas menší než 10 hodin, a poté se stisknutím + nebo – bude zvyšovat nebo snižovat o 1 hodinu.

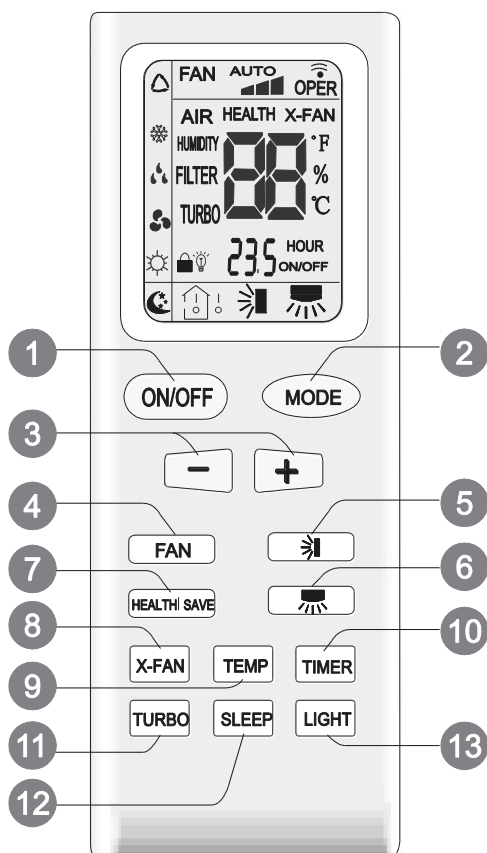
Když je nastavení časovače ukončeno, jednotka zobrazí nastavenou teplotu, pokud není během 5 sekund provedena žádná operace. Když je funkce časovače spuštěna, indikátor Timer bude svítit. Jinak svítit nebude. Režim časovače můžete zrušit opětovným stisknutím tlačítka Timer.



6 Tlačítko Sleep (Funkce Spánek)

Stiskněte tlačítko Swing, aby zařízení přešlo do režimu Spánek. Když zařízení pracuje v režimu Chlazení, pak po spuštění režimu Spánek se po 1 hodině zvýší nastavená teplota o 1 °C a po 2 hodinách o 2 °C. Provoz pak pokračuje s touto nastavenou teplotou. Funkci Spánek nelze použít v režimu Ventilátor nebo Odvlhčování. Když je spuštěna funkce Spánek bude svítit indikátor nad tlačítkem, jinak svítit nebude.

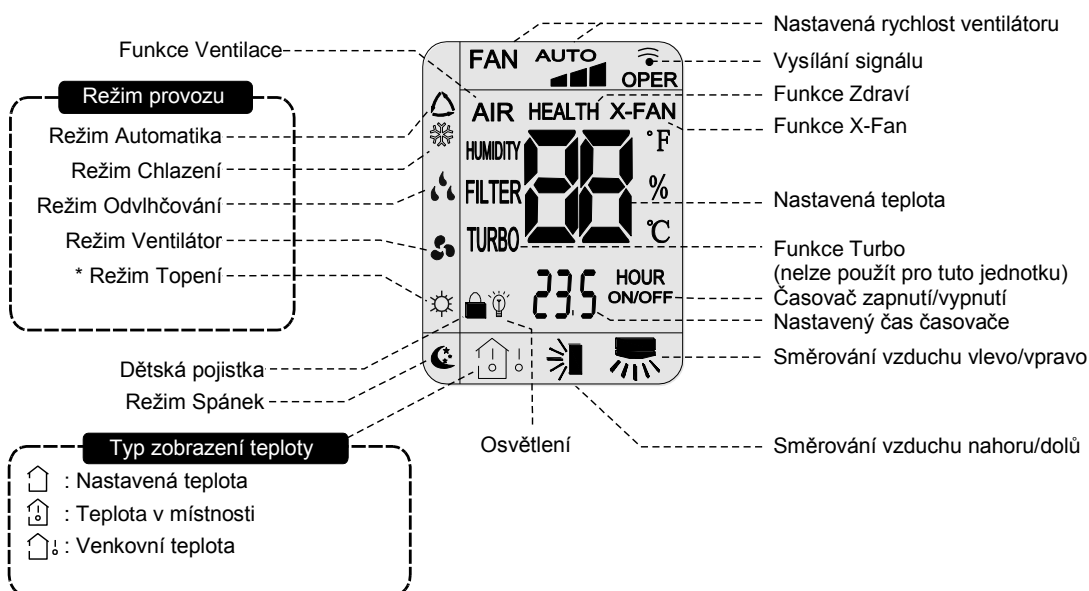
Dálkový ovladač

Tlačítka na dálkovém ovladači



1. Tlačítko ON/OFF (Zapnutí/Vypnutí)
2. Tlačítko MODE (Režim provozu)
3. Tlačítko +/- (Zvýšení/Snížení)
4. Tlačítko FAN (Ventilátor)
5. Tlačítko  (Směrování vzduchu nahoru/dolů)
6. Tlačítko  (Směrování vzduchu vlevo/vpravo)
7. Dvojité tlačítko HEALTH/SAVE (Zdraví/Úspora energie)
8. Tlačítko X-FAN (Doběh ventilátoru)
(Poznámka: X-FAN je totéž jako BLOW (Vyfoukání vlhkosti))
9. Tlačítko TEMP (Teplota)
10. Tlačítko TIMER (Časovač)
11. Tlačítko TURBO (Urychlení klimatizace)
12. Tlačítko SLEEP (Funkce Spánek)
13. Tlačítko LIGHT (Osvětlení)

Význam indikátorů na displeji



*Poznámka: Funkce je dostupná jen u modelů s režimem Topení

Funkce tlačítek dálkového ovladače

Poznámka:

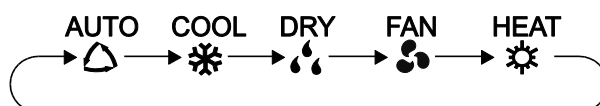
- Tento dálkový ovladač je univerzální a může být použit pro různá klimatizační zařízení s mnoha funkcemi. Pokud daný model zařízení některé funkce nemá, bude zařízení po stisknutí příslušného tlačítka na dálkovém ovladači zachovávat předchozí provozní stav.
- Po připojení k napájení se z klimatizačního zařízení ozve zvukový signál a indikátor provozu (☺) bude svítit (červený indikátor, barva se může u různých modelů lišit). Klimatizační zařízení můžete ovládat pomocí dálkového ovladače.
- Když je zařízení zapnuté, po každém stisknutí tlačítka na dálkovém ovladači blikne jednou indikátor vysílání signálu (📶). Z klimatizačního zařízení zazní tón, který potvrzuje příjem signálu.
- Když je zařízení vypnuté, bude se na displeji dálkového ovladače zobrazovat nastavená teplota. Když je zařízení zapnuté, budou se na displeji zobrazovat příslušné indikátory nastavených funkcí.

1 Tlačítko ON/OFF (Zapnuto/Vypnuto)

Stisknutím tohoto tlačítka můžete klimatizační zařízení zapnout nebo vypnout.

2 Tlačítko MODE (Režim provozu)

Stisknutím tohoto tlačítka můžete vybrat požadovaný režim provozu.



* Poznámka: Funkce HEAT je dostupná jen u modelů s režimem Topení.

- Když zvolíte režim Automatika (△), bude klimatizační zařízení pracovat automaticky podle okolní teploty. Požadovanou teplotu nelze nastavit a nebude se ani zobrazovat. Stisknutím tlačítka FAN můžete nastavit rychlost ventilátoru. Stisknutím tlačítka 🌀 můžete nastavit směrování vyfukovaného vzduchu.
- Když zvolíte režim Chlazení, bude klimatizační zařízení pracovat v režimu Chlazení. Na jednotce svítí indikátor režimu Chlazení (Cool/❄️). Stisknutím tlačítka + nebo - můžete nastavit požadovanou teplotu. Stisknutím tlačítka FAN můžete nastavit rychlost ventilátoru. Stisknutím tlačítka 🌀 můžete nastavit směrování vyfukovaného vzduchu.
- Když zvolíte režim Odvlhčování, bude klimatizační zařízení pracovat v režimu Odvlhčování s nízkou rychlostí ventilátoru. Na jednotce svítí indikátor režimu Odvlhčování (Dry/💧). V režimu Odvlhčování nelze nastavit rychlost ventilátoru. Stisknutím tlačítka 🌀 můžete nastavit směrování vyfukovaného vzduchu.
- Když zvolíte režim Ventilátor, bude klimatizační zařízení pracovat pouze v režimu Ventilátor. Na jednotce svítí indikátor režimu Ventilátor (Fan/🌀). Stisknutím tlačítka FAN můžete nastavit rychlost ventilátoru. Stisknutím tlačítka 🌀 můžete nastavit směrování vyfukovaného vzduchu.
- Když zvolíte režim Topení, bude klimatizační zařízení pracovat v režimu Topení (jen u jednotky pro chlazení i topení). Na jednotce svítí indikátor režimu Topení (Heat/☀️) (jen u některých modelů). Stisknutím tlačítka + nebo - můžete nastavit požadovanou teplotu. Stisknutím tlačítka FAN můžete nastavit rychlost ventilátoru. Stisknutím tlačítka 🌀 můžete nastavit směrování vyfukovaného vzduchu. (Jednotka určená jen pro chlazení nebude reagovat na signál pro režim Topení.)

Poznámka:

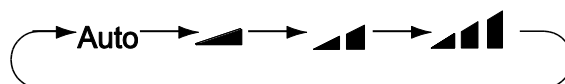
Aby se po spuštění režimu Topení zabránilo vyfukování studeného vzduchu z jednotky, zapne se ventilátor jednotky se zpožděním 1–5 minut. (Přesný čas se určí podle teploty v místnosti.) Rozsah nastavení teploty na dálkovém ovladači: 16–30 °C. Rozsah nastavení rychlosti ventilátoru: Automatická, Nízká, Střední a Vysoká.

3 Tlačítko +/-

- Po každém stisknutí tlačítka + nebo - se nastavená teplota zvýší nebo sníží o 1 °C. Když podržíte tlačítko + nebo - stisknuté, po 2 sekundách se nastavená teplota na dálkovém ovladači začne rychle měnit. Po dosažení požadované teploty tlačítko uvolněte. Tímto nastavením se změní také hodnota teploty na displeji jednotky. (V režimu Automatika se teplota nedá nastavit.)
- Při nastavování časovače zapnutí (TIMER ON), časovače vypnutí (TIMER OFF) nebo hodin (Clock) můžete stisknutím tlačítka + nebo - nastavovat čas. (Podrobnosti viz popis tlačítka TIMER.)

4 Tlačítko FAN (Ventilátor)

Stisknutím tohoto tlačítka můžete nastavit rychlost ventilátoru v následujícím cyklu: Automatická (AUTO), Nízká (▲), Střední (▲▲), Vysoká (▲▲▲).

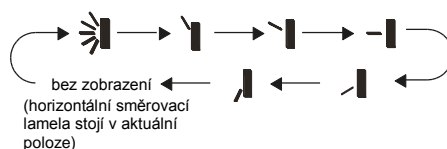


Poznámka:

- V režimu Automatická rychlost se bude vysoká, střední nebo nízká rychlost ventilátoru nastavovat podle teploty v místnosti.
- V režimu Odvlhčování je nastavena nízká rychlost ventilátoru.

5 Tlačítko ↕ (Směrování vzduchu nahoru/dolů)

- Stiskněte toto tlačítko pro zapnutí/vypnutí funkce směrování vyfukovaného vzduchu nahoru/dolů. Ve výchozím stavu se dálkovým ovladačem zapíná automatické vychylování směrovacích lamel.
- Když je jednotka vypnutá, stiskněte současně tlačítka + a ↕, abyste přepnuli mezi automatickým vychylováním a statickým nastavením směrovacích lamel; ↕ bliká po dobu 2 sekund.
- V režimu statického nastavení se stisknutím tlačítka ↕ mění úhel lamely pro směrování nahoru/dolů v následujícím cyklu:



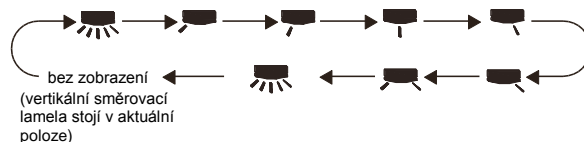
- Pokud je jednotka vypnuta během pohybu lamely, zůstane lamela stát v aktuální poloze.

Poznámka:

- Když pomocí dálkového ovladače zvolíte ↕, nastaví se automatické směrování vzduchu. Horizontální lamela klimatizačního zařízení se bude automaticky kývat nahoru a dolů v maximálním úhlu.
- Když pomocí dálkového ovladače zvolíte ↗, ↘, ↙, ↚, ↛, nastaví se stálý směr vyfukování vzduchu. Horizontální lamela klimatizačního zařízení se zastaví v poloze, která odpovídá nastavenému indikátoru.
- U některých jednotek tato funkce není. Pokud stisknete toto tlačítko, z jednotky se ozve cvaknutí, ale bude dál pracovat v dosavadním režimu.

6 Tlačítko ↔ (Směrování vzduchu vlevo/vpravo)

- Stiskněte toto tlačítko pro zapnutí/vypnutí funkce směrování vyfukovaného vzduchu vlevo/vpravo. Ve výchozím stavu se dálkovým ovladačem zapíná automatické vychylování směrovacích lamel.
- Když je jednotka vypnutá, stiskněte současně tlačítka + a ↔, abyste přepnuli mezi automatickým vychylováním a statickým nastavením směrovacích lamel; ↔ bliká po dobu 2 sekund.
- V režimu statického nastavení se stisknutím tlačítka ↔ mění úhel lamely pro směrování vlevo/vpravo v následujícím cyklu:



- Pokud je jednotka vypnuta během pohybu lamely, zůstane lamela stát v aktuální poloze.
- Když pomocí dálkového ovladače zvolíte ↔, nastaví se automatické směrování vzduchu. Vertikální lamela klimatizačního zařízení se bude automaticky kývat vlevo a vpravo v maximálním úhlu.
- Když pomocí dálkového ovladače zvolíte ↶, ↷, ↸, ↹, ↺, nastaví se stálý směr vyfukování vzduchu. Vertikální lamela vnitřní jednotky se zastaví v poloze, která odpovídá nastavenému indikátoru.
- Když zvolíte ↻ (směr vyfukování se dynamicky mění), znamená to cyklické směrování. Vertikální lamela klimatizačního zařízení se bude vychylovat cyklicky podle úhlu znázorněného indikátorem.

Poznámka:

- U některých jednotek tato funkce není. Pokud stisknete toto tlačítko, z jednotky se ozve cvaknutí, ale bude dál pracovat v dosavadním režimu.

7 Tlačítko HEALTH/SAVE (Zdraví/Úspora energie)

Funkce Zdraví (HEALTH):

Když stisknete levou polovinu tlačítka HEALTH/SAVE se budou funkce cyklicky přepínat v tomto pořadí: Zdraví (HEALTH) → Ventilace (AIR) → Zdraví + Ventilace (AIR + HEALTH) → žádná funkce (bez zobrazení)

- Když pomocí dálkového ovladače zvolíte HEALTH, spustí se funkce Zdraví (ionizace vzduchu).
- Když pomocí dálkového ovladače zvolíte AIR, spustí se funkce Ventilace.
- Když pomocí dálkového ovladače zvolíte AIR HEALTH, spustí se funkce Ventilace a Zdraví.
- Když se na displeji dálkového ovladače nezobrazuje žádný z těchto indikátorů, jsou funkce Ventilace a Zdraví vypnuty.
- Funkce Ventilace a Zdraví jsou k dispozici jen u některých modelů.

Funkce Úspora energie (SAVE):

Když v režimu Chlazení stisknete pravou polovinu tlačítka SAVE, aby se aktivoval režim Úspora energie. Na displeji dálkového ovladače se zobrazí „SE“. Jednotka bude pracovat s automatickým nastavením rychlosti ventilátoru. Není možné nastavit požadovanou teplotu. Pro zrušení režimu Úspora energie. Stiskněte znovu tlačítko SAVE. Klimatizační zařízení přejde zpět do původního nastavení rychlosti a požadované teploty.

- Tato funkce je k dispozici jen u některých modelů.

8 Tlačítko X-Fan (Doběh ventilátoru)

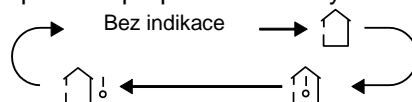
Po stisknutí tohoto tlačítka v režimu Chlazení nebo Odvlhčování se na dálkovém ovladači zobrazí indikátor X-FAN a aktivuje se funkce Vysoušení. Stiskněte toto tlačítko znovu pro vypnutí funkce X-FAN. Indikátor X-FAN zmizí.




Poznámka:

- Když je funkce X-FAN aktivní a vypnete jednotku, poběží ventilátor jednotky ještě chvíli nízkou rychlostí, aby se vysušila zbývající vlhkost v jednotce.
- Když jednotka pracuje v režimu X-FAN, můžete tuto funkci vypnout stisknutím tlačítka X-FAN. Ventilátor jednotky se hned zastaví.


9 Tlačítko TEMP (Teplota)

Stisknutím tohoto tlačítka lze na displeji jednotky zobrazit nastavenou teplotu, teplotu v místnosti nebo venkovní teplotu (nelze použít u této jednotky). Teplota se přepíná v tomto cyklu:



- Když pomocí dálkového ovladače zvolíte  nebo nevyberete žádnou z možností zobrazení teploty, bude se na displeji jednotky zobrazovat nastavená teplota.
- Když pomocí dálkového ovladače zvolíte , bude se na displeji jednotky zobrazovat teplota v místnosti.
- Když pomocí dálkového ovladače zvolíte , bude se na displeji jednotky zobrazovat venkovní teplota.

Poznámka:

- U některých modelů nelze venkovní teplotu zobrazit. Když jednotka přijme povel , zobrazí nastavenou teplotu.
- Teplotu je možné zobrazovat jen na jednotkách, které mají číselný displej.

10 Tlačítko TIMER (Časovač)

- Když je jednotka zapnutá, stiskněte jednou toto tlačítko, abyste nastavili načasované vypnutí. Budou blikat indikátory HOUR a OFF. Během 5 sekund stiskněte tlačítko + nebo -, abyste nastavili čas vypnutí. Každým stisknutím tlačítka + nebo - se nastavený čas zvýší nebo sníží o 0,5 hodiny. Když tlačítko + nebo - podržíte 2 sekundy stisknuté, začne se nastavený čas rychle měnit. Po dosažení požadovaného času tlačítko uvolněte. Stiskněte tlačítko TIMER, abyste nastavení potvrdili. Indikátory HOUR a OFF přestanou blikat.
- Zrušení načasovaného vypnutí: Ve stavu načasovaného vypnutí stiskněte znovu tlačítko TIMER.
- Když je jednotka vypnutá, stiskněte jednou toto tlačítko, abyste nastavili načasované zapnutí. Podrobný postup viz načasování vypnutí.
- Zrušení načasovaného zapnutí: Ve stavu načasovaného zapnutí stiskněte znovu tlačítko TIMER.



Poznámka:

- Rozsah nastavení času: 0,5–24 hodin
- Interval mezi stisknutím tlačítek při nastavování nesmí přesáhnout 5 sekund. Jinak dálkový ovladač automaticky ukončí režim nastavování.



11 Tlačítko Turbo (Urychlení klimatizace)

Když stisknete toto tlačítko v režimu Chlazení nebo Topení, klimatizační zařízení přejde do režimu rychlého chlazení nebo rychlého topení. Na displeji dálkového ovladače se zobrazí indikátor TURBO. Stiskněte znovu toto tlačítko, abyste funkci TURBO ukončili. Indikátor TURBO na displeji zmizí.

12 Tlačítko SLEEP (Spánek)



Stisknutím tohoto tlačítka v režimu Chlazení nebo Topení můžete spustit funkci Spánek. Na displeji dálkového ovladače se zobrazí indikátor . Stiskněte toto tlačítko znovu pro zrušení funkce Spánek. Indikátor  na displeji dálkového ovladače zmizí.

13 Tlačítko LIGHT (Osvětlení)

Stisknutím tohoto tlačítka můžete vypnout světlo displeje jednotky. Indikátor  na displeji dálkového ovladače zmizí. Dalším stisknutím tohoto tlačítka můžete zapnout světlo displeje jednotky. Zobrazí se indikátor  na displeji dálkového ovladače.

Funkce kombinací tlačítek



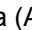
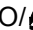


Dětská pojistka

Současným stisknutím tlačítek + a – je možné zapnout nebo vypnout funkci dětské pojistky. Když je funkce Dětská pojistka zapnuta, bude se zobrazovat indikátor . Při stisknutí některého tlačítka indikátor  třikrát zabliká, ale dálkový ovladač nevyšle žádný povel.


Přepnutí jednotky zobrazení teploty

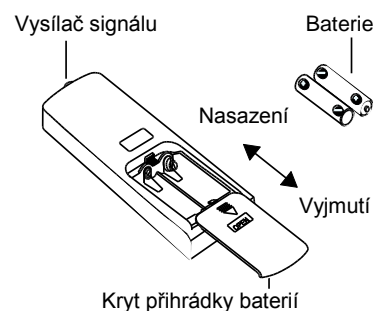
Po vypnutí jednotky dálkovým ovladačem stiskněte současně tlačítka – a MODE, abyste přepnuli mezi zobrazením teploty v °C a °F.

Postup ovládání

1. Po připojení klimatizačního zařízení k napájení stiskněte tlačítko ON/OFF na dálkovém ovladači, abyste zařízení zapnuli.
2. Stisknutím tlačítka MODE vyberte požadovaný režim provozu: Automatika (AUTO/) , Chlazení (COOL/) , Odvlhčování (DRY/) , Ventilátor (FAN/) nebo Topení (HEAT/) , nelze použít pro tento model.)
3. Stisknutím tlačítka + nebo – nastavte požadovanou teplotu. (V některých režimech, například Automatika, se teplota nedá nastavit.)
4. Stisknutím tlačítka FAN nastavte požadovanou rychlost ventilátoru: Automatická, Nízká, Střední nebo Vysoká.
5. Stisknutím tlačítka  nastavte způsob směrování vyfukovaného vzduchu.

Výměna baterií v dálkovém ovladači

1. Stiskněte kryt přihrádky baterií na zadní straně dálkového ovladače v místě označeném , a pak vysuňte kryt přihrádky baterií ve směru šipky, jak ukazuje obrázek.
2. Vyměňte dvě 1,5V baterie velikosti AAA. Přesvědčte se, že jsou + a - póly baterií správně orientovány.
3. Nasadte zpět kryt baterií.



Poznámka:

- Při použití nasměrujte vysílač signálu dálkového ovladače na okénko přijímače na klimatizačním zařízení.
- Vzdálenost mezi vysílačem signálu a okénkem přijímače by neměla být větší než 8 m a v cestě signálu by neměly být žádné překážky.
- V místnosti, kde je zářivkové osvětlení nebo bezdrátový telefon, může dojít k rušení signálu. V takovém případě je třeba přiblížit dálkový ovladač ke klimatizačnímu zařízení.
- Při výměně baterií použijte stejný typ baterií.
- Když nebudete dálkový ovladač dlouho používat, vyjměte z něj baterie.
- Vyměňte baterie, když jsou indikátory na displeji dálkového ovladače špatně viditelné, nebo se vůbec nezobrazují.



LIKVIDACE: Baterie nesmí být odloženy do běžného komunálního odpadu. Odevzdejte je na příslušném sběrném místě.

Čištění a údržba

Varování:

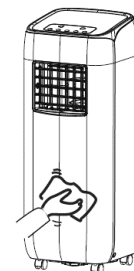
- Před čištěním klimatizační zařízení vypněte a odpojte od napájení. Jinak může dojít k úrazu elektrickým proudem.
- Nikdy neumývejte klimatizační zařízení vodou. Jinak může dojít k úrazu elektrickým proudem.
- Pro čištění klimatizačního zařízení nepoužívejte těkavé kapaliny (například ředidlo nebo benzín). Jinak může dojít k poškození krytu zařízení.

Čištění vnějšího krytu a mřížky

Čištění vnějšího krytu:

Když je vnější kryt zaprášený, otřete ho měkkou utěrkou. Pokud je vnější kryt velmi špinavý (například umaštěný), očistěte ho neutrálním čisticím prostředkem.

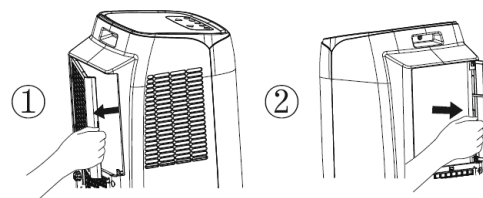
Čištění mřížky: Použijte čisticí prostředek nebo měkký kartáč.



Čištění filtru

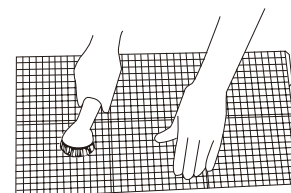
1. Vyjměte filtr

Vyjměte filtr podle obrázku.



2. Vyčistěte filtr

Pro čištění filtru použijte čisticí prostředek nebo vodu. Pokud je filtr velmi špinavý (například umaštěný), použijte pro očištění teplou vodu (40 °C) s rozpuštěným neutrálním čisticím prostředkem a pak jej nechejte na stinném místě vyschnout.



3. Nainstalujte filtr

Po očištění a vyschnutí nainstalujte filtr nazpět.

Poznámka:

- Filtr by měl být očištěn přibližně jednou za tři měsíce. Pokud zařízení pracuje v prostředí, kde je více prachu, měli byste ho čistit častěji.
- Nesušte filtr pomocí ohně nebo vysoušeče vlasů. Filtr by se mohl deformovat nebo začít hořet.

Čištění hadice pro odvod tepla

Odpojte hadici pro odvod tepla od klimatizačního zařízení, očistěte ji, vysušte a pak nainstalujte nazpět. (Postup instalace a odpojení viz části „Instalace hadice pro odvod tepla“ a „Odpojení hadice pro odvod tepla“.)

Kontrola před sezónním použitím

1. Zkontrolujte, zda nejsou otvory pro přívod a výfuk vzduchu zablokované.
2. Zkontrolujte, zda jsou napájecí zástrčka a zásuvka v dobrém stavu.
3. Zkontrolujte, zda je filtr čistý.
4. Zkontrolujte, zda jsou v dálkovém ovladači nainstalovány baterie.
5. Zkontrolujte, zda jsou přípojky, okenní lišta a hadice pro odvod tepla pevně nainstalované.
6. Zkontrolujte, zda není hadice pro odvod tepla poškozená.

Kontrola po sezónním použití

1. Odpojte přívod napájení.
2. Očistěte filtr a vnější kryt.
3. Odstraňte prach a nečistoty na klimatizačním zařízení.
4. Vypusťte vodu nashromážděnou v integrované vaničce (podrobnosti viz část „Odtok vody“).
5. Zkontrolujte, zda nejsou přípojky, okenní lišta a hadice pro odvod tepla poškozené. Pokud jsou poškozené, kontaktujte prodejce.

Dlouhodobé skladování

Pokud nebudete klimatizační zařízení dlouho používat, dodržujte následující pokyny pro zajištění dobrého stavu:

- Ujistěte se, že v integrované vaničce není nashromážděna žádná voda a že je hadice pro odvod tepla odpojená.
- Odpojte napájecí zástrčku ze zásuvky a smotejte napájecí kabel.
- Očistěte klimatizační zařízení a dobře je zabalte, aby bylo chráněno před prachem.

Informace o recyklaci

- Mnohé obalové materiály jsou recyklovatelné. Odložte je do příslušných kontejnerů pro recyklovatelný odpad.
- Pokud budete chtít zlikvidovat vysloužilé klimatizační zařízení, obraťte se na místní sběrné středisko nebo požádejte prodejce o radu, jak zařízení správně zlikvidovat.

Řešení problémů

Analýza obvyklých jevů

Než požádáte o opravu zařízení, přečtěte si následující přehled. Pokud se vám nepodaří problém odstranit, kontaktujte místního prodejce nebo autorizovaný servis.

Jev	Kontrola	Řešení
Klimatizační zařízení nepracuje.	Došlo k výpadku napájení?	Počkejte na obnovení dodávky elektřiny.
	Je zástrčka uvolněná?	Zasuňte zástrčku do zásuvky.
	Vypadl jistič nebo je spálená pojistka?	Požádejte odborníka o kontrolu jističe nebo výměnu pojistky.
	Je vadný elektrický rozvod nebo napájecí kabel?	Požádejte elektrikáře o opravu.
Nedostatečné chlazení	Bylo zařízení hned po vypnutí znovu zapnuto?	Počkejte 3 minuty a pak zařízení znovu zapněte.
	Je napájecí napětí příliš nízké?	Počkejte, dokud se neobnoví správná hodnota napětí.
	Je vzduchový filtr hodně špinavý?	Vyčistěte vzduchový filtr.
	Je nastavena správná teplota?	Změňte nastavenou teplotu.
Klimatizační zařízení nepřijímá signál z dálkového ovladače nebo je dosah signálu malý.	Jsou zavřené dveře a okna?	Zavřete dveře a okna.
	Došlo k narušení funkce zařízení (např. výbojem statické elektřiny nebo nestabilním napětím)?	Odpojte napájecí zástrčku ze zásuvky. Po 3 minutách zástrčku znovu zapojte a zapněte zařízení.
	Je dálkový ovladač dostatečně blízko?	Dosah signálu dálkového ovladače je 8 metrů. Nepoužívejte ovladač na větší vzdálenost.
	Je dráha signálu zablokována nějakými překážkami?	Odstraňte překážky.
	Má dálkový ovladač malý dosah?	Zkontrolujte baterie v dálkovém ovladači. Pokud mají nízké napětí, vyměňte je.
Z klimatizačního zařízení nefouká vzduch.	Je v místnosti zářivkové osvětlení?	Přiblížte dálkový ovladač ke klimatizačnímu zařízení. Vypněte zářivkové osvětlení a zkuste to znovu.
	Je přívod nebo výfuk vzduchu zablokovaný?	Odstraňte překážky.
	V režimu Topení: Dosáhla teplota v místnosti nastavenou hodnotu?	Po dosažení nastavené hodnoty se ze zařízení přestane vyfukovat vzduch.
	Byl právě spuštěn režim Topení?	Aby se zabránilo vyfukování studeného vzduchu, spustí se ventilátor s určitým zpožděním. Je to normální jev.
Není možné nastavit teplotu	Je na výparníku námraza? (Zkontrolujte po vytažení filtru.)	Je to normální jev. V zařízení probíhá odmrazování. Po dokončení odmrazování bude zařízení pokračovat v provozu.
	Pracuje zařízení v režimu Automatika?	V režimu Automatika se teplota nedá nastavit.
Je cítit zápach.	Je požadovaná teplota mimo nastavitelný rozsah?	Rozsah nastavení teploty: 16–30 °C.
	V místnosti je zdroj zápachu, například nábytek, cigarety atd.	Odstraňte zdroj zápachu. Vyčistěte filtr.
Abnormální zvuk při provozu.	Byla činnost jednotky ovlivněna bouřkou, rádiovým rušením apod.?	Odpojte zařízení od napájení, po chvíli je zase připojte a zapněte.
Je slyšet zvuk tekoucí vody.	Bylo zařízení právě zapnuto nebo vypnuto?	Je to zvuk proudění chladiva uvnitř zařízení. Je to normální jev.
Je slyšet praskání.	Bylo zařízení právě zapnuto nebo vypnuto?	Zvuk je způsobený tepelným roztahováním nebo smršťováním plastových krytů při změně teploty.

Kódy poruch

Kód poruchy	Řešení
F0	Kontaktujte servis.
F1	Kontaktujte servis.
F2	Kontaktujte servis.
F4	Kontaktujte servis.
E8	1. Zkontrolujte, zda není okolní teplota a vlhkost příliš vysoká. Když je okolní teplota příliš vysoká, vypněte zařízení a odpojte je od napájení. Připojte je znovu a zapněte, teprve když okolní teplota klesne pod 35 °C.
H3	2. Zkontrolujte, zda není výparník nebo kondenzátor něčím zablokovaný. Pokud ano, vypněte zařízení, odstraňte nečistoty, a pak zařízení znovu zapněte. 3. Pokud porucha stále trvá, kontaktujte servis.
H8	1. Vypusťte vodu z integrované vaničky. 2. Pokud se stále zobrazuje porucha „H8“, kontaktujte servis.

Varování

- Pokud se vyskytnou následující jevy, klimatizační zařízení ihned vypněte, odpojte od napájení a kontaktujte prodejce.
 - Napájecí kabel se přehřívá nebo je poškozený.
 - Abnormální zvuk při provozu.
 - Nepříjemný zápach.
 - Únik vody.
- Klimatizační zařízení sami neopravujte ani neupravujte.
- Provozování klimatizačního zařízení za nevhodných podmínek může způsobit poruchu, úraz elektrickým proudem nebo požár.

Instalace

Upozornění pro instalaci

Varování:

- Dodržujte všechny relevantní státní normy a vyhlášky.
- Nepoužívejte poškozený nebo nestandardní napájecí kabel.
- Při instalaci a údržbě buďte opatrní. Při nesprávném postupu hrozí úraz elektrickým proudem, zranění nebo jiné nehody.

Výběr místa pro instalaci

Základní podmínky

Instalace zařízení na následujících místech může způsobit poruchu. Pokud nelze zařízení umístit jinam, poradte se s prodejcem.

1. Místa, kde jsou velké zdroje tepla, pára, hořlavé/výbušné plyny nebo těkavé látky, rozptýlené ve vzduchu.
2. Místa, kde jsou vysokofrekvenční zařízení (například svářečky nebo lékařské přístroje).
3. Místa blízko pobřeží moře.
4. Místa, kde je ve vzduchu olejové výpary nebo kouř.
5. Místa, kde jsou sirnaté plyny.
6. Jiná místa s neobvyklými podmínkami.

Podmínky pro provoz zařízení

1. Přívod a výfuk vzduchu musí být dostatečně daleko od překážek a v jejich blízkosti nesmí být žádné předměty. Jinak může dojít k narušení funkce zařízení.
2. Vyberte místo, kde nebude hluk a vyfukovaný vzduch z hadice rušit okolí.
3. Snažte se, aby zařízení nebylo blízko zářivkového osvětlení.
4. Zařízení není vhodné instalovat do prádelny.
5. Zařízení není určeno pro chlazení serveroven, chlazení vína, chovů zvířat, pěstíren, množíren, stájí, prašných staveb a není určeno pro nonstop provoz. Na pozdější reklamace z těchto důvodů nebude brán zřetel.

Podmínky pro elektrické připojení

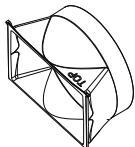
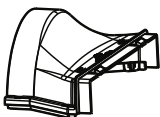

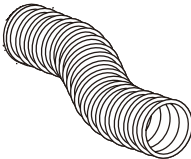

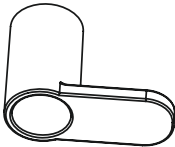


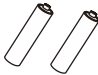

Bezpečnostní pokyny

1. Při instalaci jednotky je nutné dodržovat elektrotechnické bezpečnostní normy a předpisy.
2. Pro připojení zařízení použijte vhodný a bezpečný napájecí rozvod.
3. Když je napájecí kabel poškozený, musí být vyměněn výrobcem, autorizovaným servisem nebo osobou s příslušnou kvalifikací, aby se omezilo možné riziko.
4. Elektrická zásuvka musí mít správně zapojený fázový, nulový a zemnicí vodič.
5. Před zahájením jakékoli práce na elektrickém zařízení odpojte napájení.
6. Nepřipojujte napájení před dokončením instalace.
7. Klimatizační zařízení je elektrické zařízení třídy I. Musí být řádně uzemněno podle platných norem. Připojení uzemnění musí provést kvalifikovaný odborník. Zajistěte stálou kontrolu funkčnosti uzemnění, jinak může dojít k úrazu elektrickým proudem.
8. Žlutozelený nebo zelený vodič v klimatizačním zařízení je zemnicí vodič, který nesmí být použit pro žádné jiné účely.
9. Zemní odpor musí vyhovovat platným elektrotechnickým bezpečnostním normám.
10. Zařízení musí být nainstalováno podle místních norem a předpisů.

Příprava před instalací

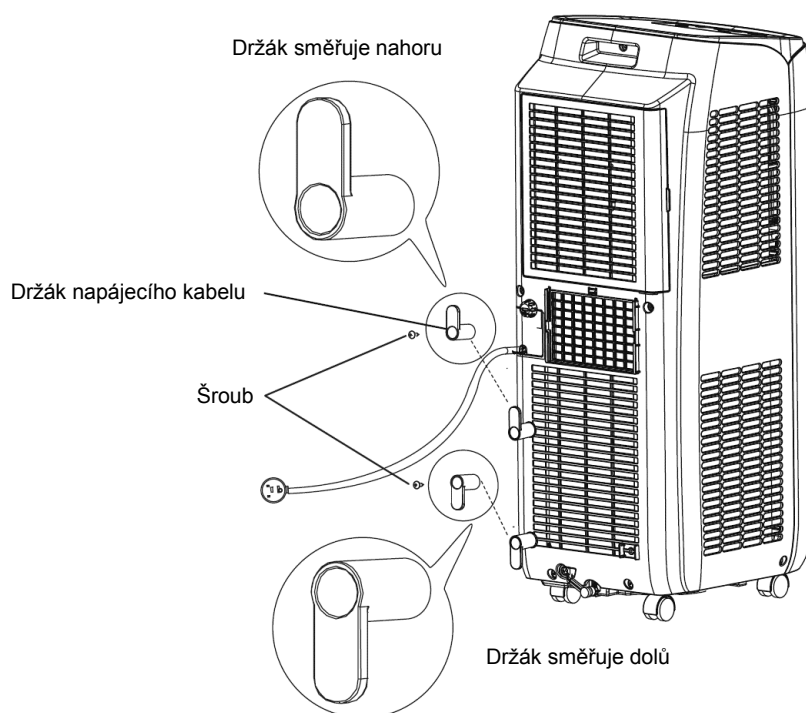
Poznámka: Před instalací zkontrolujte, zda máte všechno příslušenství. Příslušenství se může u některých modelů lišit a může být změněno bez předchozího upozornění. Vaše příslušenství si můžete porovnat s informací na webových stránkách www.greeczech.cz u konkrétního modelu.

Seznam příslušenství

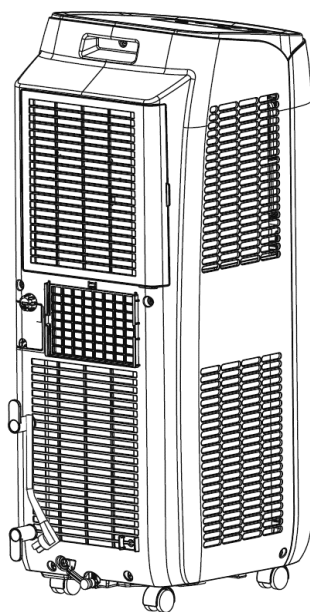
 Přípojka	 Okenní adaptér (horní část)	 Okenní adaptér (dolní část)	 Hadice pro odvod tepla	 Přípojka odtoku vody
 Držák kabelu	 Šroub (vrut)	 Dálkový ovladač	 Baterie (AAA 1,5 V)	 Návod k použití

Instalace držáků napájecího kabelu

- Připevněte na zadní stranu jednotky držáky napájecího kabelu pomocí dodávaných šroubů (poloha držáků je znázorněna na následujícím obrázku).



- Namotejte napájecí kabel na držáky.



Odvod zkondenzované vody

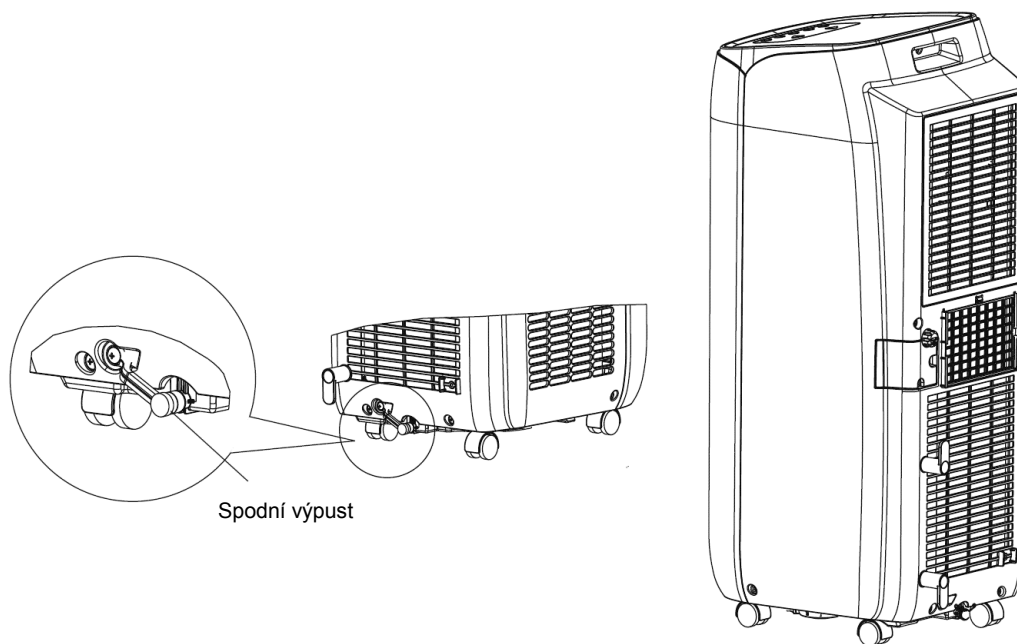
V režimu Chlazení - bude zkondenzovaná voda stékat do integrované spodní vaničky. Systém automatického odpařování zkondenzované vody bude integrovanou vaničku vyprazdňovat průběžně automaticky. Není nutné postupovat podle bodu 1.

Pokud systém automatického odpařování zkondenzované vody bude přetížen (velmi vysoká vlhkost vzduchu) nebo nebude fungovat správně, ozve se 8× zvukový signál a na displeji se zobrazí kód „H8“. Uživatel je tímto upozorněn, že je třeba vypustit zkondenzovanou vodu. Asi po 2 minutách se zařízení vypne a všechna tlačítka se zablokují. V tomto případě postupujte podle bodu 1.

V režimu Odvlhčování - bude zkondenzovaná voda stékat do integrované spodní vaničky. Systém automatického odpařování zkondenzované vody není v režimu Odvlhčování funkční. Po naplnění integrované vaničky se automaticky ozve 8× zvukový signál a na displeji se zobrazí kód „H8“. Uživatel je tímto upozorněn, že je třeba vypustit zkondenzovanou vodu. Asi po 2 minutách se zařízení vypne a všechna tlačítka se zablokují. V tomto případě postupujte podle bodu 1.

1. Použití odtoku zkondenzované vody – spodní výpust

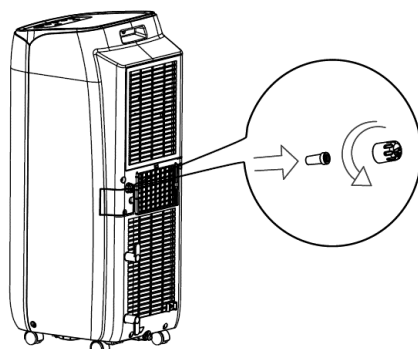
- Vypněte zařízení a odpojte je od elektrické zásuvky.
- Připravte si nízkou nádobu na vodu nebo přemístěte zařízení na vhodné místo, kde se dá vypustit voda.
- Vyjměte nainstalovaný uzávěr spodní výpusti.
- Vypusťte vodu do nádoby nebo na vhodné místo. Můžete zařízení i mírně naklonit (10°-20°) pro lepší výtok. Můžete použít i odtokovou hadici podle postupu níže.
- Po vypuštění vody nasadte uzávěr spodní výpusti nazpět.
- Připojte zařízení do elektrické zásuvky a stiskněte tlačítko ON/OFF, abyste je znovu zapnuli.



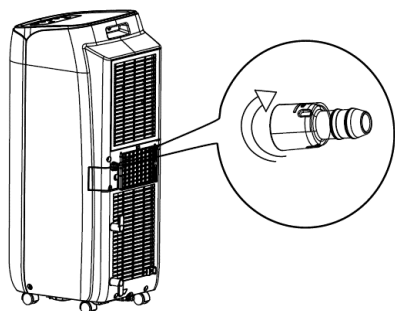
Použití trvalého odtoku zkondenzované vody – vrchní výpust

V režimu Chlazení nebo Odvlhčování můžete využít trvalého odtoku zkondenzované vody. Zkondenzovaná voda nebude stékat do integrované spodní vaničky a systém automatického odpařování zkondenzované vody (funkční pouze pro režim Chlazení) nebude aktivován. Voda tak může být automaticky odváděna do vnitřního odpadu kanalizace domu/bytu pomocí připojené odtokové hadice o průměru 14 mm (není součástí dodávky).

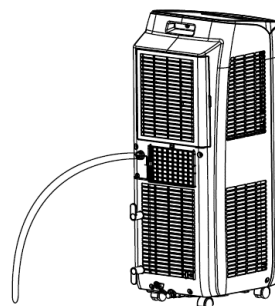
1. Odšroubujte uzávěr vrchní výpusti tak, že ho otočíte proti směru hodinových ručiček, a pak vytáhněte z výpusti pryžovou zátku.



2. Našroubujte na vrchní výpust odtokovou přípojku (součást dodávky) ve směru hodinových ručiček.

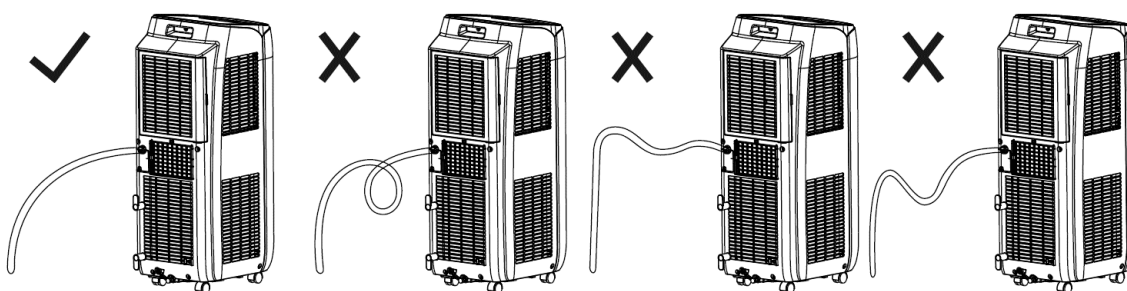


3. Nasaďte na odtokovou přípojku odtokovou hadici o průměru 14mm (není součástí dodávky).

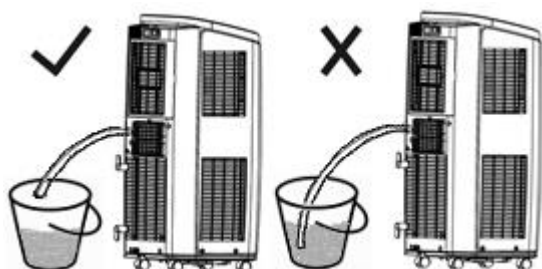


POZOR:

Při použití hadice pro trvalý odtok vody z vrchní výpusti umístěte zařízení na rovný povrch a zkontrolujte, že odtoková hadice směřuje dolů a že odtoku vody přes hadici nic nepřekáží.

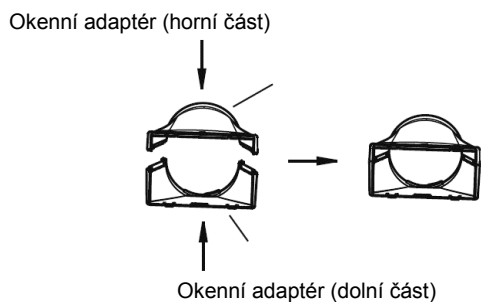


Při instalaci hadice do kbelíku musí být konec odtokové hadice vždy nad hladinou vody.

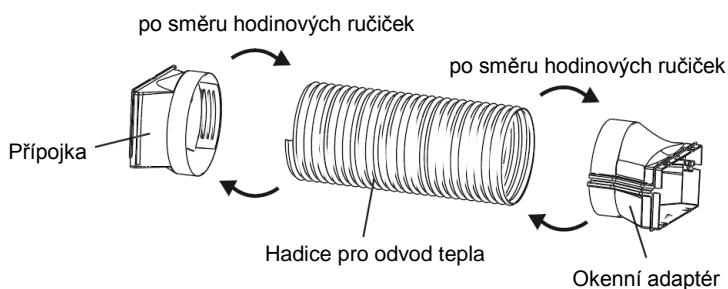


Instalace hadice pro odvod tepla

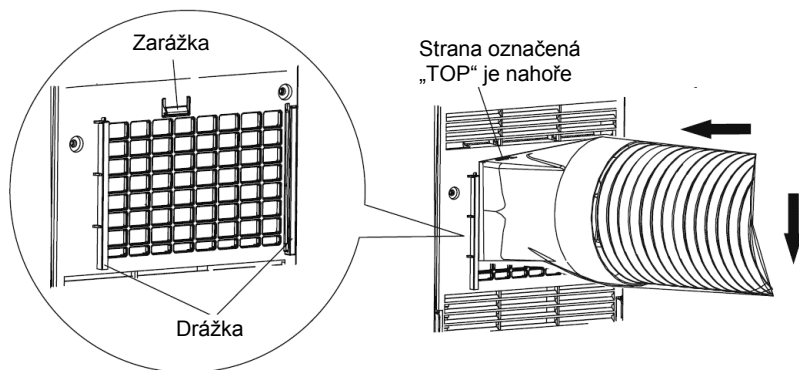
1. Smontujte okenní adaptér – přitlačte horní a dolní část okenního adaptéru k sobě, aby do sebe obě části pevně zapadly.



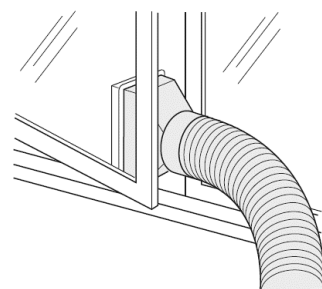
2. Našroubujte na konce hadice pro odvod tepla přípojku a okenní adaptér po směru hodinových ručiček.



3. Nasadte přípojku hadice pro odvod tepla (strana označená „TOP“ je nahoře) do drážek v zařízení a zacvakněte ji.

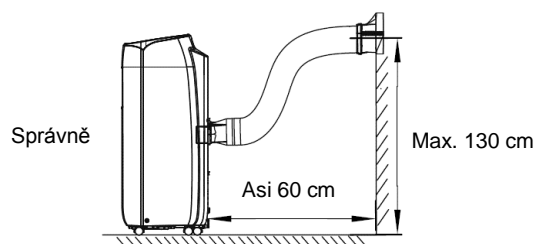


4. Vyvedte hadici pro odvod tepla ven.

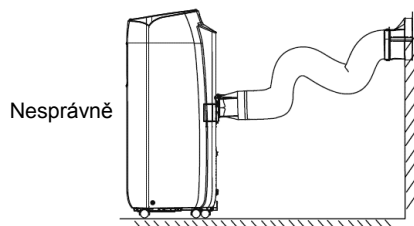


Pokyny pro instalaci hadice pro odvod tepla

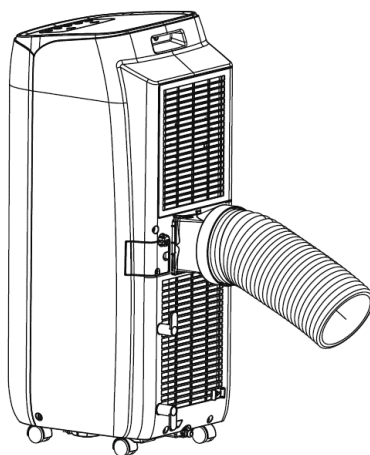
Pro zlepšení účinnosti chlazení by měla být hadice pro odvod tepla co možná nejkratší a bez velkých ohybů, aby byl zajištěn dobrý odvod tepla.



Uživatel může nainstalovat hadici pro odvod tepla podle potřeby, nesmí ji však nainstalovat tak, jak ukazuje obrázek níže, protože by to narušilo volné proudění vzduchu:

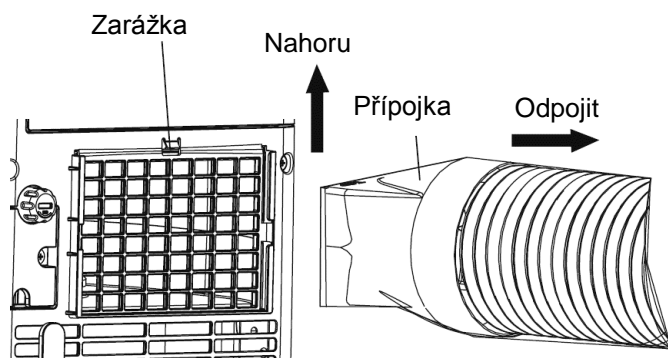


- Délka hadice pro odvod tepla je menší než 1 metr. Doporučuje se použít co nejkratší délku hadice.
- Hadice by měla být nainstalována co možná nejrovněji. Hadici nikdy neprodlužujte a nepřipojujte ji k jiné výfukové hadici.

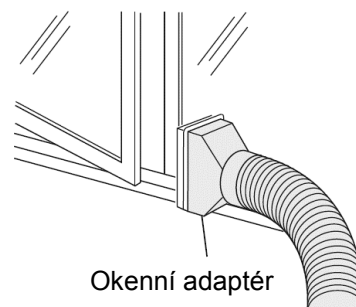


Odpojení hadice pro odvod tepla

1. Odpojte přípojku.
Stiskněte zarážku, zvedněte přípojku nahoru a vyjměte ji.



2. Vyměte okenní adaptér z okna.

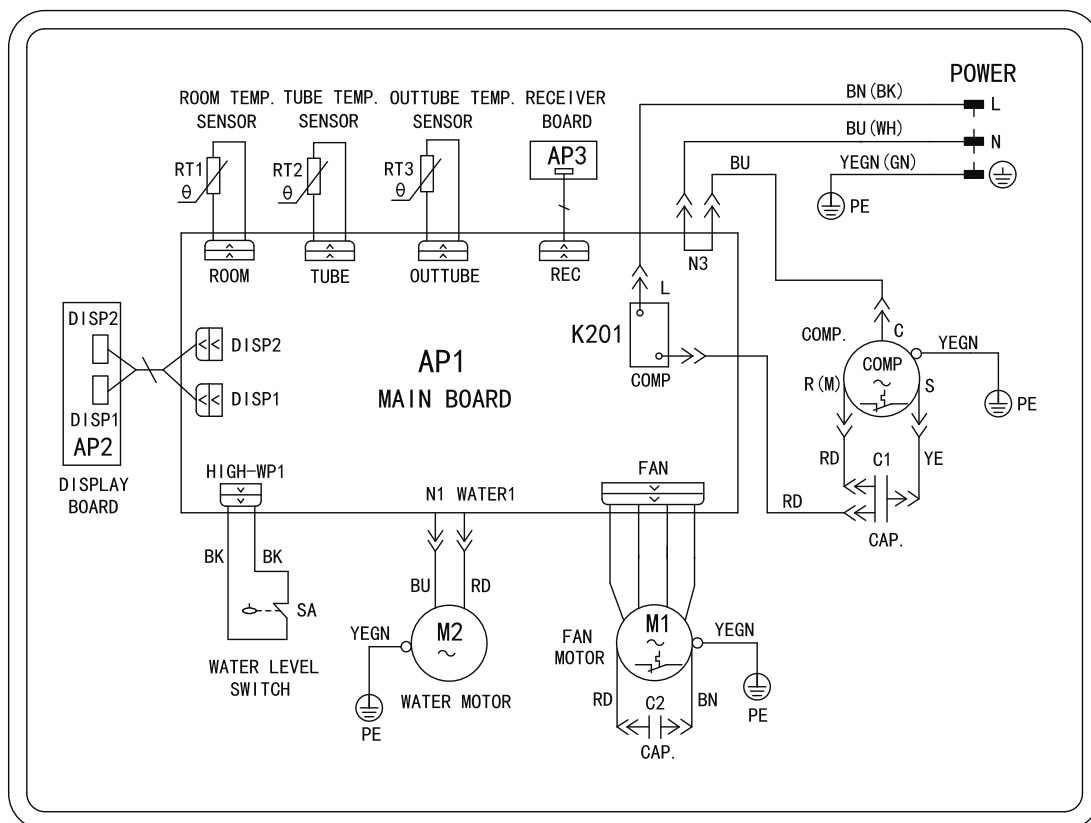


Zkouška provozu

- Připojte napájení a stiskněte tlačítko ON/OFF na dálkovém ovladači, abyste spustili zařízení.
- Stisknutím tlačítka MODE nastavujte jednotlivé režimy provozu (Automatika, Chlazení, Odvlhčování, Ventilátor nebo Topení) a kontrolujte, zda zařízení pracuje normálně.
- Pokud je okolní teplota nižší než 16 °C, zařízení nemůže pracovat v režimu Chlazení.

Schéma zapojení

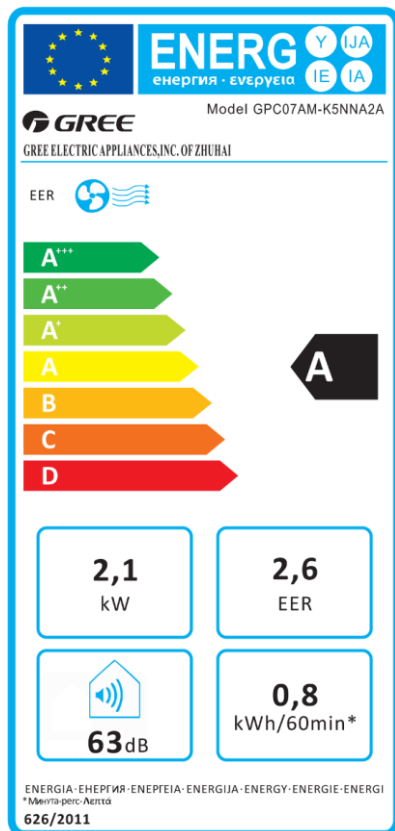
Schéma zapojení může být bez upozornění změněno. Řiďte se podle schématu u dodaného zařízení.



COMP	Kompresor
DISPLAY BOARD	Deska displeje
FAN MOTOR	Motor ventilátoru
MAIN BOARD	Hlavní deska
OUTTUBE TEMP. SENSOR	Snímač teploty na výstupu výměníku
POWER	Napájení
RECEIVER BOARD	Deska přijímače
ROOM TEMP. SENSOR	Snímač teploty v místnosti
STEPPING MOTOR	Krokový motor
TUBE TEMP. SENSOR	Snímač teploty výměníku
WATER LEVEL SWITCH	Hladinový spínač
WATER MOTOR	Motor vodního čerpadla

BK	Černá
BN	Hnědá
BU	Modrá
GN	Zelená
PE	Uzemnění
RD	Červená
WH	Bílá
YE	Žlutá
YEGN	Žlutozelená

Energetický štítek



Technické parametry

Kategorie	Místní klimatizátor vzduchu		
Označení modelu	GPC07AM-K5NNA2A		
Popis	Označení	Hodnota	Jednotka
Jmenovitý výkon při chlazení	P_{rated} při chlazení	2,1	kW
Jmenovitý výkon při vytápění	P_{rated} při vytápění	-	kW
Jmenovitý příkon při chlazení	P_{EER}	0,95	kW
Jmenovitý příkon při vytápění	P_{COP}	-	kW
Jmenovitý chladicí faktor	EER_d	2,6	-
Jmenovitý topný faktor	COP_d	-	-
Spotřeba el. energie, pokud je termostat ve vypnutém stavu	P_{TO}	50	W
Spotřeba el. energie v pohotovostním stavu	P_{SB}	0,5	W
Spotřeba el. energie při chlazení	Q_{SD}	0,8	kWh / h
Spotřeba el. energie při topení	Q_{SD}	-	kWh / h
Hladina akustického výkonu	L_{WA}	61 / 62 / 63	dB(A)
Potenciál globálního oteplování	GWP	3	kg ekv. CO ₂
Energetická třída	chlazení / vytápění	A / -	-
Chladivo	typ * / váha	R290 / 0,16	typ / kg
Optimální velikost místnosti	plocha	11 - 16	m ²
Napětí	-	~ 220 - 240	V
Frekvence	-	50	Hz
Jmenovitý proud	-	3,5	A
Průtok vzduchu	-	260 / 290 / 320	m ³ / hod
Hladina akustického tlaku	L_p	48 / 50 / 52	dB(A)
Hadice pro odvod teplého vzduchu	délka / průměr	150 / 14,3	cm
Odvlhčování	-	24,0	litrů / den
Rozměry výrobku	(š x v x h)	304 x 805 x 358	mm
Rozměry obalu	(š x v x h)	362 x 864 x 490	mm
Váha produktu	-	24,0	kg
Váha produktu s obalem	-	29,5	kg
Jméno nebo název a adresa výrobce nebo jeho zplnomocněného zástupce	Výrobce: GREE ELECTRIC APPLIANCES, West Jinji Rd, Qianshan, Zhuhai, Guangdong, 519070, China Zástupce: GREE Czech & Slovak s.r.o., Košuličova 778/39, Brno, 619 00, Česká republika		
Kontakt pro další informace	www.greeczech.cz / info@greeczech.cz		

* Zařízení je naplněno hořlavým chladivem R290 (CH₃CH₂CH₃).

ZPĚTNÝ ODBĚR ELEKTROODPADU



Uvedený symbol na výrobku nebo v průvodní dokumentaci znamená, že použité elektrické nebo elektronické výrobky nesmí být likvidovány společně s komunálním odpadem. Za účelem správné likvidace výrobku jej odevzdejte na určených sběrných místech, kde budou přijata zdarma. Správnou likvidací tohoto produktu pomůžete zachovat cenné přírodní zdroje a napomáháte prevenci potenciálních negativních dopadů na životní prostředí a lidské zdraví, což by mohly být důsledky nesprávné likvidace odpadů. Další podrobnosti si vyžádejte od místního úřadu nebo nejbližšího sběrného místa.

INFORMACE O CHLADICÍM PROSTŘEDKU

Údržba a likvidace musí být provedena kvalifikovaným personálem.

Typ chladicího prostředku: R290

Množství chladicího prostředku: viz přístrojový štítek.

Hodnota GWP: 3

GWP = Global Warming Potential (potenciál globálního oteplování)



Zařízení je naplněno hořlavým plynem R290.

V případě problémů s kvalitou nebo jiných kontaktujte prosím místního prodejce nebo autorizované servisní středisko.

Tísňové volání – telefonní číslo: 112

VÝROBCE

GREE ELECTRIC APPLIANCES, INC. OF ZHUHAI

West Jinji Rd, Qianshan,

519070 Zhuhai

China

ZÁSTUPCE

GREE Czech & Slovak s.r.o.

Košuličova 778/39

619 00 Brno

Czech Republic

www.greeczech.cz, info@greeczech.cz

SERVISNÍ PODPORA

GREE Czech & Slovak s.r.o.

Košuličova 778/39

Brno, 619 00

Czech Republic

www.greeczech.cz, info@greeczech.cz



