

OCZYSZCZACZ POWIETRZA

AIRKOMFORT AC-08

SMART TECHNOLOGY



SMOG FILTER

UPOZORNENIE! Pred uvedením stroja do prevádzky musí byť filtre vyňaté z ochrannej fólie - vid' pokyny v nižšie uvedenom návode na obsluhu.

OBSAH

VŠEOBECNÉ BEZPEČNOSTNÉ INFORMÁCIE A POZNÁMKY	3
FUNKCIE ČISTENIE.....	3
VLASTNOSTI VÝROBKU.....	3
PREVÁDZKA FILTROV.....	3
KONŠTRUKCIA ZARIADENIE.....	4
INDIKÁCIE ZOBRAZENIE.....	4
1. Funkčné tlačidlá a indikátory.....	4
2. Indikátor výmeny filtra.....	5
3. Ukazovateľ kvality vzduchu v miestnosti.....	5
POŽIADAVKY NA UMIESTNENIE JEDNOTKY V IZBE.....	5
INŠTALÁCIA FILTRA.....	6
1. Vybratie filtrov z ochranej fólie.....	6
2. Inštalácia filtrov a krytov.....	7
POUŽITIE VZDUCHOVÉHO ČISTENIE.....	8
1. Elektrické pripojenie.....	8
2. Výber prevádzkového režimu.....	8
3. Ručné ovládanie pracovnej rýchlosti.....	8
4. Rodičovský zámok.....	8
5. Časovač.....	8
6. Vypnutie zariadenia.....	8
7. Reštartovanie.....	9
8. Diaľkové ovládanie.....	9
9. Ovládanie cez WiFi.....	9
9a. Aplikácia pre diaľkové ovládanie (WiFi).....	9
ÚDRŽBA PRÍSTROJA A PRÍSLUŠENSTVO.....	9
1. Filtre.....	9
1.1. Prefilter.....	9
1.2. Uhlíkový HEPA filter.....	9
1.3. Čištění.....	9
1.4. Výmena filtra.....	10
2. Snímač znečistenia ovzdušia.....	11
3. Ďalší prvky čističe.....	11
RIEŠENIE PROBLÉMOV	11
ŠPECIFIKÁCIE ZARIADENÍ.....	12
MONTÁŽ JEDNOTKY DO IZBY	12
ZÁRUKA VÝROBCU	13
POŽIADAVKY NA LIKVIDÁCIU.....	13
ZÁRUKA DISTRIBÚTORA.....	14

VŠEOBECNÉ BEZPEČNOSTNÉ INFORMÁCIE A POZNÁMKY

Pred použitím zariadenia si prečítajte návod.

Pred pripojením k napájaniu sa uistite, že súhlasí s napätím na technickom štítku zariadenia.

Umiestnite zariadenie na rovnú a stabilnú základňu. Dodržujte minimálnu vzdialenosť 30 cm od záclon, nábytku, stien a iných povrchov, ktoré môžu narušiť správnu cirkuláciu vzduchu.

Nepoužívajte spotrebič, ak je poškodený napájací kábel alebo zásuvka, ku ktorej má byť pripojený. Tým sa zabráni úrazu elektrickým prúdom, skratu, požiaru a iným nebezpečným udalostiam.

Neťahajte zariadenie za kábel. Kábel neomotávajte okolo ostrých hrán a neotáčajte ho.

Na kábel nekladte ťažké predmety ani ho neumiestňujte v blízkosti horúcich povrchov.

Ak chcete zariadenie odpojiť od napájania, zatiahnite za zástrčku, nie za kábel.

Pred vybratím zástrčky zo zásuvky čistič najprv vypnite.

Zariadenie premiestňujte pomocou bočných držiadiel.

Zariadenie neopravujte. Ak vyžaduje servis alebo by mal byť kábel vymenený, obráťte sa na príslušné servisné stredisko (pokiaľ je v platnosti záruka - jedná sa o záručný servis).

Pred čistením alebo výmenou filtrov vypnite spotrebič a vyťahnite zástrčku zo zásuvky.

Nedotýkajte sa zástrčky alebo zariadenia mokrými rukami. Nemožno ho spustiť pri používaní repelentov proti komárom.

Zariadenie nie je vybavené ochranou proti vlhkosti, a preto ho možno používať iba v interiéri a mimo miesta, ktoré emitujú vlhkosť (napr. Bazény, vane, záchodové misy).

Zariadenie neponárajte do vody ani iných tekutín. Nezapínajte zariadenie v blízkosti zdroja tepla (napr. Radiátor).

Nepoužívajte zariadenie v blízkosti horľavých plynov, ako je zemný plyn, propán atď.

Ak sa chcete vyhnúť nehodám, chráňte zariadenie pred deťmi a inými ľuďmi, ktoré sú s nimi porovnateľné z hľadiska duševného alebo fyzického vývoja.

Nečistite zariadenie rozpúšťadlami alebo ropnými produktmi. Na čistenie použite mäkkú handričku.

Nevkladajte prsty ani iné predmety do otvorov v zariadení.

V prípade dlhého prestoje vyťahnite zástrčku zo zásuvky.

Pred likvidáciou diaľkového ovládača vyberte batérie a zlikvidujte ich vo vhodnej nádobe na tento odpad.

Obrázky a výkresy výrobku použitého v tejto príručke a na obale sú určené na to, aby najlepšie odrážali vzhľad zariadení, ale nemožno ich považovať za perfektnú reprodukciu predávaného produktu.

Ak je miestnosť, v ktorej čistička vzduchu pracuje, veľmi vlhká, môže zariadenia počas prevádzky v automatickom režime signalizovať vysoké znečistenie vzduchu aj napriek odlišný faktický stav. V tomto prípade sa odporúča manuálne nastaviť pracovnú rýchlosť.

Zariadenie má snímač sklonu. Ak je počas práce naklonený o 40 stupňov alebo prevrátený, automaticky prestane fungovať.

Ďalšie podobné ochranné prvky inštalované v tomto čističi vzduchu:

- zariadenie sa nespustí, ak sú kryté zatvorené alebo otvorené
- ak je horná mriežka nesprávne inštalovaná alebo odstránená, čistička sa nespustí

FUNKCIE ČISTENIE

- Čistenie vzduchu od nečistôt - dymu, prachu, formaldehydov atď.

- Generovanie veľkého množstva aniónov (záporných iónov) - zlepšujú kvalitu vzduchu, spôsobujú, že sa vzdušné častice spoja a padajú.

- Sterilizácia a čistenie vzduchu pre celú rodinu, v kancelárii, reštaurácii a ďalších miestnostiach do 166 m² (priemerná odporúčaná veľkosť) - viď strana 12: Prispôsobenie zariadenia miestnosti.

VLASTNOSTI VÝROBKU

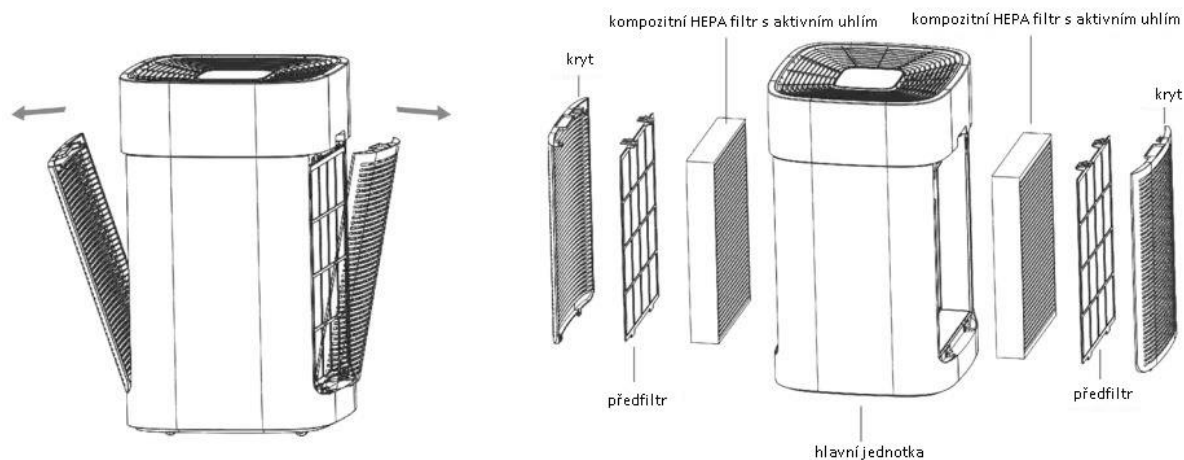
- Dvojité filtre - umožní získať dvakrát toľko vyčisteného a čerstvého vzduchu za krátku dobu.
- Vstavaný vysoko presný časticový senzor - umožňuje okamžité zistenie kvality vzduchu a prispôbiť prevádzkový režim zariadenia (ak je zapnutý režim AUTO).
- WiFi, diaľkové ovládanie, ručné alebo automatické ovládanie - široký rozsah ovládacích prvkov zariadenia.
- Štyri režimy čistenia - ručne, automaticky, rýchlo a v noci - umožňujú prispôbiť zariadenie aktuálnym potrebám.
- Štvorfarebné LED osvetlenie označuje kvalitu vzduchu.

PREVÁDZKA FILTROV

1. Predfilter - zachytáva veľké častice zo vzduchu: ľudské vlasy, zvieracie chlpy, vlákna atď.

2. Kompozitný HEPA filter s aktivným uhlím - filtruje dym, prach, peľ, alergény, iné nečistoty a častice väčšie ako 0,3 mikrometrov. Môže tiež neutralizovať plyny (benzén, formaldehyd) a zápachy a ďalšie prchavé zlúčeniny. UPOZORNENIE! V tomto čističi je štandardne nainštalovaný filter EPA11 (model: AC-08F11). Je možné zakúpiť filter HEPA13 (model: AC-08F13) s vyššou účinnosťou čistenia.









KONŠTRUKCIA ZARIADENIE



INDIKÁCIE ZOBRAZENIE



1. FUNKČNÉ TLAČIDLÁ A INDIKÁTORY

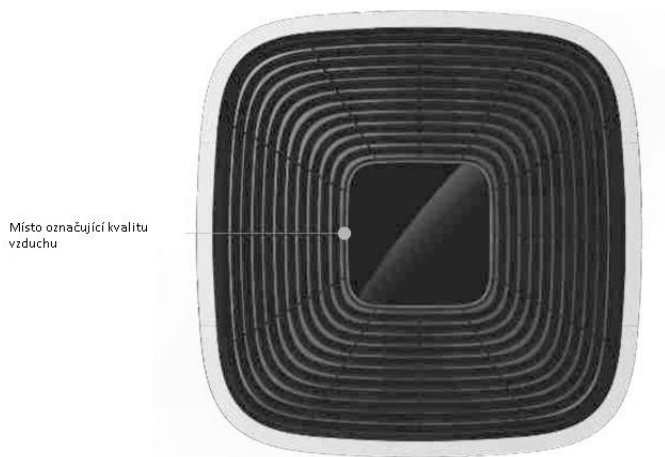
	pohotovostný režim	Zapnutie
Tlačidlo zapnutia / vypnutia	Červená farba 	Zelená farba 
Funkčné tlačidlá / indikátory		
Zmena prevádzkového režimu 	Nastavenie rýchlosti ventilátora 	Rodičovský zámok 
Časovač 	Indikátor výmeny filtra 	Automatický prevádzkový režim 
Režim čistenie cigaretového dymu 	Nočná prevádzka 	Wifi indikátor 

2. INDIKÁTOR VÝMENY FILTRA

Na displeji tohto zariadenia je indikátor označujúci nutnosť výmeny filtra. Indikátor sa na displeji rozsvieti po 3000 prevádzkových hodinách. Keď čistička pracuje pre danú sadu filtrov toľko hodín, rozsvieti sa na displeji tento indikátor. Súčasne je možné indikáciu zrušiť a túto dobu reštartovať (užitočné najmä po výmene filtrov za nové). Stačí stlačiť tlačidlo s indikátorom po dobu asi 3 sekúnd a bude resetovaný.

	Použiteľný	Vymeniť
Uhlíkový HEPA filter		

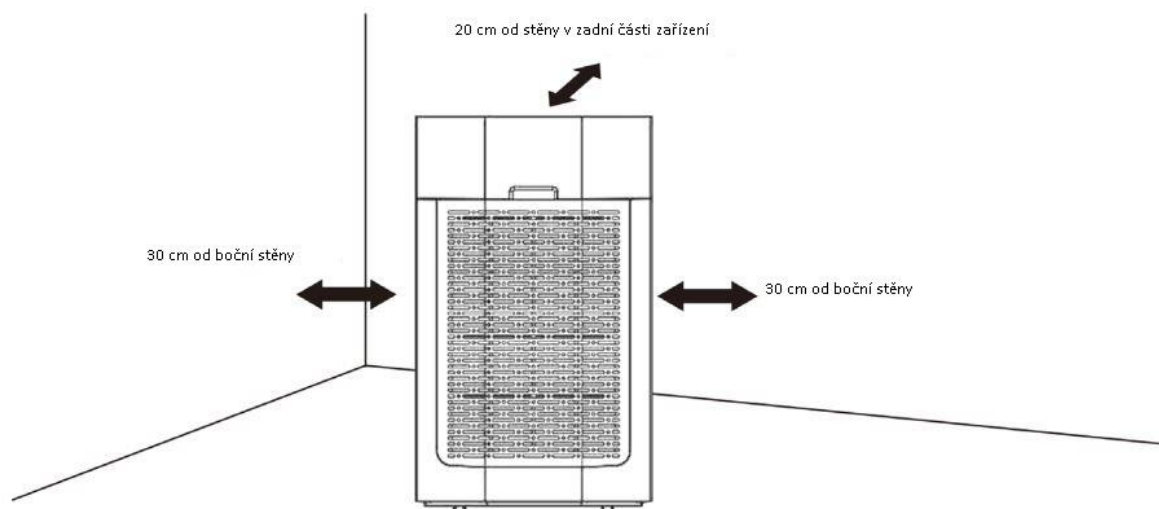
3. UKAZOVATEĽ KVALITY VZDUCHU V MIESTNOSTI



Kvalita vzduchu v miestnosti je zobrazená nasledujúce svetelnou signalizáciou:

1. modré svetlo - dobrá kvalita vzduchu
2. zelené svetlo - vzduch mierne znečistený
3. oranžové svetlo - výrazne znečistený vzduch
4. červené svetlo - veľmi znečistený vzduch

POŽIADAVKY NA UMIESTNENIE JEDNOTKY V IZBE

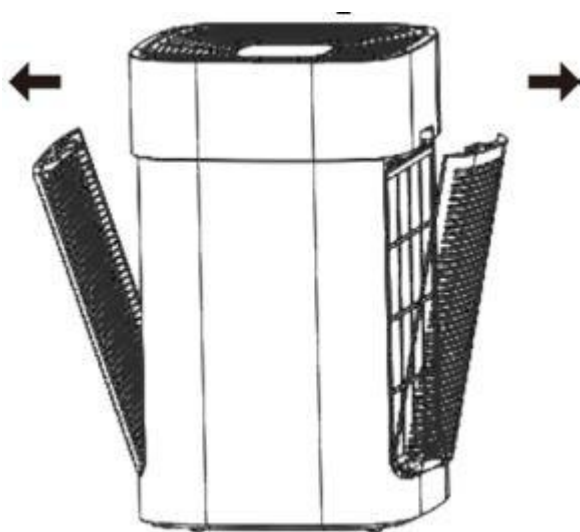


Počas prevádzky zariadenia by mali byť dodržané minimálne vzdialenosti od stien a iných predmetov ako na predchádzajúcom obrázku - 20 cm vzadu a 30 cm po stranách.

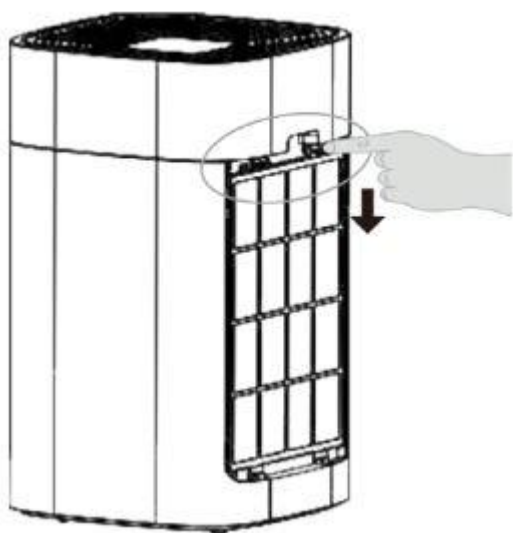
INŠTALÁCIA FILTRA

1. VYBRATIE FILTROV Z OCHRANNEJ FÓLIE

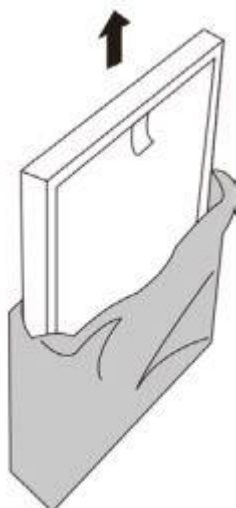
a. Odstráňte kryty zariadenia.



b. Vyberte filtre zo zariadenia

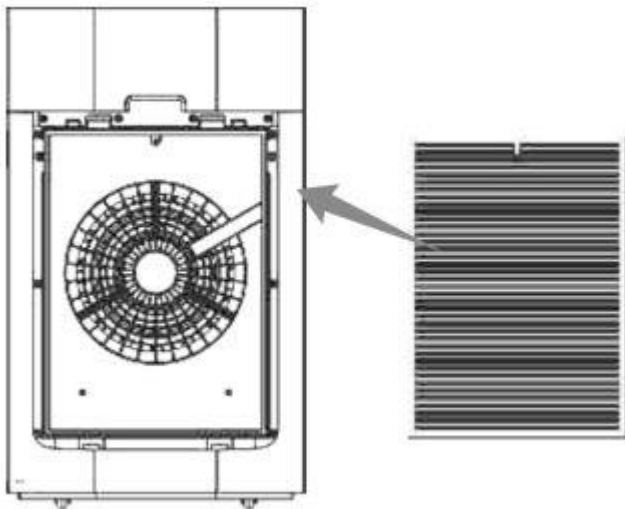


c. Vyberte filtre z fólie.

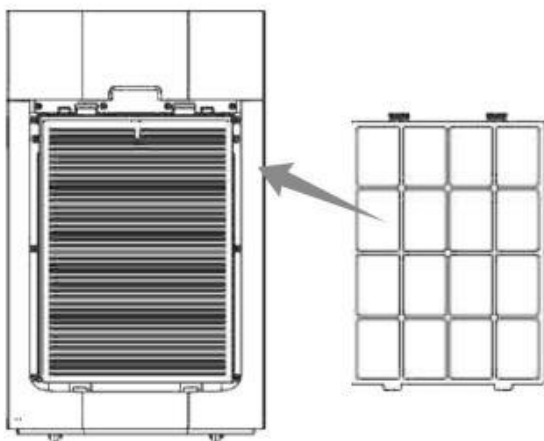


2. INŠTALÁCIA FILTROV A KRYTOV

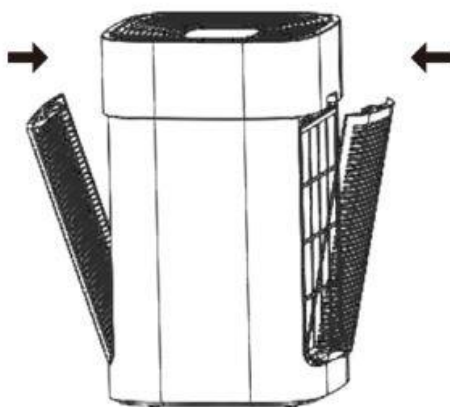
a. Vnútro uhlíkového HEPA filtra sa líši od vonkajšku. UPOZORNENIE! Strana s držadlom by mala byť umiestnená mimo, aby bolo možné v prípade potreby filter ľahko vybrať. Správne umiestnenie filtra zaručuje správnu funkciu zariadenia. Nesprávne umiestnenie filtra nie je základom pre reklamáciu.



c. Podobne predfilter pre vnútorný a vonkajší povrch. UPOZORNENIE! Strana bez držadla by mala smerovať dovnútra vysávača. Správne umiestnenie filtra zaručuje správnu funkciu zariadenia. Nesprávne umiestnenie filtra nie je základom pre reklamáciu.



d. Kryty namontujte späť.



Čistička nebude fungovať bez uzavretých krytov.

POUŽITIE VZDUCHOVÉHO ČISTENIE

1. ELEKTRICKÉ PRIPOJENIE

Pred prvým použitím vyberte zariadenie z obalu, rozbaľte a nainštalujte filtre, rozložte napájací kábel a zasuňte zástrčku do zásuvky. Po pripojení čističa k napájaniu sa na displeji rozsvieti červeno ikona pohotovostného režimu.

Potom sa ľahko dotknite ikony "pohotovostný režim". Zariadenie začne pracovať a vydá o ňom zvukový signál. Indikátor bude zvýraznený zelene.

Po spustení čističa skontroluje klimatizáciu v miestnosti, v ktorej bude dlhodobo pracovať. Na displeji sa zobrazí efekt pohybujúce sa zvýraznené čiary. Akonáhle je úroveň kontaminácie stanovená, jej hodnota sa zobrazí ako digitálna hodnota udávajúca hodnotu častíc PM 2,5 vo vzduchu.

Zariadenie bude pracovať v automatickom režime, čo bude signalizované podsvietením tejto ikony režimu na displeji.

2. VÝBER PREVÁDZOVÉHO REŽIMU

Počas prevádzky zariadenia si môžete vybrať z 3 prevádzkových režimov:

(Zvyšok manuálu popisuje ďalšie použitie tlačidla - spustenie WiFi.)

1. Automatický - v tomto režime bude zariadenie fungovať vždy po spustení a po výbere iného režimu sa doň môžete vrátiť; operácie v tomto režime je signalizovaná podsvietením ikony "Auto". Funkcia ionizácie vzduchu pracuje počas režimu automatickej prevádzky.

2. Rýchle čistenie dymu - prevádzka v tomto režime je signalizovaná podsvietením ikony s cigaretou

3. Noc - prevádzka v tomto režime je indikovaná dočasným rozsvietením ikony so symbolom mesiaca. Počas nočného prevádzky bude podsvietenie zariadenia vypnuté. Čistička bude pracovať pri prvej rýchlosti a jej prevádzku nebude senzorom riadený.

Pozor! Ak máte nastavený automatický režim a zariadenie sa nachádza v temnej miestnosti, automaticky sa prepne na nočný režim. Prechod do nočného režimu prebehne približne po 3 minútach od zhasnutie v miestnosti (POZNÁMKA! Čas pre prepnutie do nočného režimu sa môže mierne líšiť v závislosti na výrobnú sériu).

3. RUČNÉ OVLÁDANIE PRACOVNEJ RÝCHLOSTI



Keď zariadenie pracuje, stlačte tlačidlo ovládania rýchlosti

Motor začne pracovať rýchlejšie, čo bude indikované zvýraznením príslušnej ikony zobrazujúcej dané otáčky, čo uctíte aj vďaka silnejšiemu prúdu vzduchu vychádzajúcim z čističa.

Pri ručnom ovládaní nie je prevádzka zariadenia riadená senzorom znečistenia vzduchu. Funguje podľa nastavenia používateľa - pri vyššej alebo nižšej rýchlosti.

4. RODIČOVSKÝ ZÁMOK

Je možné zablokovať ovládanie tlačidiel na displeji, čo môže byť užitočné z dôvodu bezpečnosti detí a správnej prevádzky zariadenia.

Pre aktiváciu tejto funkcie stlačte a uvoľnite tlačidlo so symbolom dieťaťa. Potom zariadenie vydá krátky signál informujúci, že všetky tlačidlá sú uzamknuté a vyššie uvedené ikona bude zvýraznená zelene. V tomto nastavení nie je možné zariadenie ovládať. Ak sa chcete vrátiť do správy čističky, stlačte a držte ikonu po dobu 5 sekúnd a rodičovská kontrola sa vypne. Toto bude opäť sprevádzané krátkym pípnutím a podsvietenie ikony sa vypne.

5. ČASOVAČ

Počas prevádzky môžete nastaviť čas, po ktorom sa má čistič vypnúť. Prvý impulz spustí časovač a každé ďalšie stlačenie zvýši zvolený čas o 1 hodinu. Ak chcete túto funkciu po nastavení zrušiť, musíte v nastavení dôjsť až na 12 hodín a znovu stlačiť tlačidlo. Potom sa časovač vypne.

Na displeji sa zobrazí čas, po ktorom sa čistička vypne. Čas sa zobrazí na mieste, kde sa obvykle zobrazuje hodnota PM 2,5.

6. VYPNUTIE ZARIADENIA

Čistič sa automaticky vypne, ak je nastavený časovač (ako je uvedené vyššie).

Ak to okolnosti vyžadujú, mal by ho užívateľ vypnúť. To možno vykonať pomocou tlačidla, ktoré sa používa na spustenie / vypnutie zariadenia.

7. REŠTARTOVANIE

Čistič, okrem pamäte odpracovaných hodín, nemá žiadnu inú pamäťovú funkciu, a preto jeho vypnutie odstráni aktuálne nastavenie pracovného režimu. Preto pri reštartovaní zariadenia (podľa pokynov v bode 1 tejto časti manuálu) bude zariadenie pracovať v automatickom režime. Ostatné prevádzkové režimy by mal nastavovať používateľ.

8. DIALKOVÉ OVLÁDANIE

Ak je k zariadenie pripojené diaľkové ovládanie, môžete tento nástroj použiť tiež na ovládanie čističa. Tlačidlá na diaľkovom ovládači sú ekvivalentné s tlačidlami na ovládacom paneli (okrem funkcie spustenie WiFi). Nástroj diaľkového ovládania tiež nemá tlačidlo pre výber prevádzkového režimu (auto, dym, noc), pretože bolo nahradené tromi samostatnými tlačidlami. Rýchlosť zariadenie možno navyše zmeniť pomocou tlačidla s názvom "Speed" alebo pomocou tlačidiel plus a mínus.

Pred použitím diaľkového ovládača otvorte priestor pre batérie a odstráňte izoláciu. Potom priehradku na batérie zatvorte.

Pokiaľ bude diaľkové ovládanie dlhodobo v nečinnosti, odporúča sa batérie vybrať.

Pre diaľkové ovládanie použite batérie so symbolom CR2032 a napätím 3V.

Ak bola batéria vybitá, mali by ste vymeniť za novú otvorením priehradky na batérie a výmenou staré batérie za novú. Potom musí byť kontajner uzavretý.

Pred likvidáciou zariadenia tiež vyberte batérie a vhodným spôsobom ich zlikvidujte.

Nevyhadzujte batérie do bežného domového odpadu.

Spôsob likvidácie batérie by mal byť v súlade s predpismi platnými v danej krajine - pozri v pokynoch nižšie týkajúcich sa likvidácia zariadení.

9. OVLÁDANIE CEZ WIFI

Pokiaľ má zariadenie na displeji takú ikonu, znamená to, že je možné ovládať čistič pomocou WiFi.

Ak chcete spustiť funkciu WiFi, použite tlačidlo na ovládacom paneli. Stlačte a pridržte ho po dobu približne 3 sekúnd. Ikona na displeji začne blikať - to znamená, že môžete začať párovať zariadenia s telefónom pomocou nižšie popísané aplikácie.

9.A APLIKÁCIA PRE DIALKOVÉ OVLÁDANIE (WIFI)



Pre bezdrôtové ovládanie čističe vzduchu môžete použiť aplikáciu Tuya SMART (k dispozícii pre zariadenia so systémom iOS a Android), ktorú si môžete stiahnuť na portáli OBCHOD PLAY alebo APP STORE - napr. Skenovaním QR kódu umiestneného vedľa a na obale.

UPOZORNENIE! Použitie a servis vyššie uvedené aplikácie je založený na zásadách opísaných v licenciu a užívateľskej príručke. Výrobca a distribútor tohto čističe vzduchu nie je zodpovedný za správnu funkciu tohto softvéru a za jeho ďalší vývoj alebo dostupnosť, ktoré sú závislé na poskytovateľovi licencie.

ÚDRŽBA PRÍSTROJA A PRÍSLUŠENSTVO

1. FILTER

1.1. PREFILTER

Početnosť čistenie tohto filtra závisí spoločne na rýchlosti a dobe prevádzky zariadenia a znečistenie vzduchu. Zvyčajne by sa mala čistiť každé 2-3 mesiace. Zaisťte, aby bol proces čistenia vykonal včas. Zanedbanie tejto oblasti ovplyvní účinnosť čističky.

1.2. UHLÍKOVÝ HEPA FILTER

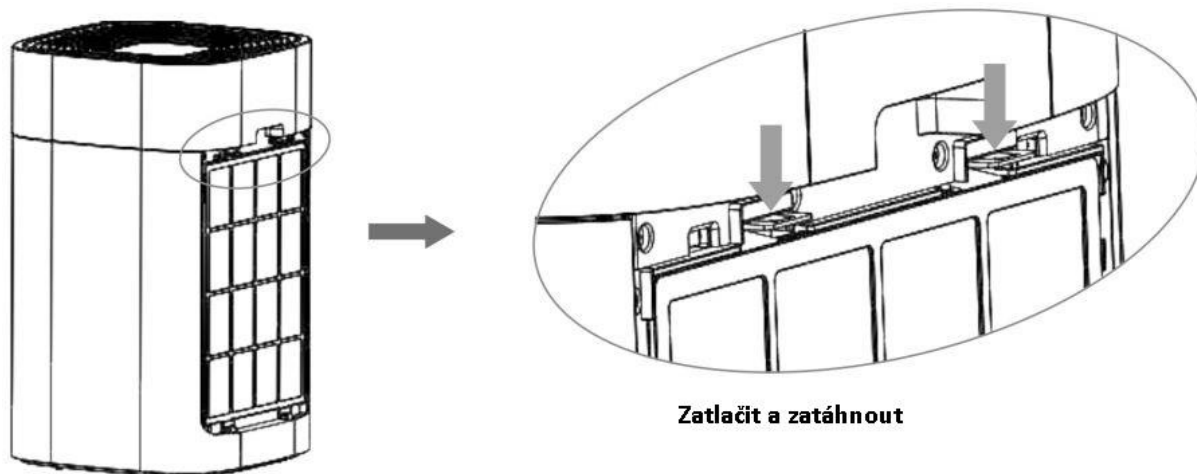
Ako už bolo spomenuté, frekvencia výmeny tohto filtra závisí od počtu odpracovaných hodín. Môže však tiež závisieť od stupňa znečistenia vzduchu v miestnosti, v ktorej zariadenie pracuje. Preto by výmena mala byť prispôbena daným okolnostiam.

1.3. ČIŠTENIE

Tento krok sa týka len predfiltra.

1. Pred samotným čistením vypnite zariadenie a vytiahnite zástrčku zo zásuvky.

- Potom potiahnite spodnú časť v rukoväti čističe - kryt sa otvorí. Mal by byť odstránený zo zariadenia - na spodnej strane krytu sú výčnelky, ktoré je potrebné pri sklápaní vložiť do otvorov.
- Ďalším krokom je odobratie predfiltra. Ak chcete urobiť, zatlačte na oba držiaky a potom jemne potiahnite a vyberte filter. Toto robte šetrne, aby nedošlo k setrúpaniu prachu, ktorý sa na ňom usadil.



- Prach a ďalšie častice, ktoré sa usadili na filtri, môžu byť vyčistené pomocou vysávača alebo zmätené. Filter možno tiež umyť vodou a čistiacim prostriedkom. Pred opätovnou inštaláciou do vysávača by mal byť filter úplne suchý.

Pozor! Počas čistenia neohýbajte filter, pretože by sa mohol poškodiť. Záruka sa nevzťahuje na tento typ poškodenia.

- Ak nie je nutné vymieňať uhlíkový HEPA filter, musí sa pred očistením znova nainštalovať predfilter. Všetky operácie musia byť vykonávané v opačnom poradí, ako pri demontáži filtra, a nakoniec zatvorte kryty. Uistite sa, že je správne namontovaný, aby nedošlo k poškodeniu spotrebiča alebo filtra.

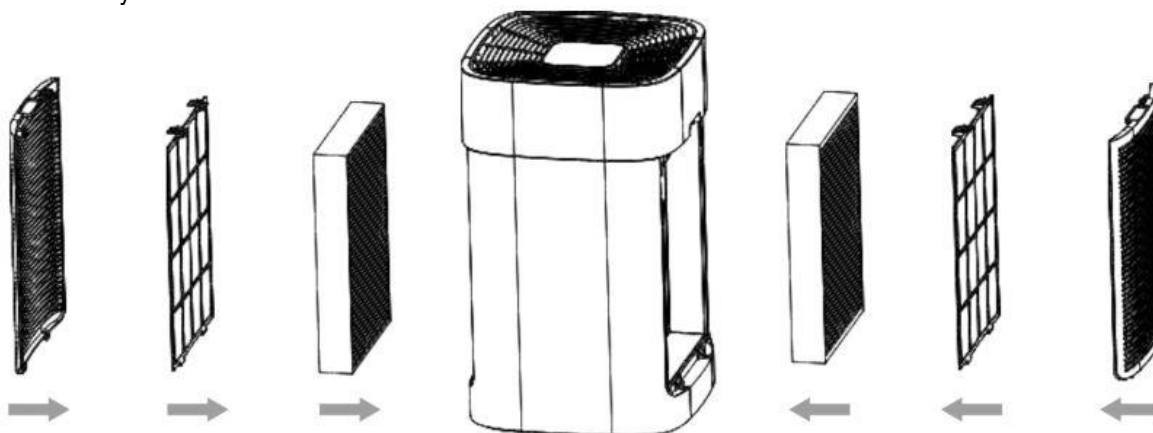
1.4. VÝMENA FILTRA

HEPA-uhlíkový filter nie je podrobený čistenie ani umývanie. Mal by byť vymenený, keď zariadenie informuje o takejto potrebe.

- Pre vybratie uhlíkového HEPA filtru najprv odstráňte kryty a predfilter. Filter sa potom vyberie na výmenu a nahradí sa novým zakúpeným od autorizovaného distribútora. (Pri nákupe filtra sa uistite, že sa jedná o filter pre váš čistič.

- Po výmene filtra za nový je proces zmontovanie späť v opačnom poradí ako pri jeho vybratí. Nezabudnite, že uhlíkový HEPA filter by mal byť namontovaný na vonkajšej strane.

Montáž súpravy filtrov začína uhlíkovým filtrom HEPA +, ďalšie je predfilter a celok sa uzavrie vekom. Rovnaká operácia sa vykonáva na oboch stranách zariadenia.

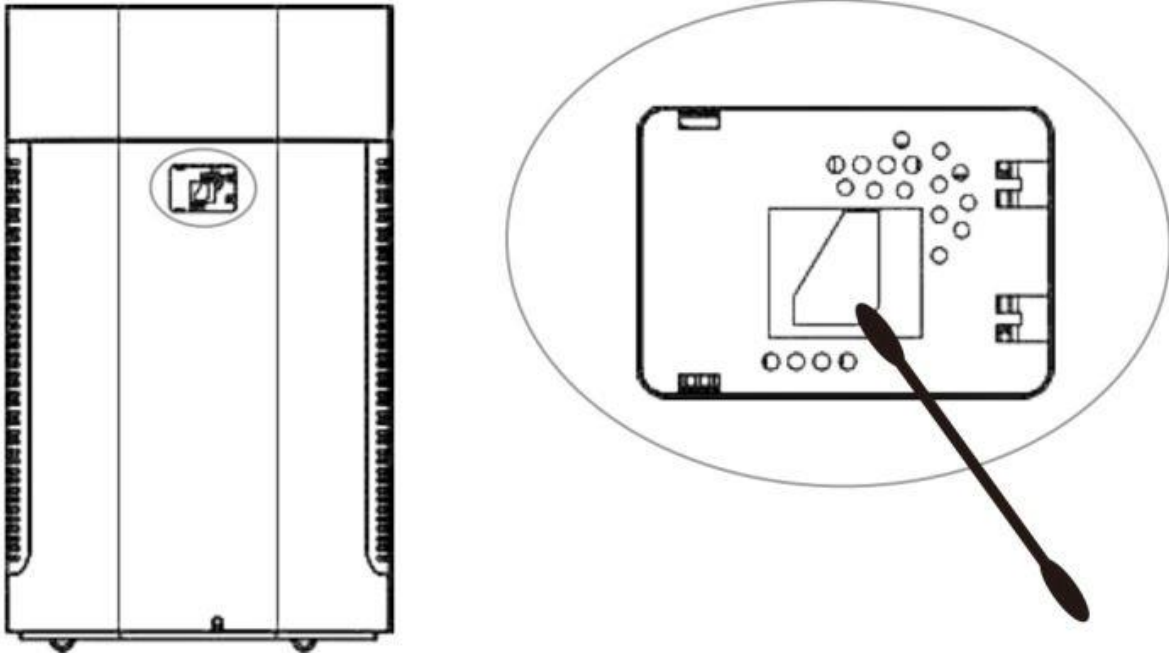


- Po zostavení pripojte prístroj do zásuvky a spustíte ho.

- Počas operácie čističe podržte tlačidlo s červeným podsvietením a vymeňte filter. Táto akcia vymaže pamäť zariadenia a signalizácia sa odpočítava od začiatku, aby nás po 3000 hodinách znova informovala o nutnosti výmeny filtra.

2. SNÍMAČ ZNEČISTENIA OVZDUŠIA

Pravidelne, s frekvenciou podobnou čistenie predfiltra, by sa toto malo tiež vykonávať na senzore znečistenia ovzdušia umiestnenom na zadnej strane zariadenia.



1. Ak chcete vykonať toto čistenie, vypnite čistič a odpojte ho zo siete vytiahnutím zástrčky zo zásuvky.
2. Potom otvorte dverka za senzorm a očistite ich vysatím.
3. Samotný senzor by mal byť jemne utreté vatovou tyčinkou s bavlnou na konci.
4. Dverka senzora musí byť zatvorená. Zariadenie možno reštartovať.

UPOZORNĚNÍ! Umístění čističe se senzorem směrem k proudu vzduchu nebo nečistotám, jakož i manipulace s krytem senzoru během provozu zařízení mohou způsobit rušení senzoru a dočasné zvýšení indikací znečištění. V takovém případě chvíli vyčkejte, než se zařízení během provozu při zvýšené rychlosti (v případě provozu v automatickém režimu) vrátí na předchozí zvolené tempo. Takové chování čističky není základem pro stížnost.

3. ĎALŠÍ PRVKY ČISTIČE

Pre úplnú bezpečnosť vždy pred čistením vypnite napájanie a odpojte sieťovú zástrčku.

1. Vstupy vzduchu

Na krytoch sú prívody vzduchu, ktorými zbieraný pre filtráciu čističom. Kryty možno čistiť tak pri čistení filtrov, tak kedykoľvek, keď sa nám javí ako špinavé. K tomu použite mäkkú, mierne navlhčenú handričku.

2. Vývody vzduchu a displej

Sú umiestnené v hornej časti čističa a vyčistený vzduch je vypúšťaný skrz neho. Hoci uvoľňujú vyčistený prúd vzduchu, občas je potrebné odstrániť nečistoty (obvykle prach, ktorý sa na nich usadzuje, keď je stroj v pokoji). Odporúča sa časté čistenie výstupu vzduchu a displeja - hlavne z estetických dôvodov.

Výstup vzduchu možno tiež vyčistiť pod mriežkou, ktorá ho zakrýva zhora. Ak to chcete vykonať, odstráňte mreža zdvihnutím na mieste označenom trojuholníkom. Po odstránení mriežky prestane zariadenie fungovať. Odpojte ho od siete a utrite vzduchový výstup pod mriežkou ľahko navlhčenou handričkou. Potom uzavrite mriežku, vložte zástrčku do zásuvky a spustíte čistič.

RIEŠENIE PROBLEMOV

Problém	Spôsob riešenia
Nie je možné zapnúť (indikátor napájania sa nerozsvieti)	1. Skontrolujte, či je zástrčka správne zasunutá do zásuvky. Ak nie, opravte to. 2. Skontrolujte, či sú kryty zatvorené. Ak nie, zatvorte ich.
Nie je možné zapnúť (kontrolka bliká), tlačidlo nezodpovedá	Skontrolujte, či je mriežka výstupu vzduchu správne usadená. Ak nie, opravte to.
Vzduch je znečistený a farebný indikátor jeho hladiny svieti na modro.	Skontrolujte, či je zariadenie umiestnené tak, aby nasávalo znečistený vzduch. Ak tomu tak nie je,

	zmeňte nastavenie čističe - napr. Presuňte ho bližšie na obzvlášť kontaminované miesto.
Aj po dlhšom preplachovaní vzduchu svieti farebný indikátor úrovne znečistenia červeno.	Skontrolujte, či snímač znečistenia vzduchu nie je zaprášený. Vyčistite snímač a počkajte chvíľu po spustení zariadenia, či to ovplyvnilo odpočet.
Čistička, pracujúca v automatickom režime, náhle prešla na vyššiu rýchlosť premávky, indikátor znečistenia vykazuje vysoké hodnoty a farba podsvietenia tiež ukazuje veľmi špinavý vzduch.	<ol style="list-style-type: none"> 1. Skontrolujte, či sa znečistenie vzduchu náhle zvýšilo. Ak áno, je popísaným problémom normálnu prevádzku zariadenia v automatickom režime. 2. Skontrolujte, či sa zariadenie k posunutiu na miesto, kde je silný prúd vzduchu smerovaný k senzoru znečistenia. Ak áno, obráťte zariadenie späť k tomuto prúdu (s výnimkou prípadov, keď je vyžadované rýchlejšie čistenie vzduchu). 3. Uistite sa, že s manipulačným zariadením na kryte senzora nikto nemanipuloval. Ak áno, počkajte chvíľu, kým sa stroj nevráti na normálnu prevádzkovú rýchlosť.
Keď je tma, prepínač sa neprepne do nočného režimu.	<ol style="list-style-type: none"> 1. Skontrolujte, či sa do zariadenia nedostáva žiadne svetlo. Automatický štart nočnej funkcie funguje iba v tme. 2. Potom, čo sa uistíte, že je tma, počkajte približne 7 minút, než zariadenie prejde do nočného režimu. 3. Najdôležitejšie: pre automatické prepnutie do nočného režimu musí zariadenie pracovať v automatickom režime - na displeji musia byť rozsvietené ikona "Auto".

UPOZORNENIE!

Ak vyššie uvedené typy neodstráni problémy s čističom vzduchu, obráťte sa na predajcu alebo na servisné stredisko autorizovaného distribútora (adresa distribútora by mala byť na obale zariadenia a / alebo v návode na použitie alebo na ňom pripojenej záručnej karte distribútora)

ŠPECIFIKÁCIE ZARIADENÍ

Napätie	220 – 240 V, 50 / 60 Hz
Výkon	85 W
Hlučnosť (najvyššia rýchlosť)	≤ 66 dB, najvyššia rýchlosť 51,9 dB, najnižšia rýchlosť 26 dB, funkcie SLEEP 20 dB
Záporné ióny	10 miliónov / cm ³
CADR * (pevné častice)	800 m ³ /h
CADR * (formaldehyd)	300 m ³ /h
Vhodný pre miestnosť	88 – 166 m ² (priemerná odporúčaná veľkosť)**
Váha netto	14 kg
Stupne čistenie vzduchu v zariadení	<ol style="list-style-type: none"> 1. Předfilter 2. Uhlíkový HEPA filter 3. Ionizátor
Odporúčaná doba použitia filtra	Filter 1. – 2 roky Filter 2. – 1 rok
Napájanie diaľkového ovládania	Batérie CR2032 o napätie 3 V

* CADR – z anglického jazyka: Clean Air Delivery Rate – čo môže byť preložené ako: množstva dodávaného čistého vzduchu

** Montáž jednotky do miestnosti

Výška miestnosti	1 cyklus / hod	2 cykly / hod	3 cykly / hod
2,4 m	333 m ²	166 m ²	111 m ²
3 m	266 m ²	133 m ²	88 m ²
3,4 m	235 m ²	117 m ²	78 m ²

(Vysvetlenie tabuľky na ďalšej stránke!)

V tabuľke sú uvedené výpočty, ktoré pomáhajú prispôbiť zariadenie potrebám užívateľa.

Počiatočná hodnota je 800 CADR / h (získaná pri najrýchlejšom prevádzke čističa).

Cyklus - znamená výmenu vzduchu v miestnosti do hodiny.

Uvedené výšky izieb sú len príklady.

Pri ostatných rozmerov by mal byť použitý nasledujúci výpočet:

$CADR / \text{výška miestnosti} / \text{počet požadovaných cyklov výmeny vzduchu za hodinu} = \text{výsledok}$

ZÁRUKA VÝROBCU

1. Spoločnosť WEGA Handel GmbH (adresa na konci návodu na použitie a na balenie a označenie prístroja) zaručuje hladký chod zariadenia po dobu 24 mesiacov od dátumu zakúpenia.
2. Táto záruka sa vzťahuje na zemi, kde sa nachádza sídlo distribútora v Európskej únii.
3. Záruka sa vzťahuje na všetky fyzické vady vzniknuté z príčin, ktoré sú vlastné zakúpenému predmetu, tj. Materiálne vady a vady vzniknuté vo výrobnom procese.
4. Záruka sa nevzťahuje na iné vady, najmä na tie, ktoré vznikli bežným používaním veci.
5. Okrem toho sa záruka nevzťahuje na chyby spôsobené nesprávnym, nevhodným alebo nezamýšľaným použitím; závady spôsobené náhodnými udalosťami, použitím neautorizovaného príslušenstva, zmenami vykonanými na zariadení alebo akúkoľvek inú udalosťou, ktorá je mimo kontroly spoločnosti WEGA Handel GmbH.
6. Záruka nevylučuje, neobmedzuje ani nepozastavuje práva kupujúceho vyplývajúce z ustanovení smernice Európskeho parlamentu a Rady 2011/83 / EÚ z 25. októbra 2011 o právach spotrebiteľov.
7. Tieto práva tiež neobmedzuje práva spotrebiteľa podľa miestnych zákonov danej krajiny predaja.

POŽIADAVKY NA LIKVIDÁCIU



V súlade s ustanoveniami smernice Európskeho parlamentu a Rady 2012/19 / EÚ zo 4. júla 2012 o odpade z elektrických a elektronických zariadení (WEEE) je zakázané nakladať s odpadom označeným symbolom prečiarknutého odpadkového koša rovnako ako s inými odpadmi. Užívateľ, ktorý má v úmysle zbaviť sa produktu označeného týmto symbolom, je povinný ho vrátiť na zberné miesto odpadu z elektronických alebo elektrických zariadení.

Tieto body sú okrem iného vykonávané predajcovia tohto zariadenia a obecných organizačných jednotiek vykonávajúcich činnosti v oblasti zberu odpadu.

Výrobca:

WEGA Handel GmbH

Herbert – Jensch – Str. 111

15234 Frankfurt (Oder)

NEMECKO

Distribútor pre ČR a SR:

Boneco CR, s.r.o.

Na Podhoří 185

58813 Polná

Dátum poslednej zmeny: 29. 6. 2020



ZÁRUKA DISTRIBÚTORA

- Boneco CR, s.r.o. (Ďalej len ručiteľ) so sídlom v Polnej poskytuje záruku na kvalitu zariadení, ktoré distribuuje (ďalej len zariadenie), ku ktorému sú pripojené prevádzkové pokyny k týmto záručným podmienkam.
- Výrobca ručí v rámci záruky, že je zariadenie bez fyzických a právnych väd.
- Záručná doba je 24 mesiacov pre konečného spotrebiteľa, 6 mesiacov pre komerčné použitie.
- Zodpovednosť v rámci záruky sa vzťahuje iba na chyby spôsobené príčinami, ktoré sú vlastné tomuto zariadeniu.
- Záruka sa nevzťahuje na:
 - a) časti vystavenej prirodzenému opotrebovaniu
 - b) mechanické, tepelné a chemické poškodenie zariadenia spôsobené užívateľom
 - c) poškodenie a závady spôsobené:
 - nesprávnym alebo nezlučiteľným s pokynmi na použitie, údržbe alebo skladovanie
 - nesprávnym alebo nezlučiteľným s inštaláčnymi pokynmi
 - používaním spotrebného materiálu a príslušenstva, ktoré nie sú odporúčané Ručiteľom
 - svojvoľné opravy, zmeny a konštrukčné zmeny vykonané užívateľom alebo inými osobami - vyššia moc (povodeň, oheň alebo blesky atď.)
 - d) závady spôsobené nevhodným čistením Zariadenie alebo jeho nevykonaním
- Záruka poskytnutá na Zariadenie zaniká, ak akékoľvek neoprávnené osoby (najmä neoprávneným servisným strediskom alebo Kupujúcim zariadení) vykonajú opravy, úpravy alebo zmeny v štruktúre Zariadenie. Identifikácia poškodenia pečatí, štítkov alebo iných bezpečnostných prvkov alebo ich rozmazanie, ktoré znemožňuje čítanie informácií, ktoré sú na nich obsiahnuté, možno považovať za pokus o neoprávnené zásahy do zariadenia neoprávnené osoby a ako výsledok vyprší platnosť záruky.
- Osoba oprávnená v rámci záruky (ďalej len "Oprávnená osoba") je povinná bez zbytočného odkladu oznámiť odhalenie vady Zariadenie.
- Reklamácia na Zariadenie v rámci záruky možno podať prostredníctvom obchodu, kde bol nákup vykonaný, alebo priamo u Ručiteľa (kontaktné údaje sú nižšie).
- Reklamovaný zariadenie by malo byť doručené do miesta predaja, kde bol nákup vykonaný, alebo priamo u Ručiteľa (kontaktné údaje sú nižšie).
- Reklamovaný zariadenie by malo byť doručené do miesta predaja, kde bol nákup vykonaný, alebo priamo u Ručiteľa. Zariadenie by malo byť v obale, ktorý ho chráni pred mechanickým poškodením počas prepravy.
- Ručiteľ poskytuje bezplatné odstránenie vady do 30 pracovných dní odo dňa doručenia chybného Zariadenie do servisu Ručiteľa.
- O tom, ako bude sťažnosť posudzovaná, rozhoduje iba Ručiteľ.
- V prípade výmeny vybavenia alebo častí za nové sa stávajú majetkom oprávnenej osoby, zatiaľ čo chybné vybavenie alebo časti vymenené počas opravy sú vo vlastníctve Ručiteľa.
- Záručná oprava sa nevzťahuje na činnosti uvedené v prevádzkovej príručke, ktoré je užívateľ povinný vykonávať na vlastné náklady (napr. Výmena spotrebného materiálu, čistenie, odstránenie vodného kameňa, pranie, kalibrácia atď.)
- V prípade neoprávnenej sťažnosti budú zodpovednej osobe účtované náklady spojené s jej prepravou a kontrolou.
- Zariadenia predložené k oprave musí byť úplné (tj. Musí obsahovať všetky prvky pôvodne obsiahnuté v súprave). K oprave sa smú prijímať iba čistá a suchá zariadení zbavená tekutín. Servis si vyhradzuje právo účtovať príjemcovi náklady na uvedenie zariadenia do stavu, ktorý spĺňa požiadavky na prijatie na servis. Cena je ekvivalentná jednej pracovnej hodine servisného zamestnanca.
- So Zariadením by mali poskytnúť tieto náležitosti: doklad o nákupe formou účtenky alebo faktúry (vrátane pečiatky obchodu a dátumu nákupu); jasný a presný popis závady vrátane jej pôvodu a pozorovania; Autorizované údaje; meno a priezvisko, adresa, telefónne číslo alebo e-mailová adresa. Sťažnosti, ktoré neobsahujú žiadny z prvkov uvedených v tejto časti, sa považujú za nepodané, kým nebudú odstránené nedostatky.
- Vo veciach, na ktoré sa nevzťahujú tieto záručné podmienky, sa použijú ustanovenia Občianskeho zákonníka.
- Záruka nevylučuje, neobmedzuje ani nepozastavuje práva kupujúceho vyplývajúce z ustanovení o záruke za vady predaného tovaru.

Prehlasujem, že som si prečítal a prijímam záručné podmienky

.....
Podpis kupujúceho

Adresa centrálného servisu: Boneco CR, s.r.o., Na Podhoře 185, 588 13 Polná
Tel: +420 777 162 396, E-mail: info@boneco-cr.cz, www.boneco-cr.cz