



NÁVOD K OBSLUZE

[ODVLHČOVAČ - FANCY SÉRIE]

GDN12AJ-K5EBC1A



DŮLEŽITÁ POZNÁMKA:

Před instalací a použitím vašeho nového klimatizačního zařízení si pečlivě přečtěte tento návod. Návod si pak dobře uložte pro další použití.

OBSAH

Vysvětlení symbolů	2
Odmítnutí odpovědnosti	2
Chladivo	3
Bezpečnostní pokyny	4
Místo provozu	5
Názvy částí	6
Kontrola před spuštěním	7
Způsob ovládání	8
Odvod zkondenzované vody	10
Čištění a údržba	13
Řešení problémů	15
Kódy poruch	17
Schéma zapojení	18

Poznámka:

Obrázky v tomto návodu jsou jen orientační. Řiďte se podle skutečného produktu.

Toto zařízení by neměly obsluhovat osoby (včetně dětí), které mají snížené fyzické, smyslové nebo mentální schopnosti nebo nemají dostatek potřebných znalostí a zkušeností, pokud nejsou pod dozorem nebo nejsou poučeny o obsluze zařízení osobou, která odpovídá za jejich bezpečnost. Na děti je třeba dohlížet, aby si se zařízením nehrály.



Tento symbol označuje, že tento produkt nesmí být v zemích EU vyhozen do běžného komunálního odpadu. Aby se zabránilo možnému poškození životního prostředí nebo zdraví lidí kvůli nekontrolovanému ukládání odpadu, předejte ho odpovědně k recyklaci, abyste podpořili trvale udržitelné opětovné využití materiálních zdrojů. Pro odložení použitého zařízení využijte příslušnou sběrnou odpadu nebo kontaktujte prodejce, u kterého byl produkt zakoupen. Ti mohou převzít tento produkt pro ekologicky šetrnou recyklaci.

Vysvětlení symbolů



NEBEZPEČÍ

Označuje nebezpečné situace. Pokud jim nezabráníte, způsobí smrt nebo vážné zranění.



VAROVÁNÍ

Označuje nebezpečné situace. Pokud jim nezabráníte, mohou způsobit smrt nebo vážné zranění.



UPOZORNĚNÍ

Označuje nebezpečné situace. Pokud jim nezabráníte, mohou způsobit lehké nebo střední zranění.



POZNÁMKA

Označuje důležité informace. Pokud je nebudete respektovat, může dojít ke škodám na majetku.



Označuje nebezpečí, které patří do kategorie VAROVÁNÍ nebo UPOZORNĚNÍ.

Odmítnutí odpovědnosti

Výrobce nenese zodpovědnost, pokud je zranění nebo majetková ztráta způsobena následujícími příčinami:

- Poškození výrobku v důsledku jeho nesprávného použití nebo špatného zacházení s výrobkem.
- Úprava, změna nebo údržba výrobku nebo jeho používání s jiným zařízením v rozporu s pokyny výrobce.
- Po ověření, že je vada výrobku přímo způsobena korozním plynem.
- Po ověření, že jsou závady způsobeny nesprávným zacházením během přepravy výrobku.
- Provoz, oprava nebo údržba jednotky bez dodržování návodu k obsluze nebo příslušných předpisů;
- Po ověření, že je problém nebo spor způsoben kvalitativními nebo výkonnostními parametry součástí a dílů vyráběných jinými výrobci.
- Škoda je způsobena přírodními katastrofami, nevhodným provozním prostředím nebo vyšší mocí.



Zařízení je naplněno hořlavým chladivem R290.



Před instalací a použitím zařízení si nejprve přečtěte návod k obsluze.



Před instalací zařízení si nejprve přečtěte návod na instalaci.



Před opravou zařízení si nejprve přečtěte servisní návod.

Chladivo

- Pro zajištění funkčnosti klimatizačního zařízení cirkuluje v systému speciální chladivo. Použité chladivo je fluorid R290, který je speciálně vyčištěn. Chladivo je hořlavé a bez zápachu. Pokud náhodou unikne, může za určitých podmínek explodovat.
- Ve srovnání s běžnými chladivy je R290 chladivo, které neznečišťuje životní prostředí a nepoškozuje ozónovou vrstvu. Má také nízký skleníkový efekt. R290 má velmi dobré termodynamické vlastnosti. Díky tomu lze dosáhnout opravdu vysoké energetické účinnosti. Zařízení proto potřebuje menší náplň chladiva.
- Množství náplně chladiva R290 viz výrobní štítek zařízení.

VAROVÁNÍ:

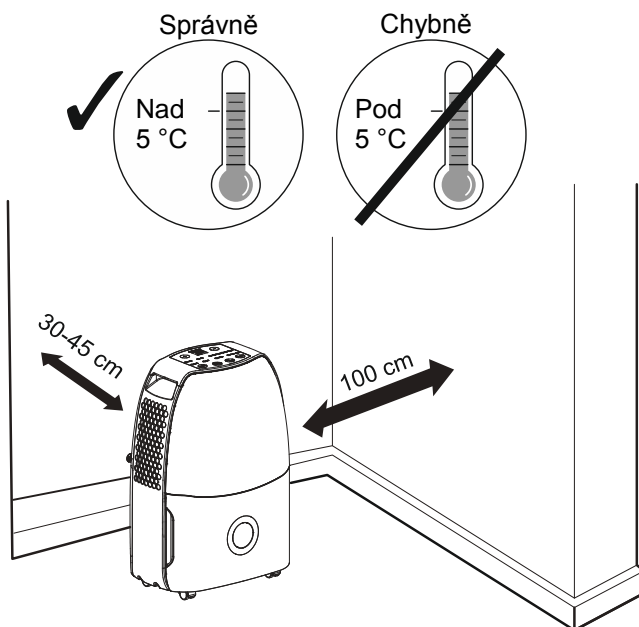
- Zařízení je naplněno hořlavým chladivem R290.
- Zařízení má být nainstalováno, provozováno nebo uloženo v místnosti s podlahovou plochou větší než 4 m².
- Zařízení musí být umístěno v místnosti, kde nehrozí trvalé nebezpečí vznícení hořlavých látek (například otevřený oheň, spuštěný plynový hořák nebo elektrické topení s žhavými spirálami). Zařízení je třeba skladovat v dobře větraném prostoru, jehož velikost odpovídá specifikovanému objemu provozní místnosti.
- Zařízení musí být skladováno tak, aby bylo chráněno před mechanickým poškozením.
- Dbejte na to, aby potřebné větrací otvory nebyly zablokované.
- Zařízení nedemontujte a neodhazujte do ohně.
- Mějte na paměti, že chladivo nemusí vydávat zápach.
- Pro urychlení procesu odmrazování nebo pro čištění zařízení nepoužívejte žádné jiné prostředky, než jaké jsou doporučeny výrobcem.
- Servis musí být prováděn pouze podle doporučení výrobce.
- Pokud je zapotřebí provést opravu, kontaktujte nejbližší autorizované servisní středisko. Jakékoli opravy prováděné osobami bez příslušné kvalifikace mohou být nebezpečné.
- Při manipulaci se zařízením je nutné dodržovat státní normy pro plynné látky.
- Přečtěte si odborný návod.

Bezpečnostní pokyny

- Toto zařízení mohou používat také děti starší 8 let a osoby se sníženými fyzickými, smyslovými nebo mentálními schopnostmi, nebo osoby s nedostatečnými zkušenostmi a znalostmi, pokud jsou pod dozorem nebo pokud byly poučeny, jak zařízení bezpečně používat a jsou si vědomy možných rizik.
- Děti si nesmí se zařízením hrát.
- Čištění a uživatelskou údržbu zařízení nesmí provádět děti bez dozoru.
- Před uvedením do provozu zkontrolujte, že napájení a napájecí kabel odpovídají údajům na výrobním štítku zařízení.
- Před čištěním odvlhčovač vypněte a odpojte od elektrické zásuvky.
- Ujistěte se, že napájecí kabel není přiskřípnutý žádnými tvrdými předměty.
- Nevytahujte napájecí zástrčku ze zásuvky ani neposunujte zařízení taháním za napájecí kabel.
- Nepoužívejte v blízkosti odvlhčovače žádná topná zařízení.
- Nedotýkejte se napájecí zástrčky mokřma rukama.
- Používejte uzemněný napájecí kabel a kontrolujte, že je dobře připojen a není poškozen.
- Klimatizační zařízení nesmí používat bez dozoru děti nebo invalidní osoby.
- Nedovolte dětem, aby si s odvlhčovačem hrály nebo na něj lezly.
- Nedávejte odvlhčovač pod předměty, ze kterých může kapat voda.
- Tento odvlhčovač je vybaven paměťovou funkcí. Pokud na zařízení nikdo nedohlíží, vypněte je a odpojte napájecí zástrčku ze zásuvky nebo vypněte přívod napájení.
- Jednotku sami neopravujte ani nerozebírejte.
- Pokud je napájecí kabel poškozený, musí být vyměněn výrobcem, autorizovaným servisem nebo osobou s příslušnou kvalifikací, aby se omezilo možné riziko.
- Pokud nastane nějaký abnormální stav (např. je cítit, že se něco pálí) odpojte ihned napájení a pak kontaktujte prodejce.
- Odvlhčovač nelze odložit do běžného komunálního odpadu. Pokud se chcete tohoto odvlhčovače zbavit, řiďte se podle místních pokynů pro nakládání s odpadem nebo informací servisního střediska.
- Nepoužívejte prodlužovací kabel.
- Zařízení musí být nainstalováno podle státních elektrotechnických norem a vyhlášek.
- Zařízení nesmí být používáno v koupelně nebo prádelně.

Místo provozu

- Tento odvlhčovač je určen pouze pro použití v interiéru. Neměl by být používán pro komerční nebo průmyslové aplikace.
- Umístěte odvlhčovač na hladkou vodorovnou podlahu.
- Během provozu nelze odvlhčit blízký uzavřený prostor, například šatní skříň.
- Dejte odvlhčovač na místo, kde teplota neklesne pod 5 °C a nezvýší se nad 35 °C.
- Zajistěte, aby byl kolem všech stran jednotky minimální volný prostor 30 až 45 cm. Na místě vystaveném průvanu by měla být vzdálenost od zdi 100 cm.
- Pro zvýšení provozní účinnosti zavřete všechny dveře, okna a další otvory, které vedou ven z místnosti.
- Udržujte otvory pro přívod a výfuk vzduchu čisté a dbejte na to, aby nebyly ničím zablokované.
- Nepoužívejte odvlhčovač v koupelně.
- Nedávejte zařízení na místo, kam svítí přímé sluneční světlo.

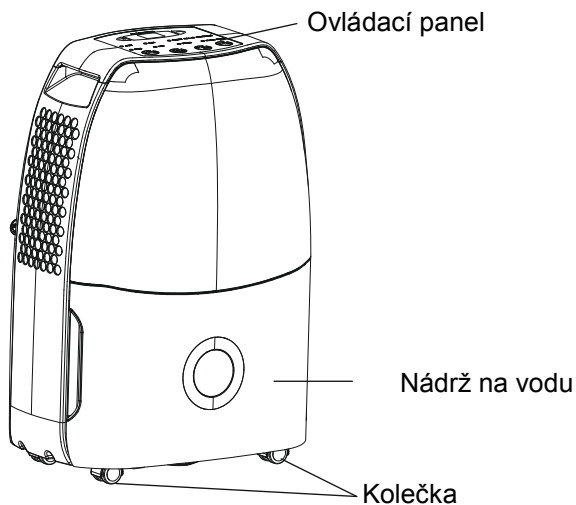


Poznámka:

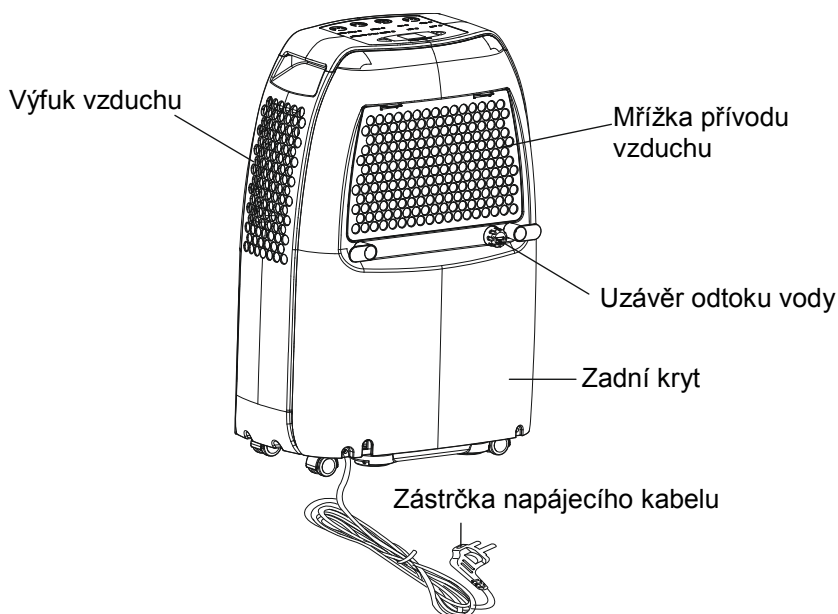
Odvlhčovač má kolečka, která usnadňují jeho přemísťování. Nepřejíždějte s odvlhčovačem po koberci nebo přes nějaké předměty. Jinak může voda z nádrže odvlhčovače vysplíchnout ven nebo se odvlhčovač může při přejíždění přes překážky zablokovat.

Názvy částí

Přední strana



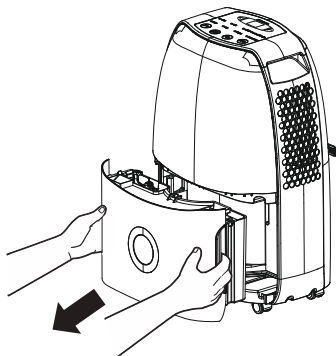
Zadní strana



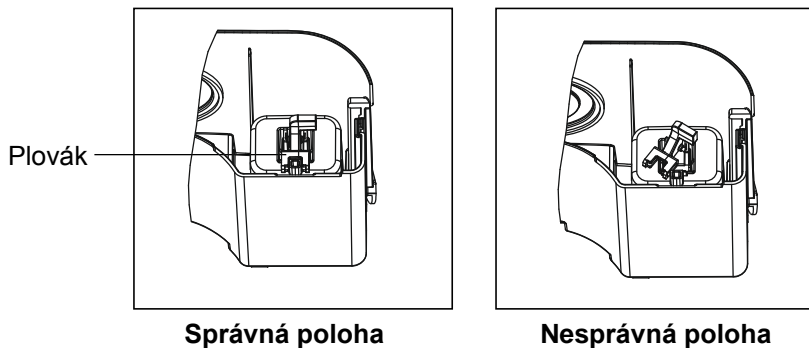
Kontrola před spuštěním

Před spuštěním nejprve zkontrolujte správnou polohu plováku. Kontrola se provádí podle následujících kroků:

1. Uchopte držadla na obou stranách nádrže na vodu a vytáhněte nádrž ve směru šipky.

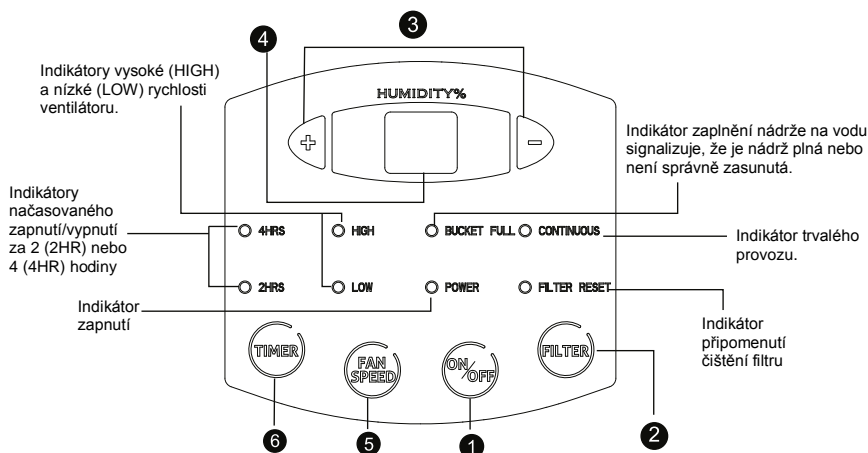


2. Zkontrolujte, zda je plovák v nádrži správně umístěn. Po dlouhé přepravě by mohl být trochu posunutý. Pokud není plovák na správném místě, posuňte ho rukou do správné polohy.



3. Vraťte nádrž nazpět s využitím pokynů v kroku 1.

Způsob ovládání



POZNÁMKA: Ovládací tlačítka nefungují, když je nádrž na vodu plná nebo vyjmutá.

Základní funkce tlačítek

1 Tlačítko ON/OFF (Zapnutí/Vypnutí)

Stiskněte pro zapnutí/vypnutí odvlhčovače.

2 Tlačítko FILTER

Po 250 hodinách provozu se rozsvítí indikátor FILTER RESET, který připomíná, že je třeba vyčistit filtr. Vyjměte filtr a vyčistěte ho.

- Po vyčištění filtru stiskněte tlačítko FILTER, aby indikátor FILTER RESET zhasl. Viz část „Údržba a čištění“.

3 Tlačítka pro nastavení vlhkosti

Úroveň vlhkosti lze nastavit v rozmezí 80 až 35 % RH (relativní vlhkosti) s krokem 5 %, nebo lze nastavit trvalý provoz (indikace CO).

POZNÁMKA: Když je nastaven trvalý provoz (CO), odvlhčovač bude pracovat s maximální úrovní odvlhčování nepřetržitě, pokud je připojena odtoková hadice, nebo do doby, než se zaplní nádrž na vodu.

- Pro sušší vzduch stiskněte tlačítko „-“ a nastavte nižší procentní hodnotu (%).
- Pro vlhčí vzduch stiskněte tlačítko „+“ a nastavte vyšší procentní hodnotu (%).
- Při prvním použití odvlhčovače nastavte úroveň vlhkosti na 45 nebo 50 %. Pro dosažení požadované vlhkosti nechejte odvlhčovač

v provozu minimálně 24 hodin. Pokud je vzduch stále vlhčí, než je požadováno, nastavte nižší úroveň vlhkosti nebo stálé odvlhčování (CO).

Pro zvýšení životnosti kompresoru má zařízení ochranný obvod, který znemožní opětovné spuštění kompresoru dříve než 3 minuty po jeho vypnutí.

4 Displej

Během nastavování ukazuje požadovanou úroveň vlhkosti v % a po nastavení ukazuje aktuální úroveň vlhkosti v místnosti v %.

5 Tlačítko FAN SPEED

Ovládá rychlost ventilátoru. Stisknutím lze nastavit vysokou (HIGH) nebo nízkou (LOW) rychlost. Pro maximální odvlhčování nastavte vysokou rychlost. Po snížení úrovně vlhkosti nebo pro tišší provoz nastavte nízkou rychlost.

6 Tlačítko TIMER

Když je jednotka zapnutá, lze stisknutím tlačítka TIMER nastavit její automatické vypnutí za 2 (2HR) nebo 4 (4HR) hodiny. Když je jednotka vypnutá, lze stisknutím tlačítka TIMER nastavit její automatické zapnutí za 2 (2HR) nebo 4 (4HR) hodiny.

Další funkce

1. Varovný alarm

Když je nádrž na vodu plná nebo nebyla po dobu 3 minut správně zasunuta, ozve se na 10 sekund varovný zvukový signál, který připomíná, že je zapotřebí nádrž vyprázdnit nebo ji nainstalovat na správné místo.

2. Automatické zastavení

Když je nádrž na vodu plná, vyjmutá nebo nesprávně zasunutá, nebo když je vlhkost o 5 % nižší než nastavená vlhkost, jednotka se automaticky zastaví.

3. Funkce Paměť

Pokud dojde k výpadku napájení, budou všechna nastavení zapamatována. Po obnově dodávky elektřiny bude jednotka pokračovat v provozu podle zapamatovaného nastavení.

4. Indikátor plné nádrže (Bucket Full)

Indikuje, že je nádrž na vodu plná, vyjmutá nebo nesprávně vložená.

5. Indikátor připomenutí čištění filtru

Když odvlhčovač běží již 250 hodin, indikátor čištění filtru se rozsvítí, aby připomněl uživateli, že má vyčistit filtr.

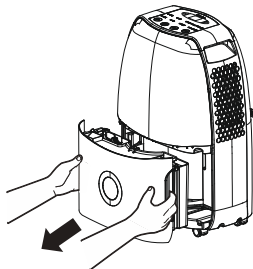
Odvod zkondenzované vody

Možnost 1: Použití nádrže na vodu

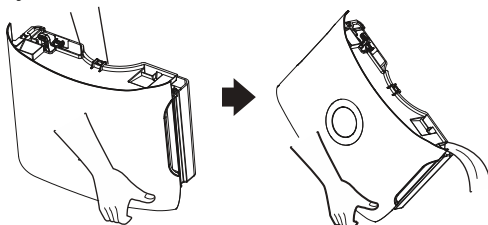
Poznámky:

- Nevytahujte nádrž na vodu, když je jednotka v provozu nebo když se právě zastavila. Jinak může vytéct trocha vody na podlahu.
- Když chcete jímát vodu do nádrže, nepřipojujte odtokovou hadici, jinak bude voda vytékat přes ni místo do nádrže.

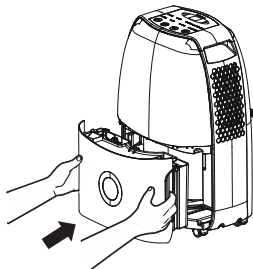
1. Uchopte držadla na obou stranách nádrže na vodu a vytáhněte nádrž ve směru šipky. (Upozornění: Vytahujte nádrž opatrně, jinak může voda z nádrže vyšplíchnout ven na podlahu.)



2. Uchopte jednou rukou držadlo na horní části nádrže a druhou rukou spodek nádrže a pak vylijte vodu z nádrže.

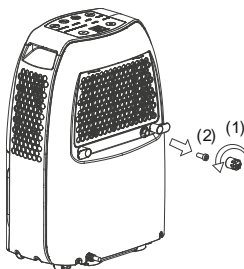


3. Zasuňte nádrž zpět do odvlhčovače ve směru vyznačeném šipkou.

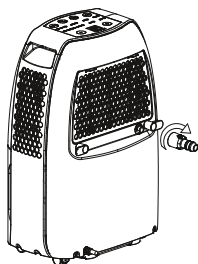


Možnost 2: Odvod vody přes odtokovou hadici

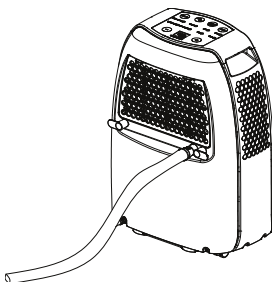
1. Hadice není dodávána. Uživatel si ji musí opatřit sám. Hadice má mít vnitřní průměrem 14 mm.
2. Při připojení hadice bude voda automaticky vytékat do odtokového kanálku v podlaze.
 - 1) Odšroubujte uzávěr vývodu pro trvalý odtok vody (1) proti směru hodinových ručiček a vytáhněte z otvoru vývodu pryžovou zátku (2).



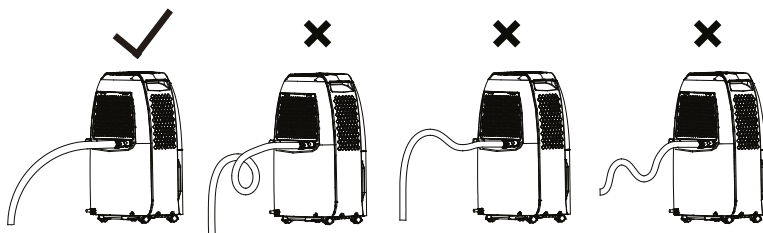
- 2) Našroubujte na vývod odtoku přípojku hadice (součást dodávky) po směru hodinových ručiček.



- 3) Nasadte odtokovou hadici na přípojku.

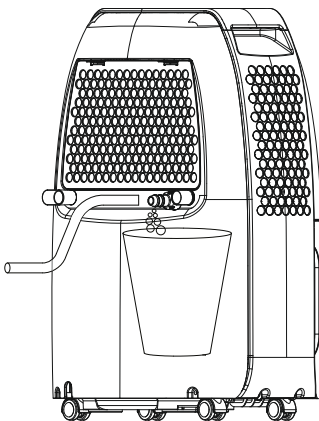


3. Při použití trvalého odtoku vody umístěte odvlhčovač na rovný povrch a dbejte na to, aby odtoku vody přes hadici nic nebránilo a aby hadice směřovala dolů. Umístění odvlhčovače na nerovném povrchu nebo nesprávná instalace hadice může způsobit vytékání vody do nádrže a následné vypnutí jednotky. Pokud dojde k vypnutí odvlhčovače, vyprázdněte nádrž a pak zkontrolujte správnost umístění odvlhčovače a instalace odtokové hadice.



Poznámka:

Když chcete odtokovou hadici odpojit, připravte si vhodnou nádobu pro zachycení vody vytékající z vývodu odtoku.



Čištění a údržba

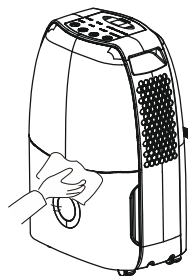
Varování:

- Před čištěním odvlhčovač vypněte a odpojte od elektrické zásuvky. Jinak může dojít k úrazu elektrickým proudem.
- Neumývejte odvlhčovač vodou, jinak může dojít k úrazu elektrickým proudem.
- Pro čištění odvlhčovače nepoužívejte těkavé kapaliny (například ředidlo nebo benzín). Jinak může dojít k poškození povrchu jednotky.

1. Mřížka a kryt

Čištění krytu: Pokud je kryt zaprášený, odstraňte prach měkkou utěrkou. Pokud je kryt velmi špinavý (umaštěný), očistěte ho šetrným čisticím prostředkem.

Čištění mřížky: Použijte lapač prachu nebo kartáč.



2. Vzduchový filtr

Filtr je třeba kontrolovat a čistit minimálně po každých 250 hodinách provozu nebo podle potřeby častěji.

Po 250 hodinách provozu se rozsvítí indikátor FILTER RESET, který připomíná, že je třeba vyčistit filtr. Vyměňte filtr a vyčistěte ho. Pak filtr nainstalujte a stiskněte tlačítko FILTER, aby indikátor FILTER RESET zhasl.

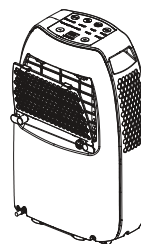
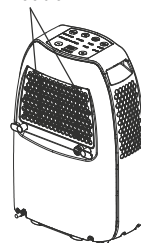
- Vymutí: Stiskněte dvě západky a pak vyjměte filtr.
- Čištění: Očistěte filtr teplou mýdlovou vodou. Opláchněte ho a před nasazením nazpět nechte důkladně vyschnout.
- Instalace: Dejte filtr zpět do odvlhčovače

POZNÁMKA: Nedávejte filtr do myčky nádobí.

Varování:

- Nepoužívejte odvlhčovač bez filtru. Jinak se na výparníku bude usazovat prach, což ovlivní výkon jednotky.
- Nesuňte vzduchový filtr pomocí ohně nebo elektrického vysoušeče vlasů. Jinak se může filtr teplem zdeformovat nebo začít hořet.
- Pro čištění vzduchového filtru nepoužívejte lapač prachu nebo kartáč. Jinak může dojít k poškození filtru.

Tlačítka



Kontrola před sezónním použitím

- Zkontrolujte, zda není výfuk vzduchu zablokovaný.
- Zkontrolujte, zda jsou napájecí zástrčka a zásuvka v dobrém stavu.
- Zkontrolujte, zda je vzduchový filtr čistý.
- Zkontrolujte, zda není odtoková hadice poškozená.

Kontrola po sezónním použití

- Odpojte přívod napájení.
- Vyčistěte vzduchový filtr a kryt.
- Odstraňte z odvlhčovače prach a další nečistoty.
- Vyprázdněte nádrž na vodu.

Dlouhodobé skladování

Pokud nebudete odvlhčovač po dlouhou dobu používat, doporučujeme postupovat podle níže uvedených kroků, abyste udrželi jednotku v dobrém stavu.

- Ujistěte se, že je voda z nádrže vylitá a že je odtoková hadice odpojená.
- Očistěte jednotku a dobře ji zabalte, aby byla chráněna před prachem.

Řešení problémů

Problémy, které nemusí být způsobeny poruchou zařízení

Problém	Možné příčiny
Odvlhčovač nepracuje. Ovládání nefunguje.	<ul style="list-style-type: none"> Jednotka pracuje v místě, kde je teplota vyšší než 35 °C nebo nižší než 5 °C. Nádrž na vodu je plná.
Během provozu se náhle zvýší hlučnost.	<ul style="list-style-type: none"> Hlučnost se zvýší při spuštění kompresoru. Problémy s napájením Jednotka je umístěna na nerovné podlaze.
Vlhkost neklesá.	<ul style="list-style-type: none"> Odvlhčovaný prostor je příliš velký. Výkon odvlhčovače nemusí být dostatečný. Dveře jsou otevřené. V místnosti může být zařízení, které vytváří páru.
Malý nebo žádný účinek odvlhčování	<ul style="list-style-type: none"> Teplota v místnosti je příliš nízká. Může být nesprávně nastavená požadovaná vlhkost. Pokud jednotka pracuje v místnosti, kde je teplota v rozmezí 5 až 15 °C, začne automaticky odmrazovat. Kompresor se na chvíli zastaví (ventilátor se bude otáčet vysokou rychlostí). Když jednotka dokončí odmrazování, vrátí se zpět do normálního provozu.
Při prvním spuštění je vyfukovaný vzduch cítit zatuchlinou.	<ul style="list-style-type: none"> Vyfukovaný vzduch může mít při zahájení provozu nezvyklý zápach kvůli zvýšení teploty tepelného výměníku.
Jednotka je hlučná.	<ul style="list-style-type: none"> Jednotka může být hlučnější, pokud pracuje na dřevěné podlaze.
Je slyšet syčení.	<ul style="list-style-type: none"> Normální stav. Je to zvuk proudění chladiva.

Problém s unikáním vody

Problém	Možné příčiny	Řešení
Při používání odtokové hadice je v nádrži voda.	<ul style="list-style-type: none"> Zkontrolujte odtokovou přípojku. 	<ul style="list-style-type: none"> Připojte odtokovou přípojku správně.
	<ul style="list-style-type: none"> Odtoková hadice je ucpaná. 	<ul style="list-style-type: none"> Odstraňte překážku z odtokové hadice.
	<ul style="list-style-type: none"> Odtoková hadice není správně nainstalovaná. 	<ul style="list-style-type: none"> Odpojte odtokovou hadici a znovu ji připojte. Dbejte na správné provedení instalace.

Odvlhčovač nelze spustit

Problém	Možné příčiny	Řešení
Po připojení k napájení nesvítí indikátor napájení.	<ul style="list-style-type: none"> Přerušený přívod elektřiny nebo špatně zasunutá napájecí zástrčka. 	<ul style="list-style-type: none"> Zkontrolujte, zda došlo k výpadku elektřiny. Pokud ano, počkejte na obnovení dodávky elektřiny. Pokud ne, zkontrolujte, jestli není poškozený elektrický rozvod nebo elektrická zásuvka. Zkontrolujte, jestli není napájecí zástrčka uvolněná. Zkontrolujte, jestli není napájecí kabel poškozený.
	<ul style="list-style-type: none"> Spálená pojistka. 	<ul style="list-style-type: none"> Vyměňte pojistku.
Svítí indikátor plné nádrže (Full)	<ul style="list-style-type: none"> Nádrž na vodu není správně umístěna. Nádrž je plná vody. Nádrž byla vyjmuta. 	<ul style="list-style-type: none"> Vyprázdněte nádrž a nainstalujte ji nazpět.
Jednotka může normálně fungovat, ale nespustí se.	<ul style="list-style-type: none"> Je nastavena příliš vysoká vlhkost. 	<ul style="list-style-type: none"> Pokud chcete sušší vzduch, snižte nastavenou hodnotu vlhkosti tlačítkem „-“ nebo nastavte režim trvalého odvlhčování „CO“.

Odvlhčovač neodvlhčuje vzduch tak, jak očekáváte

Nedostatečný výkon odvlhčování	<ul style="list-style-type: none"> Zkontrolujte, zda jsou kolem jednotky nějaké překážky. 	<ul style="list-style-type: none"> Ujistěte se, že funkci odvlhčovače nebrání žádný závěs, roleta nebo nábytek.
	<ul style="list-style-type: none"> Vzduchový filtr je zaprášený nebo ucpaný. 	<ul style="list-style-type: none"> Vyčistěte filtr.
	<ul style="list-style-type: none"> Dveře a okna jsou otevřené. 	<ul style="list-style-type: none"> Zajistěte, aby byly všechny dveře, okna a ostatní otvory vedoucí do venkovního prostoru uzavřené.
	<ul style="list-style-type: none"> Teplota v místnosti je příliš nízká. 	<ul style="list-style-type: none"> Pro odvlhčování je vhodnější vyšší teplota. Nízká teplota snižuje účinnost jednotky. Tato jednotka by měla pracovat v místě, kde je teplota nad 5 °C.

Kódy poruch

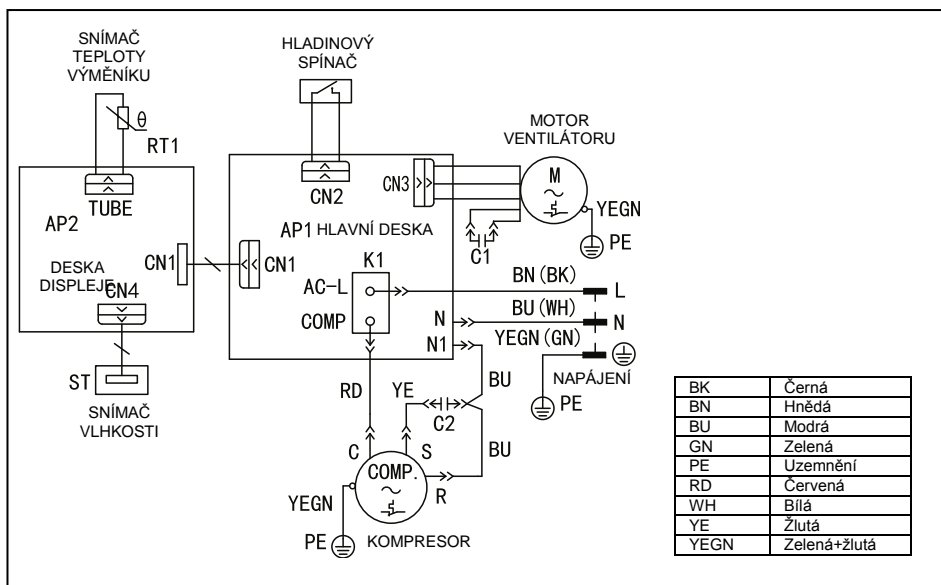
Kódy poruch jednotky

Č.	Název poruchy	Kód na displeji	Stav jednotky	Možné příčiny
1	Porucha snímače okolní teploty	F1		• Snímač okolní teploty je uvolněný nebo špatně připojený ke konektoru na desce displeje.
				• Některá součást na desce displeje se posunula a způsobila zkrat.
				• Snímač okolní teploty je poškozený (viz tabulka odporu snímače teploty).
				• Deska displeje je vadná.
2	Porucha snímače teploty výparníku.	F2	Kompresor a motor ventilátoru stojí. Tlačítka nereagují.	• Snímač teploty výparníku je uvolněný nebo špatně připojený ke konektoru na desce displeje.
				• Některá součást na desce displeje se posunula a způsobila zkrat.
				• Snímač teploty výparníku je poškozený (viz tabulka odporu snímače teploty).
				• Deska displeje je vadná.
3	Porucha snímače vlhkosti	L1		<ul style="list-style-type: none">• Snímač vlhkosti je zkratovaný.• Snímač vlhkosti je poškozený.• Deska displeje je vadná.

Č.	Název poruchy	Kód na displeji	Stav jednotky	Možné příčiny
4	Ochrana proti nedostatku chladiva	F0	Kompresor se zastaví. O 30 sekund později se zastaví také ventilátor.	<ul style="list-style-type: none"> Únik chladiva. Zablokovaný chladicí okruh.
5	Ochrana proti přetížení	H3		<ul style="list-style-type: none"> Nevhodné provozní podmínky. Špinavý výparník nebo kondenzátor. Abnormální stav systému.

Schéma zapojení

Schéma zapojení může být bez upozornění změněno. Řiďte se podle schématu na jednotce.



ZPĚTNÝ ODBĚR ELEKTROODPADU



Uvedený symbol na výrobku nebo v průvodní dokumentaci znamená, že použité elektrické nebo elektronické výrobky nesmí být likvidovány společně s komunálním odpadem. Za účelem správné likvidace výrobku jej odevzdejte na určených sběrných místech, kde budou přijata zdarma. Správnou likvidací tohoto produktu pomůžete zachovat cenné přírodní zdroje a napomáháte prevenci potenciálních negativních dopadů na životní prostředí a lidské zdraví, což by mohly být důsledky nesprávné likvidace odpadů. Další podrobnosti si vyžádejte od místního úřadu nebo nejbližšího sběrného místa.

INFORMACE O CHLADICÍM PROSTŘEDKU

Údržba a likvidace musí být provedena kvalifikovaným personálem.

Typ chladicího prostředku: R290

Množství chladicího prostředku: viz přístrojový štítek.

Hodnota GWP: 3

GWP = Global Warming Potential (potenciál globálního oteplování)



Zařízení je naplněno hořlavým plynem R290.

V případě problémů s kvalitou nebo jiných kontaktujte prosím místního prodejce nebo autorizované servisní středisko.

Tísňové volání – telefonní číslo: 112

VÝROBCE

GREE ELECTRIC APPLIANCES, INC. OF ZHUHAI

West Jinji Rd, Qianshan,

519070 Zhuhai

China

ZÁSTUPCE

GREE Czech & Slovak s.r.o.

Košuličova 778/39

619 00 Brno

Czech Republic

www.greeczech.cz, info@greeczech.cz

SERVISNÍ PODPORA

GREE Czech & Slovak s.r.o.

Košuličova 778/39

Brno, 619 00

Czech Republic

www.greeczech.cz, info@greeczech.cz



