



MeacoDry Arete One

20L a 25L – odvlhčovač a čistička vzduchu

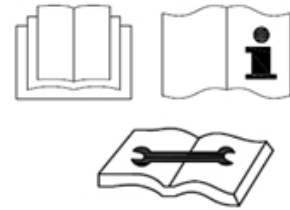


Ďakujeme, že ste si zvolili Meaco, naozaj si to vážime.

Informácie týkajúce sa bezpečnosti

Odvlhčovač sa nesmie používať v miestnostiach za nasledujúcich podmienok:

- potenciálne výbušné ovzdušie
- agresívne ovzdušie
- ovzdušie s vysokou koncentráciou rozpúšťadiel
- extrémne vysoké množstvo prachu v ovzduší



Uchovávajte mimo dosahu detí: Nedovoľte, aby sa s jednotkou alebo v jej okolí hrali deti. To by mohlo viesť k zraneniu. Uistite sa, že jednotka nie je prístupná deťom, keď nie sú pod dohľadom. Tento spotrebič nie je určený pre osoby (vrátane detí) so zníženými fyzickými, zmyslovými alebo duševnými schopnosťami alebo s nedostatkom skúseností a znalostí, ak nie sú pod dohľadom osoby zodpovednej za ich bezpečnosť alebo ak jej neboli poskytnuté pokyny týkajúce sa používania tohto spotrebiča.

Uzemnite jednotku: Jednotku vždy prevádzkujte iba s uzemňovacou zástrčkou a uzemnenou elektrickou zásuvkou. Uzemňovacia zástrčka je základným bezpečnostným prvkom, ktorý pomáha znižovať riziko elektrického šoku alebo požiaru.

Chráňte napájací kábel pred poškodením: Nikdy jednotku nepoužívajte, ak je poškodený napájací kábel, pretože by to mohlo viesť k úrazu elektrickým prúdom alebo požiaru. Ak je napájací kábel poškodený, je nutné ho nahradiť káblom rovnakého typu a menovitého prúdu.

Predlžovacie káble: Predlžovacie káble musia byť uzemnené a musia byť schopné jednotke dodávať zodpovedajúce napätie.

Zaoberajte sa jednotkou opatrne: Nech vám odvlhčovač nespadne, nehádzte a nenarážajte s ním. Hrubá manipulácia môže poškodiť komponenty alebo elektroinštaláciu a môže mať za následok vznik nebezpečného stavu.

Prevádzkujte na stabilnom povrchu: Odvlhčovač vždy prevádzkujte na stabilnom rovnom povrchu, napríklad na podlahe alebo na pevnom kuse nábytku, aby jednotka nemohla spadnúť a spôsobiť zranenie.

Uchovávajte mimo dosahu vody: Jednotku nikdy neprevádzkujte v stojacej vode, mohlo by tak vzniknúť riziko úrazu elektrickým prúdom. Neskladujte ani neprevádzkujte vonku. Ak je elektrické vedenie alebo súčasti mokré, dôkladne ich pred použitím prístroja osušte. V prípade pochybností odvlhčovač nepoužívajte a poraďte sa s kvalifikovaným elektrikárom alebo technikom schváleným spoločnosťou Meaco.

Udržujte prívod vzduchu v čistote: Dbajte na to, aby nebol prívod vzduchu zapchatý či zablokovaný, napríklad umiestnením odvlhčovača príliš blízko k záclonám, stenám alebo čomukoľvek, čo by obmedzovalo prívod vzduchu. Mohlo by dôjsť k prehriatiu jednotky a vzniku nebezpečenstva požiaru či úrazu elektrickým prúdom.

Udržujte elektrické súčasti v suchu: Nikdy nedovoľte, aby sa do elektrických súčastí dostala voda. Ak tieto oblasti z akéhokoľvek dôvodu navlhnú, dôkladne ich pred použitím odvlhčovača osušte. V prípade pochybností odvlhčovač nepoužívajte a poraďte sa s kvalifikovaným elektrikárom alebo technikom schváleným spoločnosťou Meaco.

Osoba zodpovedná za prevádzku prístroja musí poskytnúť používateľovi návod na obsluhu a uistiť sa, že používateľ návodu rozumie.

Odvlhčovač MeacoDry Arete One využíva nový chladiaci plyn R290 a spĺňa tak európske smernice týkajúce sa životného prostredia. R290 je šetrnejší k životnému prostrediu a používa sa v rámci snahy o zníženie globálneho otepľovania, pretože má nízky skleníkový efekt (GWP).



Pri používaní zariadenia MeacoDry Arete One musíte vziať do úvahy nasledujúce fakty:

- V tomto odvlhčovači sa používa asi 65 gramov chladiaceho média R290, ktoré je horľavé. Preto je súčasťou zapečateného systému a smie s ním manipulovať iba vyškolený technik zo spoločnosti Meaco.
- Tento odvlhčovač nepoužívajte ani neskladujte v miestnosti menšej než 4 m², aby ste predišli nebezpečenstvu vzniku požiaru alebo výbuchu, ak dôjde k úniku chladiaceho média a plyn sa dostane do kontaktu so zdrojom vznietenia.
- Nepoužívajte v miestnosti so stálymi zdrojmi vznietenia, ako sú otvorený oheň, plynové kozuby alebo varné dosky, cigarety a iné zdroje vznietenia.
- Ak je odvlhčovač nainštalovaný, prevádzkovaný alebo skladovaný v nevetranom priestore, musí byť miestnosť navrhnutá tak, aby v nej nedochádzalo k hromadeniu chladiaceho média, čo by mohlo viesť k vzniku požiaru alebo výbuchu v dôsledku vznietenia chladiaceho média spôsobeného elektrickými ohrievačmi, varičmi alebo inými zdrojmi vznietenia.
- Chladiaci plyn R290 je bez zápachu.
- Prístroj neprepichujte počas jeho životnosti ani potom. Na konci životnosti zlikvidujte podľa miestnych predpisov o recyklácii.
- V prípade poškodenia odvlhčovača ho nepoužívajte a kontaktujte spoločnosť Meaco alebo predajcu.
- Ako v prípade všetkých odvlhčovačov udržiavajte aj tento odvlhčovač vždy vo zvislej polohe a pred prvým použitím ho ponechajte 6 hodín stáť vo zvislej polohe.



Nedodržanie týchto pokynov by mohlo viesť k požiaru, poškodeniu majetku, vážnemu zraneniu alebo potenciálnej smrti.

Osoby, ktoré zaobchádzajú s chladiacim okruhom alebo na ňom pracujú, musia mať príslušné osvedčenie vydané akreditovanou štátnou organizáciou, ktoré osvedčuje spôsobilosť na manipuláciu s horľavými chladiacimi médiami na základe zvláštneho hodnotenia uznaného štátnymi združeniami v danom odvetví a v súlade s najnovšími pokynmi pre R290.

Údržbu smie vykonávať iba technik schválený spoločnosťou Meaco a používať pritom originálne diely Meaco. Len tak sa zabráni poškodeniu jednotky a možnému zraneniu technika.

Prvé kroky

Hneď ako sa vám dostane tento odvlhčovač do rúk, je dôležité postupovať opatrne a podľa nižšie uvedených krokov.

1. Pred prvým uvedením odvlhčovača do prevádzky si treba dôkladne preštudovať návod na obsluhu.

2. Mali by ste zariadenie, jeho škatuľu aj obal skontrolovať, či pri preprave nedošlo k ich poškodeniu. V prípade poškodenia by ste mali okamžite informovať odosielateľa.

3. Vyberte odvlhčovač zo škatule a obalu.

Pre prípad, že bude nutné odvlhčovač v budúcnosti prepravovať s cieľom vykonať servis alebo opravy, uchovajte pôvodnú škatuľu aj obal. Prerežte lepiacu pásku a škatuľu poskladajte, aby sa uľahčilo jej skladovanie.

4. Pred zapnutím odvlhčovača ho nechajte stáť 6 hodín. To umožní chladiacemu médiu, ktoré mohlo počas prepravy odtiecť inam, vrátiť sa na svoje miesto.

4. Zvoľte miesto, na ktoré si prajete odvlhčovač umiestniť (rady nájdete na strane 5). Tento odvlhčovač bol starostlivo navrhnutý tak, aby ste ho mohli umiestniť čo najbližšie k stene.

5. Vložte HEPA filter H13, ktorý bol dodaný spoločne s odvlhčovačom. Ten umožňuje čistiť aj odvlhčovať vzduch. Pokyny pre tento postup nájdete na strane 15.

6. Zapojte odvlhčovač do siete a zapnite ho pomocou tlačidla napájania. Pri prvom zapnutí odvlhčovača sa na displeji objaví číslo. Prvých 10 minút dovoľte prístroju zmerať presnú hodnotu vlhkosti prostredia, v ktorom sa nachádza.

7. Vo veci určenia správneho nastavenia odvlhčovača pozrite stranu 5.

8. Ak máte akékoľvek ďalšie otázky týkajúce sa nastavenia odvlhčovača, neváhajte nás kontaktovať na čísle +49 911 880 805 53 alebo kontaktujte miestneho predajcu.

Na čo môžem odvlhčovač používať?

Odvlhčovanie celého domu

Odvlhčovač je možné použiť na udržanie optimálnej úrovne vlhkosti v celom dome či byte. Vlhkosť vzduchu z celého domu/bytu sa presunie smerom k odvlhčovaču, čím sa zníži úroveň vlhkosti. To pomáha obmedziť vznik kondenzátu na oknách, zabraňuje vzniku plesní a okrem iného aj uľahčuje vykurovanie priestoru. Pri tom odporúčame nasledujúce:

- umiestnite odvlhčovač do stredovej oblasti v dome (napr. na vrchol schodiska alebo na chodbu)
- ponechajte odvlhčovač v nepretržitej prevádzke
- všetky vnútorné dvere ponechajte otvorené
- vonkajšie dvere a okná ponechajte zavreté
- zapnite prístroj do inteligentného režimu, aby dosiahol hodnotu 55 % relatívnej vlhkosti
- ak chcete čistiť vzduch, vložte do zariadenia HEPA filter H13 (viac informácií nájdete na str. 15)

Ak chcete odvlhčovač použiť na zníženie úrovne vlhkosti v jednej miestnosti alebo v časti domu, použijete rovnaké nastavenia ako vyššie. Odvlhčovač však umiestnite vnútri „problémovej“ miestnosti či oblasti a vnútorné dvere ponechajte zavreté.

Použitie odvlhčovače na sušenie bielizne

Odvlhčovače sú veľmi účinné na rýchle a lacné sušenie bielizne. Pri tejto činnosti odporúčame nasledujúce:

- umiestnite zariadenie do miestnosti s bielizňou
- umiestnite ho v blízkosti bielizne, ale nie príliš blízko, aby na odvlhčovač nekvapkala voda
- všetky dvere a okná ponechajte zavreté
- zapnite režim inteligentného sušenia bielizne na 6 hodín

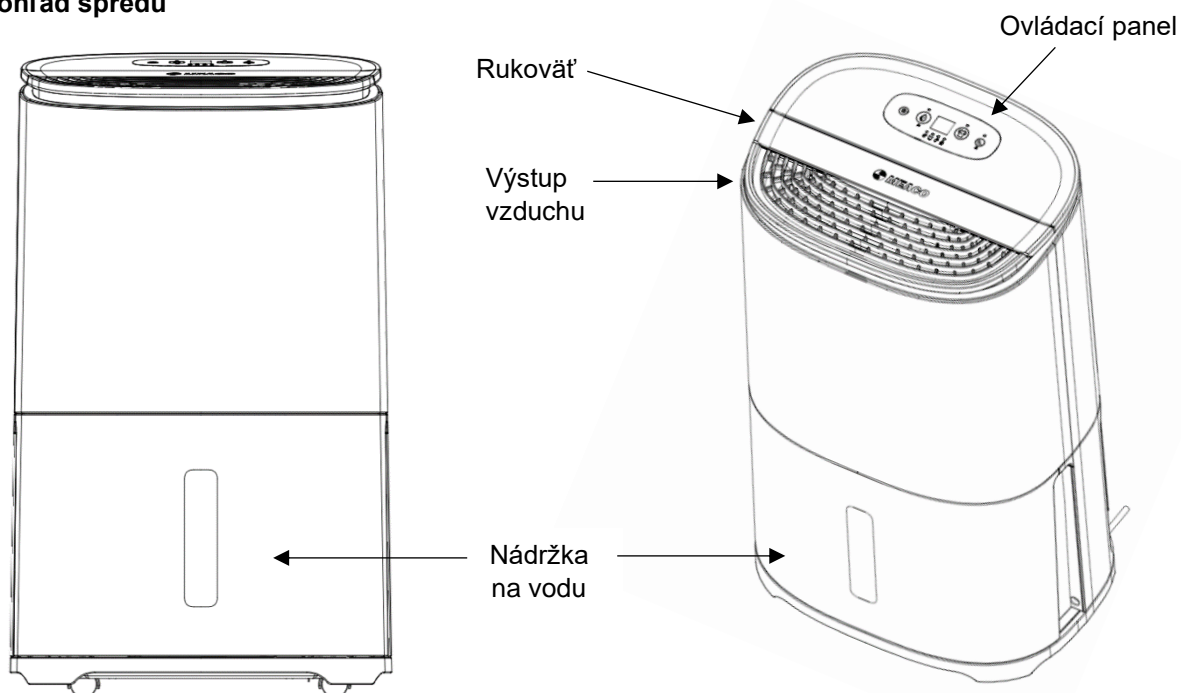
Čo znamenajú údaje na displeji?

Po zapnutí odvlhčovača sa na displeji zobrazí aktuálna úroveň vlhkosti v prostredí, v ktorom zariadenie používate. Jedným stlačením tlačidla inteligentného odvlhčovania zobrazíte cieľovú úroveň vlhkosti – displej sa na 5 sekúnd prepne a potom sa vráti späť na aktuálnu úroveň vlhkosti.

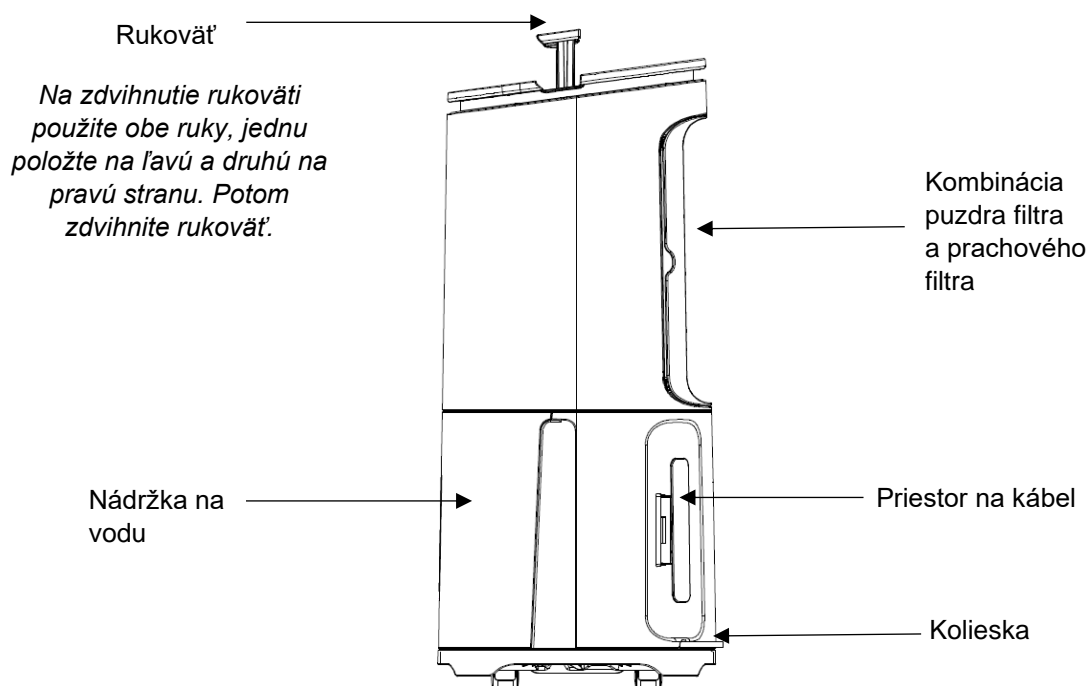
Opis produktu

Odvlhčovač MeacoDry Arete sa dodáva s návodom na použitie, HEPA filtrom H13 a pravouhlým nástavcom, ktorý umožňuje nepretržitý odvod vody.

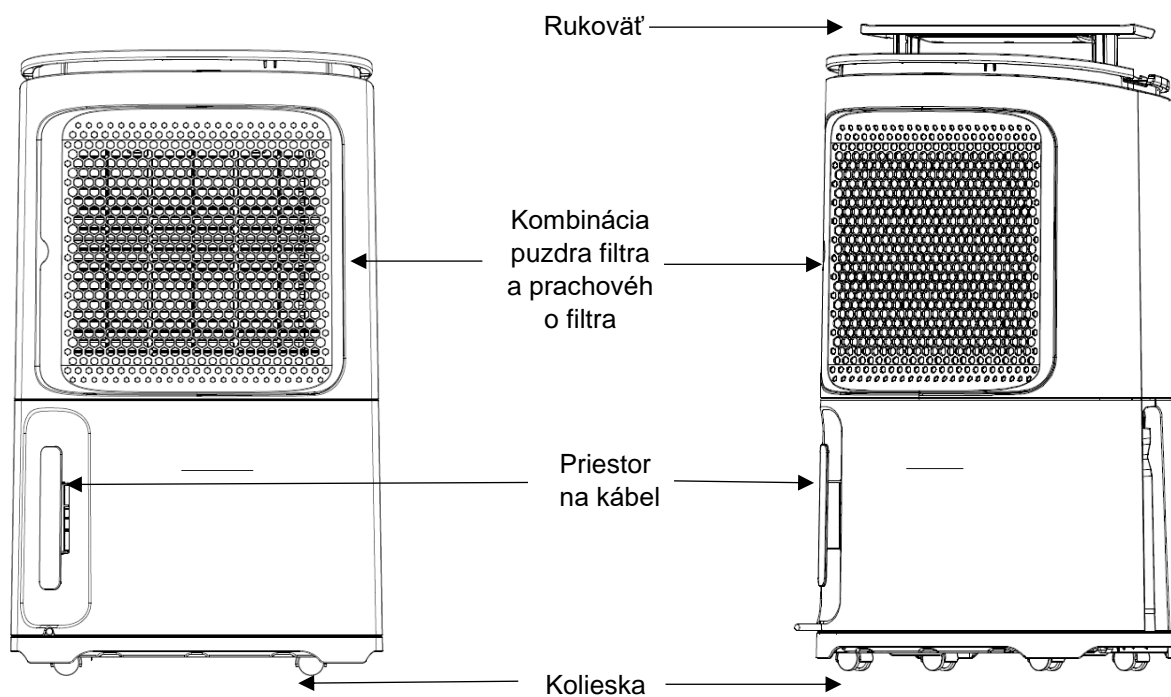
Pohľad spredu



Pohľad z boku

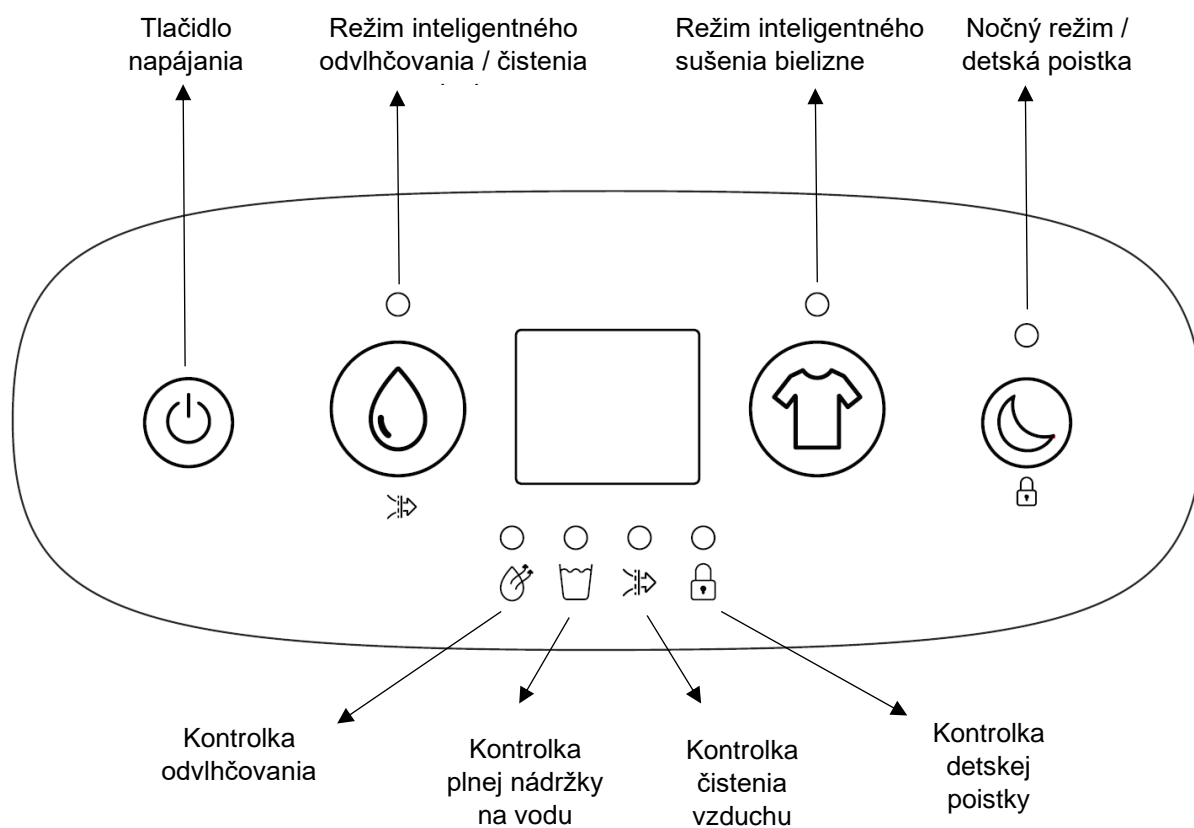


Pohľad zozadu



Ako spoločnosť chápeme naliehavosť zmeny klímy a uvedomujeme si, aké dôležité je podieľať sa na tom, aby sme boli k životnému prostrediu šetrnejší. V septembri roku 2019 sme prestali dodávať naše odvlhčovače s hadicami, aby sme znížili množstvo plastového odpadu. Aby sme uľahčili prácu našim zákazníkom, ktorí chcú používať nepretržitý odvod vody, dodávame ich teraz s adaptérom, ktorý pasuje na štandardnú záhradnú hadicu (vnútorný priemer: 12,5 mm). Ďalšie informácie o tom, ako používať nepretržitý odvod vody, nájdete na stranách 12 a 13.

Ovládací panel



Keď odvlhčovač prvýkrát zapojíte do siete, ozve sa jedno pípnutie a na ovládacom paneli sa nerozsvietia žiadne svetlá. Všetky tlačidlá na ovládacom paneli iba vyžadujú krátke stlačenie. Stláčajte ich pevne a rýchlo.

Tlačidlo napájania

Na zapnutie odvlhčovača raz stlačte tlačidlo napájania. Displej sa zapne a odvlhčovač sa spustí. Na vypnutie odvlhčovača znovu stlačte tlačidlo napájania.

Tlačidlo režimu inteligentného odvlhčovania

Režim inteligentného odvlhčovania

Na prechod do režimu inteligentného odvlhčovania raz stlačte tlačidlo režimu inteligentného odvlhčovania. V tomto režime bude odvlhčovač nastavený na 55 % relatívnu vlhkosť a nízku rýchlosť ventilátora. Hneď ako dosiahne cieľových 55 % (-3 %), odvlhčovač sa vypne. Každých 30 minút sa zapne ventilátor a skontroluje úroveň vlhkosti, kontrolka odvlhčovania zhasne. Ak sa úroveň vlhkosti zvýši o viac než 3 % nad cieľovú hodnotu, zapne sa kompresor a odvlhčovač sa znovu spustí. Kontrolka odvlhčovania sa rozsvieti. Ak je úroveň vlhkosti v rozmedzí 3 % od cieľovej hodnoty, odvlhčovač sa vráti do režimu spánku a úroveň vlhkosti skontroluje za ďalších 30 minút.

Keď je úroveň vlhkosti o 15 % nad cieľové hodnoty, rýchlosť ventilátora bude vysoká; keď je úroveň vlhkosti do 15 % od cieľovej hodnoty, ventilátor pobeží pri nízkej rýchlosti.

Režim inteligentného odvlhčovania a nočný režim

Nočný režim je možné nastaviť stlačením tlačidla Nočný režim / detská poistka, keď je odvlhčovač v režime inteligentného odvlhčovania. Rýchlosť ventilátora sa zníži; tlačidlá pri stlačení nepípajú a všetky svetlá na displeji zhasnú (kontrolka nočného režimu zhasne 3 sekundy po tom, čo zhasne zvyšok displeja).

Použitie nastaviteľného hygrostatu

Ak chcete odvlhčovač nastaviť na inú cieľovú hodnotu než 55 %, opakovane stláčajte tlačidlá režimu inteligentného odvlhčovania a prechádzajte možnosťami v nasledujúcom poradí: 40, 45, 50, 55, 60, 65, 70, CO. Hneď ako dosiahnete požadovanú cieľovú hodnotu, táto hodnota sa na 5 sekúnd zobrazí na displeji a potom sa prepne na aktuálnu úroveň vlhkosti.

CO je skratka pre continuous (nepretržitý). Ak nastavíte túto možnosť, odvlhčovač je bez ohľadu na úroveň vlhkosti v neustálom chode a nikdy sa nevypne.

Hneď ako dosiahnete cieľovú úroveň vlhkosti (-3 %), odvlhčovač sa vypne. Každých 30 minút sa zapne ventilátor a skontroluje úroveň vlhkosti, kontrolka odvlhčovania zhasne. Ak sa úroveň vlhkosti zvýši o viac než 3 % nad cieľovú hodnotu, zapne sa kompresor a odvlhčovač sa znovu spustí. Kontrolka odvlhčovania sa rozsvieti. Ak je úroveň vlhkosti v rozmedzí 3 % od cieľovej hodnoty, odvlhčovač sa vráti do režimu spánku a úroveň vlhkosti skontroluje za ďalších 30 minút.

Keď je úroveň vlhkosti o 15 % nad cieľovú hodnotu, rýchlosť ventilátora bude vysoká; keď je úroveň vlhkosti do 15 % od cieľovej hodnoty, ventilátor pobeží pri nízkej rýchlosti.

Režim čistenia vzduchu

Na prechod do režimu čistenia vzduchu stlačte a na 2 sekundy podržte tlačidlo inteligentného odvlhčovania – na displeji sa objaví „AP“. V režime čistenia vzduchu odvlhčovač vzduch neodvlhčuje, iba ho čistí. Tento režim je užitočný v letných mesiacoch, keď odvlhčovať obvykle nie je potrebné. Na deaktiváciu režimu čistenia vzduchu podržte tlačidlo inteligentného odvlhčovania na 2 sekundy. Tým sa vrátite do režimu inteligentného odvlhčovania.

Vezmite na vedomie, že ak ste nainštalovali HEPA filter, odvlhčovač bude vzduch čistiť vždy – nemusí na to byť zapnutý v režime čistenia vzduchu.

Režim inteligentného sušenia bielizne

Režim inteligentného sušenia bielizne

Na prechod do režimu inteligentného sušenia bielizne raz stlačte tlačidlo režimu inteligentného sušenia bielizne. V tomto režime bude odvlhčovač nastavený na cieľovú relatívnu vlhkosť 35 % a vysokú rýchlosť ventilátora. Displej sa na 5 sekúnd zmení na „35“ a potom sa vráti na aktuálnu úroveň relatívnej vlhkosti. Odvlhčovač 6 hodín pobeží v režime inteligentného sušenia bielizne, potom sa vypne. Raz stlačte tlačidlo inteligentného odvlhčovania a na displeji sa zobrazí „SL“. Dvakrát stlačte tlačidlo režimu inteligentného sušenia bielizne. Tak zistíte, koľko času na časovači zostáva. „06“ znamená 6 hodín, „05“ znamená 5 hodín atď.

Ak odvlhčovač dosiahne 32 % relatívnej vlhkosti pred tým, ako uplynie 6 hodín, kompresor sa vypne, aby sa zabránilo presušeniu vzduchu, ale ventilátor bude aj naďalej v chode. Kontrolka odvlhčovania zhasne. Ak sa relatívna vlhkosť zvýši na 38 %, kompresor sa znovu zapne. To sa bude diať tak dlho, pokiaľ neubehne 6 hodín.

Režim inteligentného sušenia bielizne a nočný režim

Nočný režim je možné nastaviť stlačením tlačidla Nočný režim / detská poistka, keď je odvlhčovač v režime inteligentného sušenia bielizne. Rýchlosť ventilátora sa zníži; tlačidlá pri stlačení nepípajú a všetky svetlá na displeji zhasnú (kontrolka nočného režimu zhasne 3 sekundy po tom, čo zhasne zvyšok displeja).

Nočný režim / detská poistka

Nočný režim

Jedným stlačením tlačidla nočného režimu / detskej poistky prejdete do nočného režimu. Rýchlosť ventilátora sa zníži; tlačidlá pri stlačení nepípajú a všetky svetlá na displeji zhasnú (kontrolka nočného režimu zhasne 3 sekundy po tom, čo zhasne zvyšok displeja). Jedným stlačením tlačidla nočného režimu / detskej poistky zobrazíte aktuálnu úroveň vlhkosti. Dvojitém stlačením tlačidla nočného režimu / detskej poistky ukončíte nočný režim.

Detská poistka

Na uzamknutie ovládacieho panela odvlhčovača stlačte a 2 sekundy podržte tlačidlo nočného režimu / detskej poistky – po uzamknutí nebudete môcť meniť žiadne nastavenia ani zariadenie vypnúť. Odvlhčovač raz pípne a rozsvieti sa kontrolka detskej poistky. Na vypnutie detskej poistky podržte tlačidlo nočného režimu / detskej poistky stlačené opäť 2 sekundy.

Kontrolka odvlhčovania

Kontrolka odvlhčovania sa rozsvieti, keď je kompresor v chode a odvlhčovač odvlhčuje. Kontrolka zhasne, keď odvlhčovač kontroluje úroveň vlhkosti.

Kontrolka plnej nádržky na vodu

Keď už je nádržka na vodu plná, odvlhčovač 3 minúty pokračuje v chode iba pri zapnutom ventilátore. Tým sa odstráni prebytočná voda z cievok a zaistí sa, že po vybratí nádržky nezostane v zariadení žiadna voda, ktorá by mohla odkvapkávať z výpustu. Potom sa rozsvieti kontrolka plnej nádržky na vodu a odvlhčovač päťkrát pípne. Odvlhčovač prestane bežať, pokým nádržku na vodu nevyprázdnete a nezasuniete späť na miesto. Hneď ako nádržku na vodu vyprázdnete a zasuniete späť na miesto, odvlhčovač pokračuje v chode v predchádzajúcom režime.

Kontrolka čistenia vzduchu

Kontrolka čistenia vzduchu sa rozsvieti, keď je odvlhčovač iba v režime čistenia vzduchu („AP“).

Kontrolka detskej poistky

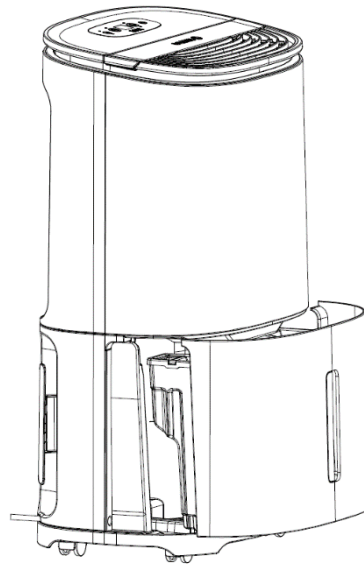
Kontrolka detskej poistky sa rozsvieti po aktivácii detskej poistky.

Nádržka na vodu

Odvlhčovač je možné použiť na zber vody jedným z dvoch spôsobov: cez nádržku na vodu alebo nepretržitým odvodom vody. Pri všeobecnom použití v domácnosti mávajú zákazníci tendenciu používať na zber vody nádržku na vodu. Ďalšie informácie o tom, ako používať nepretržitý odvod vody, nájdete na stranách 12 a 13.

Keď je nádržka na vodu plná a vyžaduje vyprázdnenie, odvlhčovač sa vypne, päťkrát pípne a kontrolka plnej nádržky na vodu sa rozsvieti. Ak chcete nádržku na vodu vyprázdniť, jednoducho nádržku vytiahnite z odvlhčovača a vodu vylejte. Na uľahčenie prenášania nádržky na vodu je možné použiť rukoväť. Na vyprázdnenie nádržky použite otvory v ľavom alebo pravom rohu nádržky (veko nádržky netreba snímať).

Zhromaždenú vodu je možné použiť iba na zavlažovanie nepožívateľných rastlín – nekonzumujte.

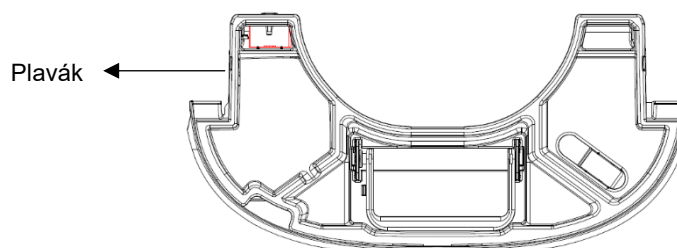


Čistenie nádržky na vodu

Ak si želáte vyčistiť vnútro nádržky na vodu, je nutné odstrániť veko nádržky – veko jednoducho nadvihnete.

Plavák nádržky na vodu

Vnútri nádržky na vodu sa nachádza plavák. Plavák z nádržky **NEVYŤAHUJTE**. Plavák meria hladinu vody v nádržke a aktivuje senzor pre vypnutie odvlhčovača, keď sa nádržka na vodu naplní. Keď plavák z nádržky vyberiete, odvlhčovač sa nespustí.



Ako často budem musieť nádržku na vodu vyprázdňovať?

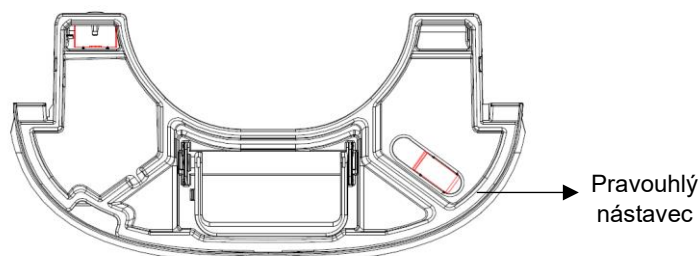
Zákazníci sa nás často pýtajú, ako často budú musieť nádržku vyprázdňovať; odpoveď je však zakaždým iná. Množstvo vody, ktoré váš odvlhčovač zachytí, bude závisieť od niekoľkých faktorov: miery vlhkosti, teploty, spôsobu využitia, umiestnenia zariadenia, počtu osôb, množstva vlhkosti pridávanej do ovzdušia atď. Všeobecne platí, že keď si zákazníci prvýkrát kúpia odvlhčovač, vidia ho bežať a zbierať veľké množstvo vody nepretržite. Toto je odvlhčovač, ktorý odstraňuje všetku prebytočnú vodu z ovzdušia. Po tom, čo odvlhčovač túto prebytočnú vlhkosť odstráni, upokojí sa a začne zbierať menej vody – to môže trvať niekoľko dní, ale aj 4 týždne. Je to individuálne pre každú situáciu. Ak váš odvlhčovač na začiatku nezberá veľké množstvo vody, neznamená to, že je chybný. Môže to znamenať, že už máte nízku úroveň vlhkosti vzduchu alebo že treba zmeniť nastavenie. Ak máte nejaké otázky, neváhajte nás telefonicky kontaktovať na čísle +49 911 880 805 53.

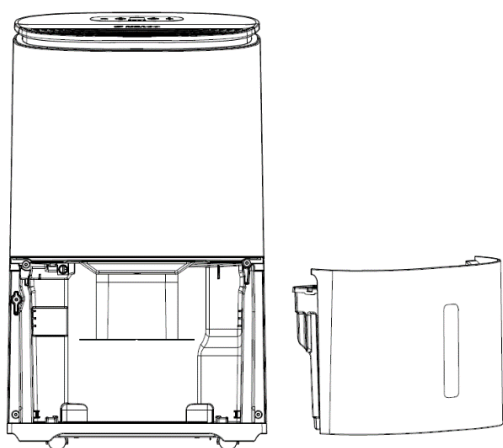
Nepretržitý odvod vody

**Hadica nie je súčasťou balenia. Ďalšie informácie nájdete na strane 7.*

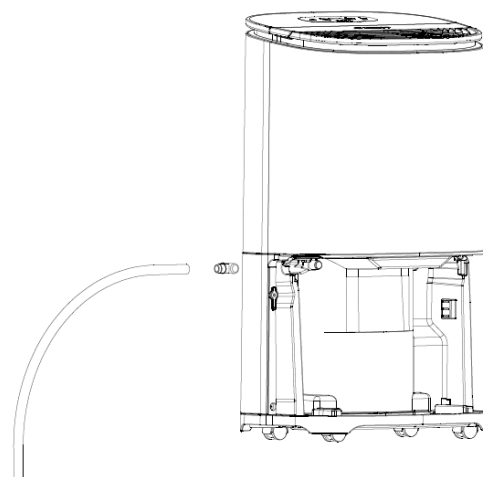
Na tomto odvlhčovači je možné použiť nepretržitý odvod vody bez nutnosti vyprázdňovať nádržku na vodu. To je ideálne pre zákazníkov, ktorí chcú nechať odvlhčovač bez dozoru v garážach, na chatách a pod.

Potrebný pravouhlý nástavec nájdete vo veku nádržky na vodu. Tento nástavec bol navrhnutý tak, aby pasoval na štandardnú záhradnú hadicu (vnútorný priemer: 12,5 mm). Skontrolujte, či hadica vedie smerom DOLE a nie je zauzlená, ohnutá ani zapchatá, aby mohla voda vytekať pôsobením gravitácie.

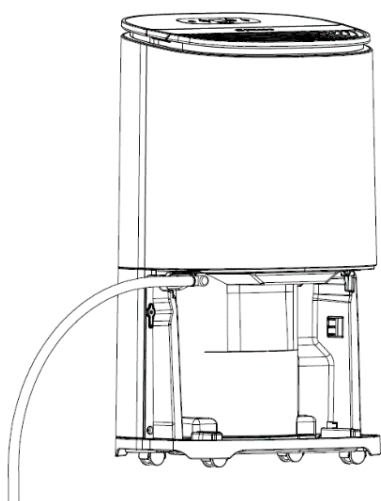




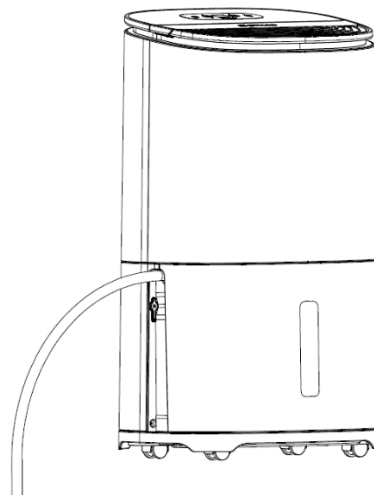
Krok 1: Vyberte nádržku na vodu.



Krok 2: Vyberte pravouhlý nástavec z veka nádržky a zatlačte ho na výpust. Výpust je miesto, kde z odvlhčovača odkvapkáva voda. Nachádza sa na ľavej strane.



Krok 3: Pripojte hadicu k výpustu.



Krok 4: Vložte nádržku na vodu späť do odvlhčovača.

Čistenie

Pred vykonávaním údržby vždy vypnite napájanie a odpojte hlavný kábel.

- V pravidelných intervaloch kontrolujte, či nie je elektrický kábel poškodený.

Čistenie vonkajších častí zariadenia

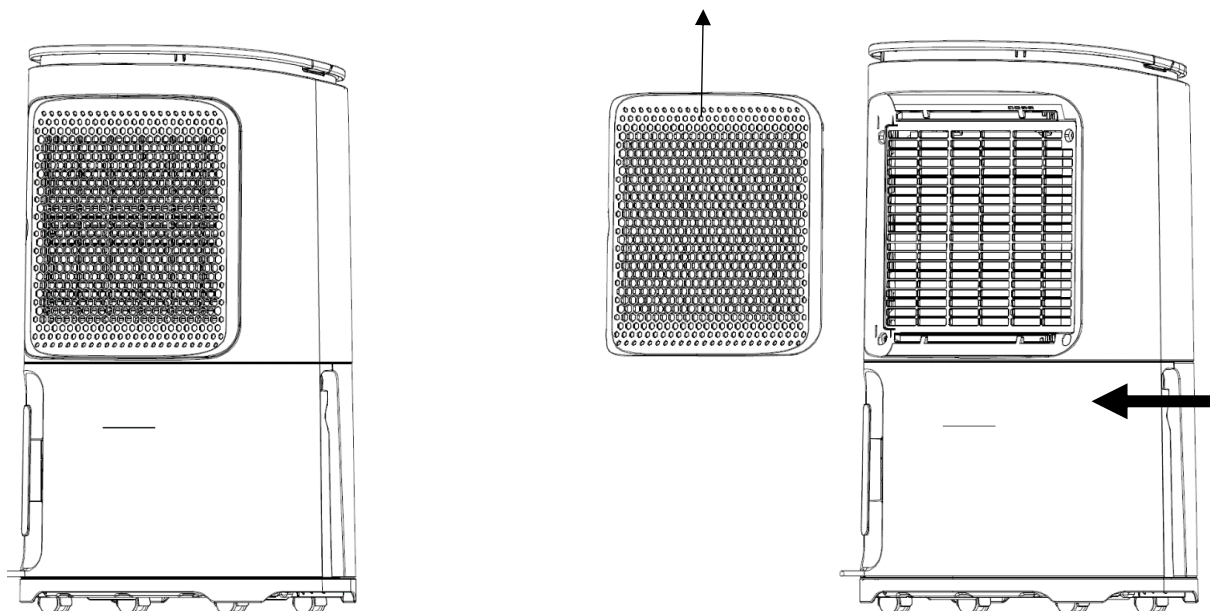
- Zovňajšok zariadenia očistite mäkkou suchou handričkou. Ak je zariadenie veľmi znečistené, použite jemný čistiaci prostriedok alebo mierne navlhčenú handričku. Zariadenie nikdy nepolievajte vodou.

Čistenie prachového filtra

Prachový filter má neobmedzenú životnosť, a preto by nemalo byť potrebné ho vymieňať (ak nedôjde k jeho opotrebovaniu či poškodeniu). Pri pravidelnom používaní môže dôjsť k zapchatiu filtra prachovými časticami a nečistotami. Filter je nutné čistiť **najmenej každé dva týždne** (ak tak neurobíte, môže to viesť k zrušeniu záruky). Postupujte podľa nižšie uvedených krokov.

1. Posuňte puzdro filtra doľava a smerom od odvlhčovača a vyberte prachový filter. Prachový filter je zabudovaný do puzdra filtra a nie je možné ho vybrať – na prístup k prachovému filtru možno budete musieť vybrať HEPA filter.
2. Očistite prachový filter hubicou vysávača alebo mydlovou vodou s maximálnou teplotou 40 °C. Pred opätovným vložením do odvlhčovača dôkladne opláchnite a nechajte vyschnúť.

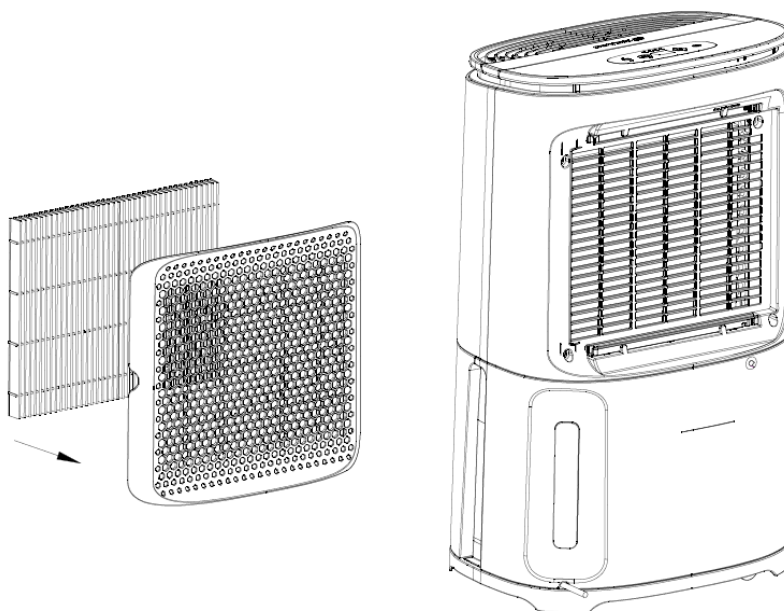
Kombinácia puzdra filtra a prachového filtra



Výmena HEPA filtra

Odvlhčovač sa dodáva s HEPA filtrom H13. Tento HEPA filter je možné inštalovať do odvlhčovača a umožniť tak funkciu čistenia vzduchu. Nie je to však povinné. Odvlhčovač je možné používať aj bez neho. Bude vzduch iba odvlhčovať a nie ho čistiť.

- HEPA filter nemá dlhú životnosť a je nutné ho vymeniť, keď sa jeho farba zmení z bielej na sivú (záleží na prostredí, v ktorom sa odvlhčovač používa, HEPA filter sa vymieňa zhruba každé 3 mesiace).
- HEPA filter môžete čistiť vysávačom tak často, aby sa odstránil všetok prach alebo nečistoty.
- Ak chcete vložiť/vymeniť HEPA filter, umiestnite ho do kombinácie puzdra filtra a prachového filtra a potom puzdro a prachový filter zasuňte do odvlhčovača.
- Náhradné HEPA filtre si je možné kúpiť na eu.meaco.com a u miestnych predajcov.



Skladovanie

Ak nebudete odvlhčovač dlhšie používať, vykonajte nasledujúce kroky:

1. Vyberte zástrčku zo zásuvky a vyprázdňte nádržku na vodu. Ponechajte nádržku na vodu a odvlhčovač úplne vyschnúť. Môže to trvať niekoľko dní.
2. Namotajte kábel do na to určeného priestoru. Ten sa nachádza na zadnej strane odvlhčovača.
3. Vyčistite filter a uložte ho na mieste bez prachu a mimo priameho slnečného žiarenia, najlepšie ho zakryte plastovou fóliou.

Špecifikácia

	20L	25L
Rozmery (V × Š × H)	618 × 366 × 272 mm	618 × 366 × 272 mm
Hmotnosť	15 kg	16 kg
Rýchlosť extrakcie	27 °C a 60 % relatívna vlhkosť: 12 l/deň 30 °C a 80 % relatívna vlhkosť: 20 l/deň	27 °C a 60 % relatívna vlhkosť: 15 l/deň 30 °C a 80 % relatívna vlhkosť: 25 l/deň
Hladina hluku	38 a 40 dB(A)	40 a 42 dB(A)
Menovitá spotreba energie	250 wattov	310 wattov
Prietok vzduchu	Nízka rýchlosť ventilátora: 145 m ³ /h Vysoká rýchlosť ventilátora: 160 m ³ /h	Nízka rýchlosť ventilátora: 150 m ³ /h Vysoká rýchlosť ventilátora: 175 m ³ /h
Automatické reštartovanie	Áno	Áno
Typ filtra	Prachový filter (a voliteľný HEPA filter)	Prachový filter (a voliteľný HEPA filter)
Napájanie	220 – 240 V, 50 Hz	220 – 240 V, 50 Hz
Rýchlosti ventilátora	2 (automatizovaná v závislosti od úrovne vlhkosti)	2 (automatizovaná v závislosti od úrovne vlhkosti)
Prevádzkové teploty	+5 ° až +35 °C	+5 ° až +35 °C
Chladiace médium	R290 / 65 g	R290 / 90 g
Objem nádržky na vodu	4,8 l	4,8 l
Nastaviteľný hygroskop	Áno, medzi 40 % a 70 %	Áno, medzi 40 % a 70 %

Riešenie problémov

Problém	Riešenie
Kontrolka odvlhčovania bliká	Odvlhčovač kontroluje úroveň vlhkosti, aby zistil, či stúpla nad vami nastavenú hodnotu – ďalšie informácie nájdete na stranách 8 a 9.
Tlačidlá po stlačení nepípajú	Odvlhčovač je v nočnom režime. Na deaktiváciu nočného režimu raz stlačte tlačidlo nočného režimu.
Okrem kontrolky nočného režimu nesvietia na displeji žiadne ďalšie kontrolky	Odvlhčovač je v nočnom režime. Na deaktiváciu nočného režimu raz stlačte tlačidlo nočného režimu.
Na displeji sa zobrazuje „AP“	AP znamená „režim čistenia vzduchu“. Viac informácií nájdete na strane 9.
Na displeji sa zobrazuje „SL“	Odvlhčovač je v režime „inteligentného sušenia bielizne“. Viac informácií nájdete na strane 9.
Na displeji bliká každých 30 sekúnd symbol „E1“	Kontaktujte spoločnosť Meaco.
Na displeji bliká každých 30 sekúnd symbol „E2“	Kontaktujte spoločnosť Meaco.
Na displeji pomaly bliká „L3“	Prostredie, v ktorom odvlhčovač používate, je príliš teplé. Skontrolujte, či odvlhčovač používate pri teplotách do 40 °C.
Na displeji pomaly bliká „L4“	Prostredie, v ktorom odvlhčovač používate, je príliš chladné. Skontrolujte, či odvlhčovač používate pri teplote nad 2 °C.
Odvlhčovač nefunguje	Uistite sa, že je odvlhčovač zapojený do siete, a raz stlačte tlačidlo napájania.
Odvlhčovač neodvlhčuje / zachycuje sa v ňom malé množstvo vody	Teplota je buď príliš nízka, alebo príliš vysoká. Uistite sa, že odvlhčovač používate v prostredí s teplotami medzi 5 °C a 35 °C.
	Úroveň vlhkosti je už veľmi nízka. Pri vlhkosti do 45 % odvlhčovač nezachycuje veľké množstvo vody, pretože vo vzduchu nie je dostatok vlhkosti.

<p>Odvlhčovač neodvlhčuje / zachycuje sa v ňom malé množstvo vody</p>	<p>Cieľová úroveň vlhkosti je vyššia než skutočná úroveň vlhkosti. Znížte cieľovú úroveň vlhkosti tlačidlom režimu inteligentného odvlhčovania.</p> <hr/> <p>Vyčistite prachový filter a/alebo vymeňte HEPA filter. Ak sú znečistené, zablokujú prúdenie vzduchu a zabránia odvlhčovaču v odvlhčovaní.</p> <hr/> <p>Odvlhčovač je v režime čistenia vzduchu („AP“). Viac informácií nájdete na strane 9.</p>
<p>Odvlhčovač pracuje, ale vlhkosť znižuje nedostatočne / v nádržke na vodu je malé množstvo vody.</p>	<p>Priestor, v ktorom odvlhčovač používate, je príliš veľký. Tento odvlhčovač je možné použiť na vysušenie až 5-izbového domu.</p> <hr/> <p>Uistite sa, že sú všetky okná a vonkajšie dvere zavreté, a obmedzte tak vetranie.</p> <hr/> <p>Vyčistite prachový filter alebo vymeňte HEPA filter. Ak sú znečistené, zablokujú prúdenie vzduchu a zabránia odvlhčovaču v odvlhčovaní.</p>
<p>Okná boli čisté a teraz sa znovu objavila kondenzácia.</p>	<p>Dôvodom je, že vonkajšia teplota klesla a okná sú teraz chladnejšie. Odvlhčovač nastavte na nižšiu hodnotu a ponechajte ho zapnutý 24 hodín denne.</p>
<p>Kondenzácia na oknách nemizne, aj keď je odvlhčovač v režime nepretržitého odvlhčovania („CO“).</p>	<p>Povrchová teplota okien je príliš nízka na to, aby odvlhčovač zabránil kondenzácii. To je bežné v prípade jednosklených okien, a keď vonkajšia teplota vzduchu klesá pod bod mrazu. Odvlhčovač udržiavajte v nepretržitom chode v režime CO 24 hodín denne. Keď teplota vzduchu vonku vzrastie, na oknách by sa mal prestať tvoriť kondenzát.</p>
<p>Odvlhčovač vyfukuje teplý vzduch.</p>	<p>Pred vháňaním vzduchu späť do miestnosti prechádza v rámci procesu odvlhčovania vysušený vzduch cez vykurovacie špirály. To je normálne.</p>
<p>Odvlhčovač vyfukuje studený vzduch.</p>	<p>Odvlhčovač vzduch nechladí. Vzduch však môže byť chladnejší, pretože sa pohybuje rovnakým spôsobom, ako sa v lete pohybuje vzduch z ventilátora. To je normálne.</p>
<p>Prístroj je hlučný.</p>	<p>Vyčistite prachový filter alebo vymeňte HEPA filter. Uistite sa, že je odvlhčovač umiestnený na rovnom povrchu. Odvlhčovač bude hlučnejší aj na drevených podlahách než na koberci.</p>

Záruka

Na odvlhčovač sa vzťahuje záruka výrobcu, a to päť rokov od dátumu zakúpenia bez nutnosti registrácie.

V rámci päťročnej záruky výrobcu budú všetky výrobné chyby bezplatne opravené (okrem poškodenia filtra a nádržky na vodu, ktoré podliehajú opotrebovaniu a poškodeniu).

Platí nasledujúce:

1. Akékoľvek opravy alebo výmeny súčastí počas záručnej lehoty nepovedú k predĺženiu záručnej lehoty.
2. Platnosť záruky vyprší, ak boli vykonané akékoľvek zmeny, neboli nainštalované originálne súčasti alebo ak opravu odvlhčovača vykonala tretia strana.
3. Na súčasti, na ktoré sa vzťahuje bežné opotrebovanie, sa záruka nevzťahuje.
4. Záruka platí iba pri predložení pôvodného, nezmeneného a dátumom označeného dokladu o nákupe.
5. Záruka sa nevzťahuje na škody spôsobené inými úkonmi, než sú úkony opísané v používateľskej príručke, alebo zanedbaním.
6. Záruka sa nevzťahuje na poruchy spôsobené nečistotami alebo produktmi vyrábanými tretími stranami.
7. Záruka sa nevzťahuje na nechcené poškodenie.
8. Všetky nároky na náhradu škody vrátane následných škôd budú ignorované.
9. Použitie spínacieho zariadenia od iného výrobcu, ktoré odvlhčovač prostredníctvom siete zapína alebo vypína, ruší platnosť záruky.

Úplný zoznam záručných podmienok nájdete na adrese: <https://eu.meaco.com/pages/allgemeine-geschäftsbedingungen>.

Svoj nákup môžete zaregistrovať na adrese <https://eu.meaco.com/pages/registrieren-garantie>. Registrácia nám umožňuje informovať vás o dôležitom vývoji týkajúcom sa vášho výrobku.

Tento odvlhčovač bol importovaný do Európskej únie spoločnosť:

*Meaco DE GmbH,
Adlerstraße 34,
90403 Norimberg,
Nemecko*

*Telefón: +49 911 880 805 53
E-mail: kundendienst@meaco.com
Webové stránky: eu.meaco.com*

<p>Pre prípad budúcej potreby si poznamenajte dátum nákupu a miesto, kde ste si odvlhčovač kúpili.</p> <p>Dátum nákupu:</p> <p>Kúpené u:</p>
--

Aby ste predišli zbytočným výdavkom, odporúčame, aby ste si najprv pozorne prečítali návod. Ak ste tu nenašli riešenie, kontaktujte spoločnosť Meaco GmbH na čísle +49 911 880 805 53 v čase od pondelka do piatka od 9:00 do 17:30 hod. Prípadne kontaktujte distribútora CM Trade Via s. r. o., +420 549 274 164, info@cm-trade.cz.

Toto označenie symbolizuje, že by ste v celej Veľkej Británii a EÚ tento výrobok nemali likvidovať spoločne s ostatným domácim odpadom. Aby sa zabránilo tomu, že by neriadená likvidácia odpadu poškodila životné prostredie alebo ľudské zdravie, je nutné výrobok zodpovedným spôsobom recyklovať. Tým podporíte udržateľné opätovné využitie zdrojov. Ak chcete vrátiť použité zariadenie, využite systémy na vrátenie a zber alebo sa obráťte na predajcu, u ktorého ste si výrobok kúpili. Predajca môže tento produkt bezpečne recyklovať za vás.

