

*Rohinson*<sup>®</sup>

Návod na použitie

## ZVLHČOVAČ VZDUCHU

R-9588 Cool & Warm



Pred použitím tohto spotrebiča sa prosím zoznámte s návodom na jeho obsluhu. Spotrebič používajte iba tak, ako je popísané v tomto návode na použitie. Návod uschovajte pre prípad ďalšej potreby.

## DÔLEŽITÉ BEZPEČNOSTNÉ POKYNY

Podľa pokynov: EN 60335-2-98:2003/A11:2019:

- Majte na pamäti, že vysoká vlhkosť môže podporovať rast biologických organizmov v prostredí.
- Nedovoľte, aby bol priestor okolo zvlhčovača vzduchu vlhký alebo mokrý. Pokiaľ dôjde k navlhnutiu, zvlhčovač vzduchu vypnite. Pokiaľ výstup zvlhčovača vzduchu nie je možné regulovať, nepoužívajte ich nepretržite, ale s prestávkami. Nedovoľte, aby savé materiály, ako napr. koberce, záclony, závesy alebo obrusy, zvlhli.
- Pred plnením a čistením spotrebiča ho odpojte z el. siete.
- Nikdy nenechávajte vodu v zásobníku, pokiaľ spotrebič nepoužívate.
- Pred uskladnením zvlhčovač vzduchu vyprázdnite a vyčistite. Pred ďalším použitím zvlhčovač vzduchu vyčistite.

## ČÍTAJTE POZORNE A USCHOVAJTE PRE BUDÚCE POUŽITIE

- Ak dôjde k poškodeniu spotrebiča nedodržiavaním pokynov v tejto príručke, záruka sa stáva neplatnou. Výrobca/dovozca nenesie žiadnu zodpovednosť za škody spôsobené nedodržaním pokynov písaných v manuáli. Nedbalé používanie spotrebiča nie je v súlade s podmienkami tohto návodu.
- Pred pripojením spotrebiča k sieťovej zásuvke sa uistite, že sa napätie uvedené na štítku spotrebiča zhoduje s elektrickým napätím zásuvky.
- Spotrebič pripájajte iba k riadne uzemnenej zásuvke.

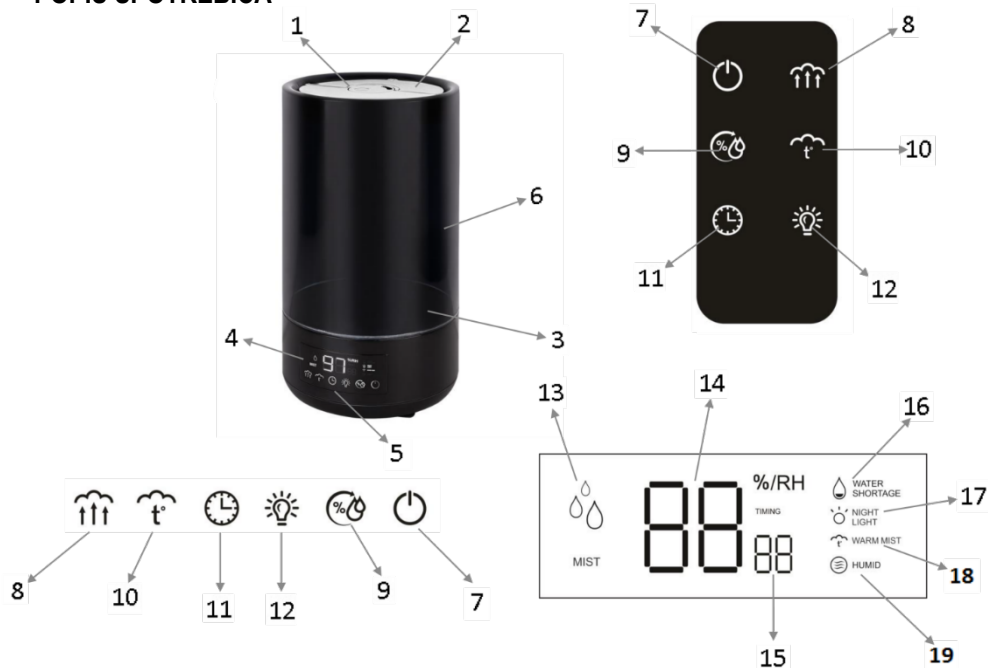
## UPOZORNENIE

- Tento spotrebič môžu používať deti vo veku 8 rokov a staršie a osoby so zníženými fyzickými, zmyslovými alebo mentálnymi schopnosťami alebo s nedostatkom skúseností a znalostí, pokiaľ sú pod dozorom alebo boli poučené o používaní spotrebiča bezpečným spôsobom a rozumejú prípadným nebezpečenstvám. Čistenie a údržbu vykonávanú používateľom nesmú vykonávať deti, pokiaľ nie sú staršie ako 8 rokov a pod dozorom. Spotrebič a jeho sieťový kábel udržiujte mimo dosahu detí mladších ako 8 rokov.
- Deti sa so spotrebičom nesmú hrať.
- Nepoužívajte spotrebič na iné účely, než na ktoré je určený.

- Spotřebič nie je určený na ovládanie prostredníctvom programátora, vonkajšieho časového spínača alebo diaľkového ovládania.
- Ak spotřebič nepoužívate alebo plánujete čistenie, vždy ho vypnite a odpojte zo sieťovej zásuvky.
- Nepoužívajte spotřebič, ak nefunguje správne, spadol na zem, bol poškodený alebo ponorený do vody. Spotřebič s poškodenou vidlicou sieťového kábla je zakázané používať. V žiadnom prípade neopravujte spotřebič sami. Na spotřebiči nerobte žiadne úpravy - vzniká nebezpečenstvo úrazu elektrickým prúdom. Všetky opravy a nastavenia tohto spotřebiča zverte autorizovanému servisnému stredisku.
- Neodpájajte spotřebič zo sieťovej zásuvky ťahom za sieťový kábel - vzniká nebezpečenstvo poškodenia sieťového kábla/sieťovej zásuvky.
- Na sieťový kábel nekladte ťažké predmety. Dbajte na to, aby sieťový kábel nevisel cez okraj stola alebo aby sa nedotýkal ostrých či horúcich povrchov.
- Nevedzte kábel pod kobercom, behúnom a pod. Umiestňujte kábel mimo miesta prevádzky, aby sa znížilo riziko zakopnutia.
- Tento spotřebič je určený na použitie v domácnosti. Nie je určený na použitie vo vonkajších priestoroch.
- Nepoužívajte spotřebič nad horúcimi povrchmi alebo v blízkosti zdrojov tepla, ako sú napr. plynové či elektrické horáky, rúra a pod.
- Nevystavujte spotřebič priamemu slnečnému žiareniu.
- Nepoužívajte spotřebič v blízkosti horľavých či výbušných látok.
- Spotřebič umiestňujte iba na stabilný, rovný a vlhku odolný povrch.
- Neumiestňujte spotřebič v blízkosti elektronických zariadení.
- Neumiestňujte spotřebič pod klimatizačnú jednotku.
- Neplňte spotřebič nad maximálnu rysku.
- Neplňte spotřebič cez výstup pary.
- Nezapínajte spotřebič, pokiaľ je zásobník na vodu prázdny alebo pokiaľ nie je horný kryt riadne umiestnený.
- Pravidelne čistite spotřebič podľa pokynov.
- Po každom použití vylejte zvyšnú vodu zo zásobníka a vysušte ho mäkkou handričkou.

- Na plnenie zásobníka používajte iba čistú vodu pri izbovej teplote. Odporúčame používať filtrovanú vodu. Nepoužívajte minerálnu alebo perlivú vodu. Nepoužívajte horúcu vodu (teplota vody nesmie presiahnuť 38 °C).
- Spotrebič umiestnite tak, aby výstup pary nesmeroval na steny, nábytok alebo elektronické zariadenia.
- Nemanipulujte so spotrebičom počas prevádzky. Pred akoukoľvek manipuláciou spotrebič najskôr vypnite, odpojte z el. siete a vyprázdňte zásobník.
- Pred plnením alebo čistením zásobníka na vodu vždy odpojte spotrebič z el. siete.
- Pred odpojením spotrebiča z el. siete ho najskôr vypnite.
- Nezakrývajte výstup pary a zaistite, aby sa doň nedostali cudzie predmety.
- Nezakrývajte otvory pre vstup vzduchu.
- Neponárajte spotrebič ani napájací kábel do vody či inej kvapaliny.
- Nedotýkajte sa spotrebiča ani napájacieho kábla mokrými rukami.
- Udržujte spotrebič mimo dosahu domácich miláčikov.
- Nepridávajte do vody žiadnu arómu ani iné látky. Esenciálne oleje pridávajte na určené miesto.
- Používajte iba 100% prírodné esenciálne oleje bez pridaných chemických látok.
- Pokiaľ spotrebič nepoužívate, odpojte ho z el. siete a vyprázdňte zásobník na vodu.
- Odporúčame nechať dvere z miestnosti pootvorené, aby nedošlo k nahromadeniu vlhkosti v miestnosti.
- Ak bol spotrebič vystavený nízkym teplotám, nechajte ho pred zapnutím po dobu 2 hodín pri izbovej teplote.
- Spotrebič je určený na použitie pri teplote v rozmedzí 16-38 °C a relatívnej vlhkosti nižšej ako 80 %.
- Udržujte obalový materiál mimo dosahu detí.

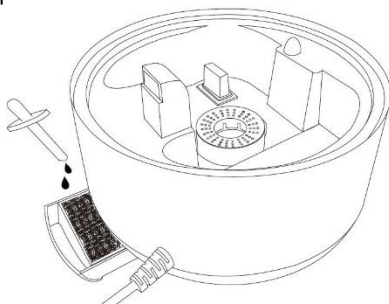
## POPIS SPOTREBIČA



- |   |  |
|---|--|
| <ol style="list-style-type: none"> <li>1. Výstup pary</li> <li>2. Kryt zásobníka</li> <li>3. Nočné podsvietenie</li> <li>4. Displej</li> <li>5. Základňa</li> <li>6. Zásobník na vodu</li> <li>7. Tlačidlo ON/OFF</li> <li>8. Tlačidlo nastavenia intenzity pary</li> <li>9. Tlačidlo nastavenia vlhkosti</li> <li>10. Tlačidlo teplej pary</li> <li>11. Tlačidlo časovača</li> </ol> | <ol style="list-style-type: none"> <li>12. Tlačidlo nočného podsvietenia</li> <li>13. Sv. indikácia intenzity pary</li> <li>14. Sv. indikácia vlhkosti</li> <li>15. Sv. indikácia časovača</li> <li>16. Sv. indikácia nedostatku vody</li> <li>17. Sv. indikácia nočného podsvietenia</li> <li>18. Sv. indikácia teplej pary</li> <li>19. Sv. indikácia nastavenia vlhkosti</li> </ol> |
|---|--|

## POUŽITIE SPOTREBIČA

- Odstráňte všetok obalový materiál.
- Umiestnite spotrebič na rovný a stabilný povrch.
- Skontrolujte, že je filter uprostred základne riadne umiestnený.
- Odstráňte horný kryt zásobníka, naplňte zásobník na vodu (neprekračujte rysku MAX) a umiestnite kryt riadne späť.
- Na plnenie zásobníka používajte iba čistú vodu. Odporúčame používať filtrovanú vodu.
- Ak si prajete použiť arómu funkciu, vyberte arómu priehradku zo zadnej časti základne spotrebiča, nakvapkajte na vankúšik 3-5 kvapiek esenciálneho oleja a umiestnite arómu priehradku späť. Vankúšik po každom použití umyte a nechajte uschnúť.
- Po naplnení počkajte niekoľko minút a potom zapojte spotrebič do el. siete.
- Zapnite spotrebič stlačením tlačidla zapnuté/vypnuté. Na displeji sa zobrazuje aktuálna vlhkosť v miestnosti.



**Pozn.:** Senzor vlhkosti môže mať odchýlku 5-7 % v závislosti od umiestnenia pri zdroji vlhkosti.

- Bez nastavenia požadovanej vlhkosti bude spotrebič nepretržite zvlhčovať, kým nedôjde voda v zásobníku alebo kým ho nevypnete.
- V prípade nedostatku vody v zásobníku sa ozve zvuková signalizácia, rozsvieti sa sv. indikácia a spotrebič sa automaticky vypne.

## NASTAVENIE VLHKOSTI

- Pre nastavenie požadovanej vlhkosti, ktorú bude spotrebič udržiavať, stlačte opakovane tlačidlo nastavenia vlhkosti.
- Nastavenie je možné v rozmedzí 45 %-90 %.
- Hneď ako je dosiahnutá požadovaná vlhkosť, spotrebič prestane zvlhčovať. Pokiaľ vlhkosť v miestnosti klesne pod nastavenú hodnotu, spotrebič opäť začne zvlhčovať.

### NASTAVENIE INTENZITY PARY

- Tlačidlom nastavenia intenzity pary je možné voliť medzi nízkou, strednou a vysokou intenzitou výstupu pary.

### NASTAVENIE TEPLEJ PARY

- Pre zapnutie funkcie teplej pary stlačte tlačidlo teplej pary (na displeji sa zobrazí „WARM“). Ďalším stlačením tlačidla teplej pary sa spotrebič prepne späť na studenú paru.

### ČASOVAČ

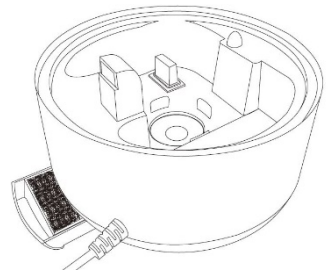
- Pre nastavenie doby, počas ktorej má spotrebič zvlhčovať, stlačte opakovane tlačidlo časovača. Nastavenie je možné v celých hodinách v rozmedzí 1-12 hodín.
- Po uplynutí nastavenej doby sa zvlhčovanie vypne.

### NOČNÉ PODSVIETENIE

- Pre zapnutie/vypnutie nočného podsvietenia stlačte tlačidlo nočného podsvietenia.

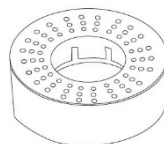
### ČISTENIE A ÚDRŽBA

- Pred čistením spotrebič vždy vypnite a odpojte z el. siete.
- Vyprázdňte zásobník na vodu.
- Povrch spotrebiča utrite vlhkou handričkou a osušte.
- Po každom použití umyte arómu priehradku a vankúšik a nechajte uschnúť.
- Vodu v zásobníku meňte každý deň a čistite zásobník a základňu každé 3 dni. Pri použití funkcie teplej pary čistite zásobník a základňu každé 2 dni, aby nedochádzalo k usadzovaniu vodného kameňa.
- V závislosti na kvalite vody sa vo vnútri zásobníka a na základni tvorí vodný kameň a treba ho čistiť. Naplňte zásobník do polovice vodou a pridajte ¼ šálky octu. Zásobník uzavrite a zmes opatrne premiešajte. Vyčistite zásobník mäkkou



kefkou, zmes vylejte a vypláchnite zásobník čistou vodou.

- Pravidelne čistite základnu a atomizér zmesou vody a octu v pomere 1:1. Atomizér sa nachádza uprostred základne pod filtrom. Vyberte filter, nalejte do základne zmes a nechajte aspoň pol hodiny pôsobiť. Potom základňu aj atomizér opatrne vyčistite mäkkou kefkou. Základňu nakoniec niekoľkokrát vypláchnite čistou vodou.
- Nepoužívajte agresívne ani abrazívne čistiace prostriedky.
- Neponárajte základňu do vody a zabráňte vniknutiu vody dovnútra základne.
- Spotrebič je vybavený filtrom na čistenie vody, ktorý je umiestnený uprostred základne. Filter pravidelne preplachujte pod čistou tečúcou vodou. Životnosť tohto filtra je pri každodennom používaní cca 1 rok. Náhradný filter má označenie R 9588CF.
- Pred uskladnením spotrebiča sa najskôr uistite, že je zásobník na vodu prázdny. Spotrebič vyčistite a osušte. Nechajte kryt zásobníka mierne pootvorený. Spotrebič uskladnite v pôvodnom obale na suchom mieste.



## TABUĽKA RIEŠENIA PROBLÉMOV

Problém	Príčina	Riešenie
Netvorí sa para.	Spotrebič nie je zapojený do el. siete.	Zapojte spotrebič do el. siete a zapnite ho.
	Zásobník na vodu je prázdny.	Naplňte zásobník vodou.
	V zásobníku nie je dostatočné množstvo vody.	Doplňte vodu do zásobníka.
Z výstupu pary je cítiť zápach.	Nový zvlhčovač alebo znečistená voda.	Umiestnite zásobník na vodu na 12 hodín na chladné a tmavé miesto. Vyčistite zásobník na vodu alebo vymeňte vodu.
Spotrebič vydáva nezvyčajný hluk.	Spotrebič je umiestnený na nerovnom povrchu.	Premiestnite spotrebič na vhodnejšie miesto.
	V zásobníku nie je dostatočné množstvo vody.	Doplňte vodu do zásobníka.
	Zásobník nie je riadne umiestnený.	Umiestnite zásobník riadne do spotrebiča.



**TECHNICKÁ ŠPECIFIKÁCIA**

Menovitý rozsah napätia	100-240 V
Menovitý kmitočet	50/60 Hz
Menovitý príkon (studená/teplá para)	25/103 W
Zásobník na vodu	4,3 l

Zmeny textu a technických údajov vyhradené.

**POKYNY A INFORMÁCIE O ZAOBCHÁDZANÍ S POUŽITÝM OBALOM**

Použitý obalový materiál odložte na miesto určené obcou na ukladanie odpadu.

**LIKVIDÁCIA POUŽITÝCH ELEKTRICKÝCH A ELEKTRONICKÝCH ZARIADENÍ**

Tento symbol na produktoch alebo v sprievodných dokumentoch znamená, že použité elektrické a elektronické výrobky nesmú byť pridané do bežného komunálneho odpadu. Pre správnu likvidáciu, obnovu a recykláciu odovzdajte tieto výrobky na určené zberné miesta. Alternatívne v niektorých krajinách Európskej únie alebo v iných európskych krajinách môžete vrátiť svoje výrobky miestnemu predajcovi pri kúpe ekvivalentného nového produktu. Správnou likvidáciou tohto produktu pomôžete zachovať cenné prírodné zdroje a napomáhate prevencii potenciálnych negatívnych dopadov na životné prostredie a ľudské zdravie, čo by mohli byť dôsledky nesprávnej likvidácie odpadov.



Tento výrobok spĺňa všetky základné požiadavky smerníc EÚ, ktoré sa naň vzťahujú.