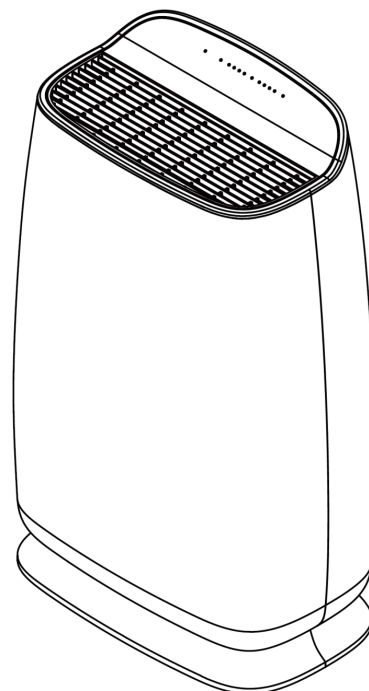




CZ	Návod k použití	2
DE	Gebrauchsanweisung	17
EN	Instructions for use	34
ES	Instrucciones de uso	49
RO	Instrucțiuni de utilizare	65
SK	Návod na použitie	81

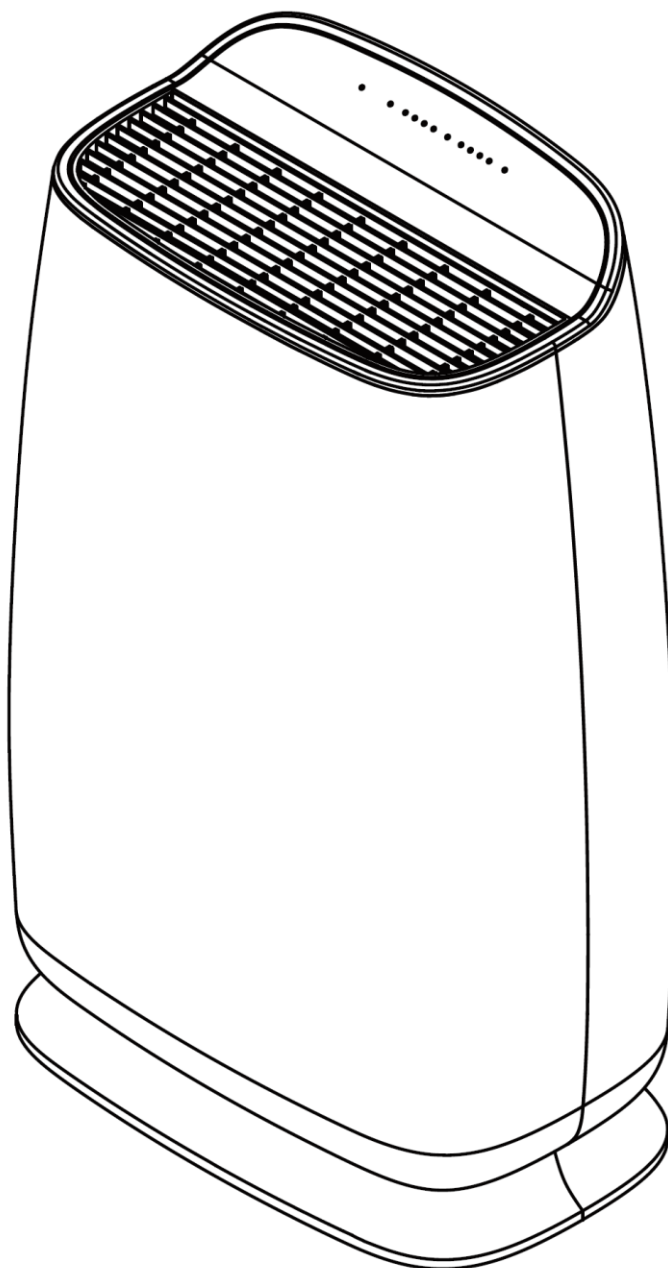


**ČISTIČKA VZDUCHU
LUFTREINIGER
AIR PURIFIER
PURIFICADOR DE AIRE
PURIFICATOR DE AER
ČISTIČKA VZDUCHU**

CE RoHS

NÁVOD K POUŽITÍ

Noaton AP 2145



Čistička vzduchu

CE



Přečtěte si návod k použití. Před jakýmkoli použitím si přečtěte odpovídající část v této uživatelské příručce.



Pro certifikované servisy je k dispozici servisní manuál na vyžádání.



Tento produkt nesmí být na konci své životnosti zlikvidován s ostatním odpadem domácnosti, ale musí být odevzdán ve sběrném místě určeném k recyklaci elektrozařízení.

Baterie a akumulátory nepatří do domácího odpadu, ale v rámci Evropské unie musí být dle Nařízení 2006/66 EC Evropského parlamentu a rady z 6. září, 2006 o bateriích a akumulátorech vhodně zlikvidovány s ohledem na životní prostředí. Prosíme, likvidujte baterie dle platných místních vyhlášek. Baterie určené k likvidaci ve sběrných střediscích musí být zcela vybity, nebo musí být zabráněno jejich zkratování (například přelepením kontaktů lepicí páskou).



Produkt je v souladu s platnými evropskými a dalšími směrnici.

Změna parametrů vyhrazena. Aktuální verzi návodu naleznete na stránkách výrobce.

verze: AP_2145-01-2021-CZ

OBSAH

1 Bezpečnostní pokyny	5
2 Úvod k produktu	6
3 Parametry.....	6
4 Popis přístroje	7
5 Před spuštěním	8
5.1 Instalace / výměna filtru	8
5.2 Náhradní filtr	9
5.3 Správné umístění.....	9
5.4 Princip čištění vzduchu	10
6 Ovládací panel a popis funkcí.....	11
7 Pokyny k ovládání	13
7.1 Spuštění, UV a indikace kvality vzduchu	13
7.2 Automatický režim.....	14
8 Údržba.....	15
9 Skladování	15
10 Odstraňování problémů	16

1 Bezpečnostní pokyny



Před použitím přístroje si pečlivě přečtěte návod k použití.

- Instalujte přístroj na rovnou, suchou a pevnou podlahu, aby se snížily případné vibrace nebo hluk.
- Nikdy nepoužívejte přístroj, pokud je poškozen kabel nebo jiný konektor, nebo se objeví něco neobvyklého, jako je například neobvyklé zahřívání kabelu, nezvyklý zápach či nadměrný hluk. V tomto případě prosím neprodleně odpojte napájecí kabel a kontaktujte zákaznický servis.
- Odpojte přístroj od napájení, pokud se delší dobu nepoužívá, je přemísťován nebo čištěn. Nepřemísťujte přístroj táhnutím za napájecí kabel.
- Přístroj používejte dle uvedeného napětí.
- Přístroj je určen pouze pro vnitřní použití v domácnostech. Nepoužívejte jej k jiným účelům.
- Nepokládejte na přístroj těžké předměty.
- Nepokládejte přístroj na žádnou stranu. Během přemísťování jej odpojte ze zásuvky.
- Nikdy nevkládejte žádné předměty do vnitřku přístroje, aby nedošlo k jeho poruše.
- Neumísťujte zařízení do blízkosti zařízení generujících teplo nebo blízko hořlavých a nebezpečných materiálů. Nepoužívejte přístroj v ovzduší se zvýšenou vlhkostí, jakou jsou například koupelny.
- Tento spotřebič není určen pro osoby (děti) se sníženou fyzickou či smyslovou schopností nebo nedostatečnou praxí, ledaže byli poučeni o bezpečnosti jak s přístrojem zacházet nebo pracují pod dohledem osoby zodpovídající za jejich bezpečnost. Děti musí být pod dohledem dospělé osoby a s přístrojem by si neměly hrát.
- Přístroj neotvírejte ani nijak neupravujte bez souhlasu výrobce. Může dojít k ohrožení zdraví nebo poškození výrobku.
- Přístroj nezapínejte v prostředí s agresivním ovzduším ani v místech se zvýšeným počtem částic mastnoty ve vzduchu, jako jsou například kuchyně, kde se často smaží.
- Udržujte přístroj v čistotě a mimo dosah vody.
- Přístroj musí být umístěn tak, aby zásuvka byla snadno přístupná. Přívodní kabel vždy odpojujte zatažením za jeho hlavici.
- Přístroj by měl být umístěn ve vzdálenosti min. 50 cm od nejbližší překážky, aby se zamezilo nechtěnému ucpání sání nebo vývodu vzduchu. Přístroj nesmí být umístěn v blízkosti záclon nebo podobným bytovým doplňkům.
- Tento přístroj není určen k zachycení oxidu uhelnatého. V případě používání plynových topidel zajistěte dostatečnou ventilaci čistým vzduchem zvenčí.
- Spotřebič musí být nainstalován v souladu s národními předpisy pro elektroinstalace.
- Neschovávejte napájecí kabel například pod koberec a nepokládejte jej na místě, kde je zvýšený pohyb osob. Snížíte tak riziko zakopnutí.



Nepokoušejte se opravit, demontovat nebo provádět úpravy na spotřebiči, může dojít k poruše , poškození, ohrožení zdraví nebo života.

2 Úvod k produktu

Děkujeme za zakoupení přístroje **Noaton AP 2145**.

Tento přístroj je velice účinnou čističkou vzduchu využívající k tomu několika různých technologií (při použití filtru Noaton AP 2145HCT): účinný HEPA filtr třídy 13, vrstva aktivního uhlíku, fotokatalytický filtr s UV lampou a ionizátor. Tyto technologie v kombinaci s velice výkonným ventilátorem, zajistí celoroční příjemný vzduch v místnosti doma či v kanceláři. Navíc díky svým kompaktním rozměrům, nízké hmotnosti a nízko položenému těžišti se s ním snadno manipuluje.

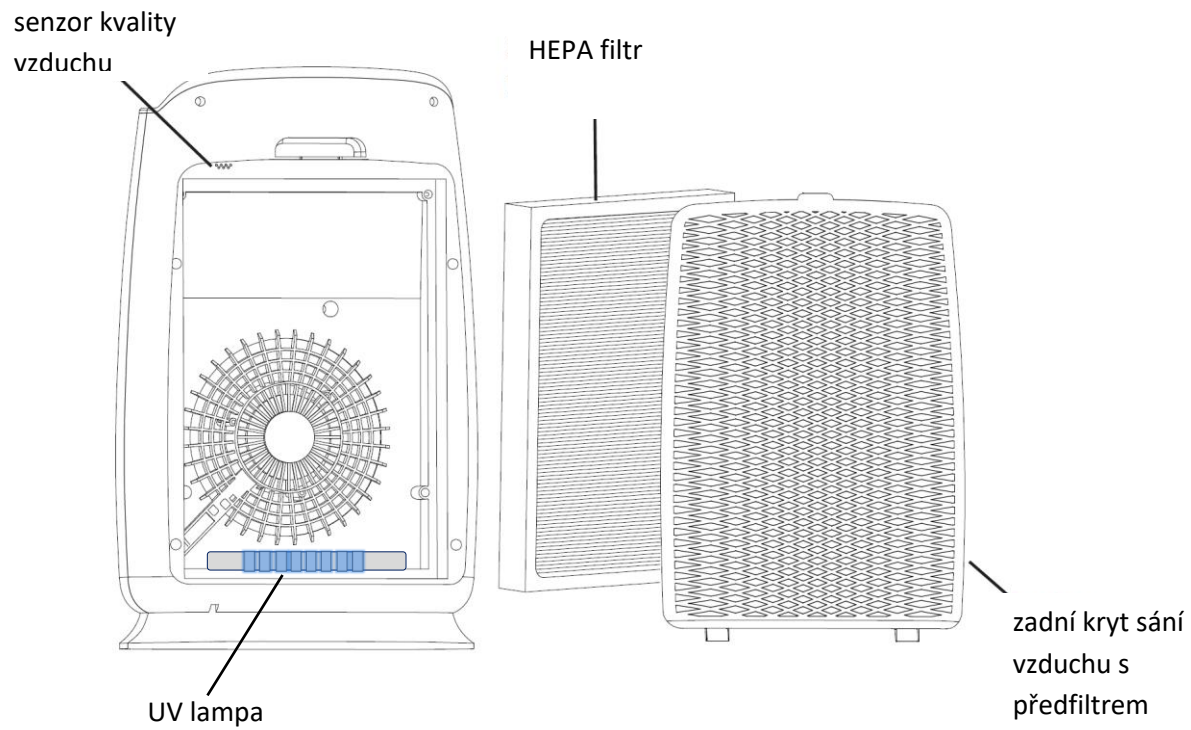
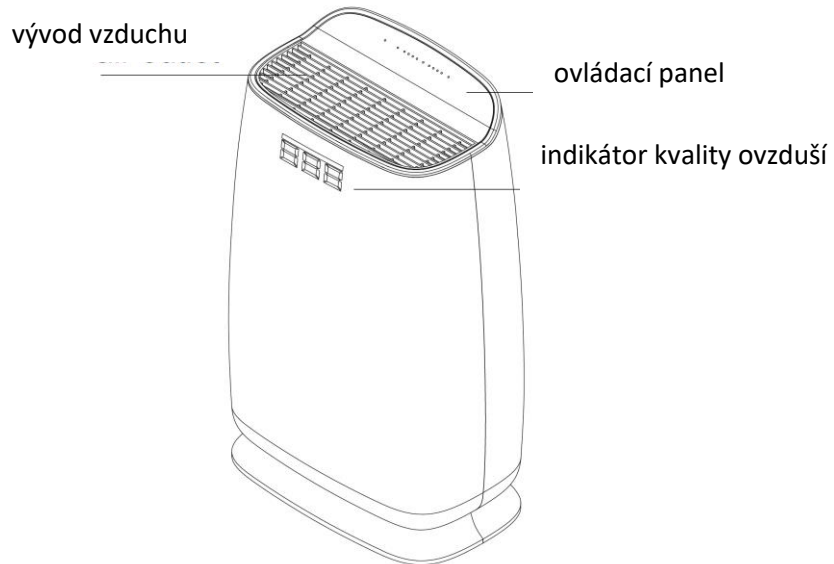
3 Parametry

PARAMETR	HODNOTA
Model	AP 2145
Zdroj napájení	220 V – 240 V / 50 Hz
Spotřeba energie max.	40 W
Jmenovitý proud	0.19 A (25 °C, 45 %RV)
Hlučnost	Max. ≤ 53 dB (A)
CADR max.	200 m ³ / hod
Doporučená velikost místnosti	15 ~ 45 m ² (výška stropu= 2,6m)
Typ ovládání	Dotykový panel
Ionizátor	Ano
UV lampa	Ano (typ UV-C)
Časovač (odložené vypnutí)	1-8 hod
Inteligentní senzor kvality ovzduší	Ano, rozlišení 1.0 PM
Velikost přístroje/balení	325 x 202 x 530 mm / 380 x255 x 590 mm
Váha přístroje / včetně balení	4,7 kg / 6,7 kg
Náhradní filtr	AP 2145HCT (1ks součástí balení)

Rychlost ventilátoru	Režim spánku	1 nízká	2 střední	3 vysoká
Vzduchový průtok (m ³ /hod)	100	105	168	200
Příkon (W)	21	28	35	40

Poznámka: Uvedené hodnoty jsou platné s vloženým filtrem AP 2145HCT. V případě použití jiných, neoriginálních filtrů se mohou tyto hodnoty lišit.

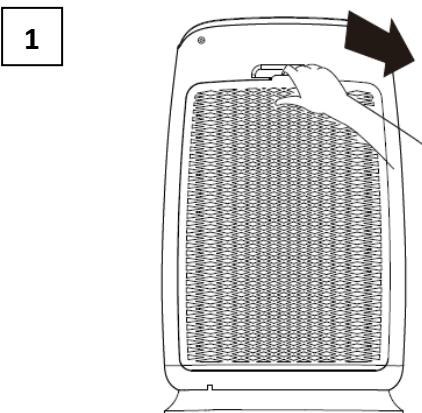
4 Popis přístroje



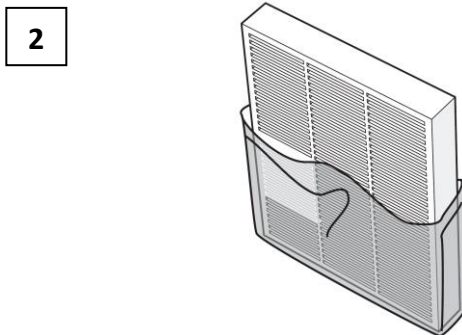
5 Před spuštěním

5.1 Instalace / výměna filtru

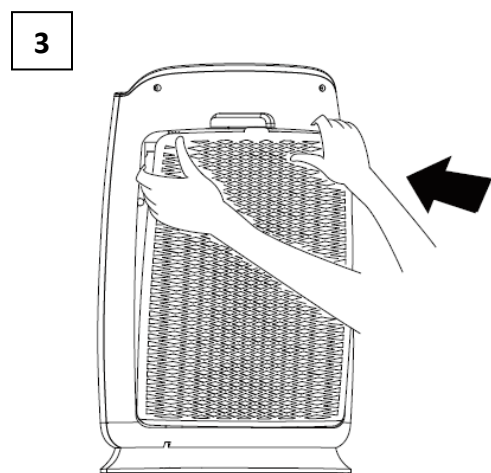
Přístroj je již v základu dodávaný s jedním filtrem. Před prvním spuštěním je třeba nejdříve vyjmout filtr z obalu:



Odpojte napájecí kabel přístroje od zdroje napětí.
S citem sundejte mřížku zadního krytu sání vzduchu zatažením za horní zářez



Vyjměte filtr z igelitového sáčku a vybalený filtr vložte zpět do přístroje tak, že bílá vrstva skládaného HEPA filtru směřuje ven z přístroje.



Nyní vraťte mřížku s předfiltrem pro sání vzduchu zpět.

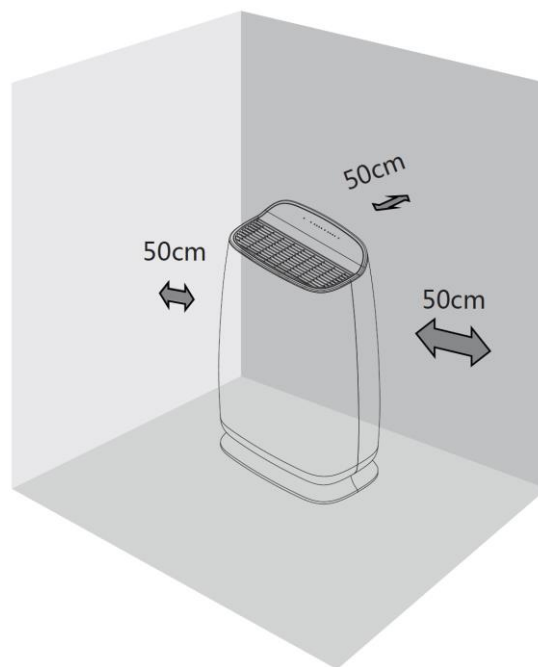
Nyní je přístroj připraven k provozu. Stejný postup provedete i při výměně filtru za nový. Průměrná životnost filtrů při běžném použití (cca 8 ho denně, normální znečištění vzduchu) je přibližně 8-12 měsíců.

5.2 Náhradní filtr

Typ filtru	Kód
Kombinovaný: HEPA 13 + uhlík + fotokatalytický	AP 2145HCT

5.3 Správné umístění

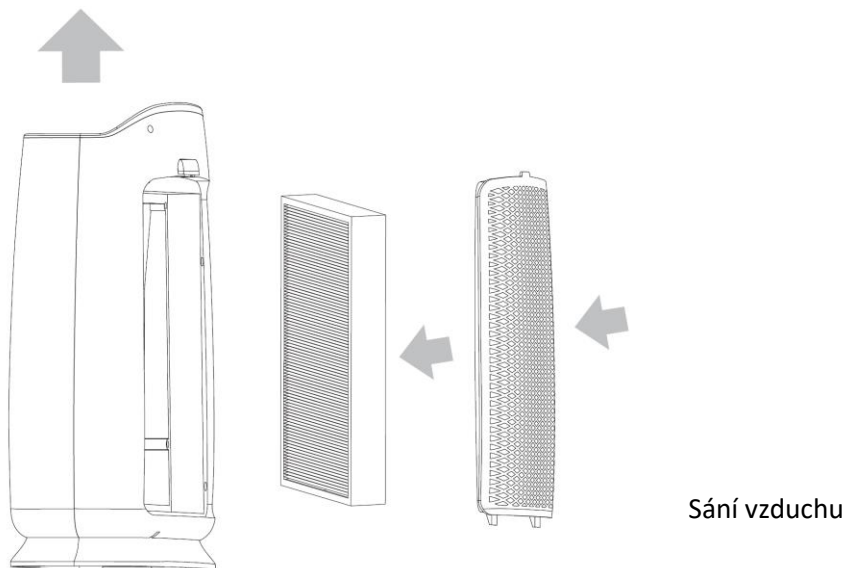
Pokud je přístroj v provozu, ujistěte se, že jeho zadní část má minimální vzdálenost 50 cm od zdi, záclon či nábytku. Jen tak docílíte optimální cirkulace vzduchu.



- stroj postavte do vzpřímené polohy na stabilní a rovnou podlahu.
- Parametry vstupního napětí musí odpovídat technickému štítku na přístroji, elektrická zásuvka musí být uzemněna a řádně zapojena.
- Přístroj nezapojujte do stejné zásuvky, do které je zapojena televize, rádio nebo jiný spotřebič, protože může dojít k rušení obrazu či zvuku.
- Přístroj umístěte do vzdálenosti minimálně 1 m od televize či rádia.
- Pokud ponecháte čističku trvale na jednom místě v blízkosti stěny, může se na stěně v těsném okolí přístroje objevit špína.
Sání ani vývod vzduchu ničím nezakrývejte, dosáhnete tak maximální možné účinnosti přístroje a nedojde ke zbytečné zátěži pro ventilátor.
- Spusťte přístroj a držte se pokynů ovládání níže v tomto návodu.

5.4 Princip čištění vzduchu

Vývod vzduchu



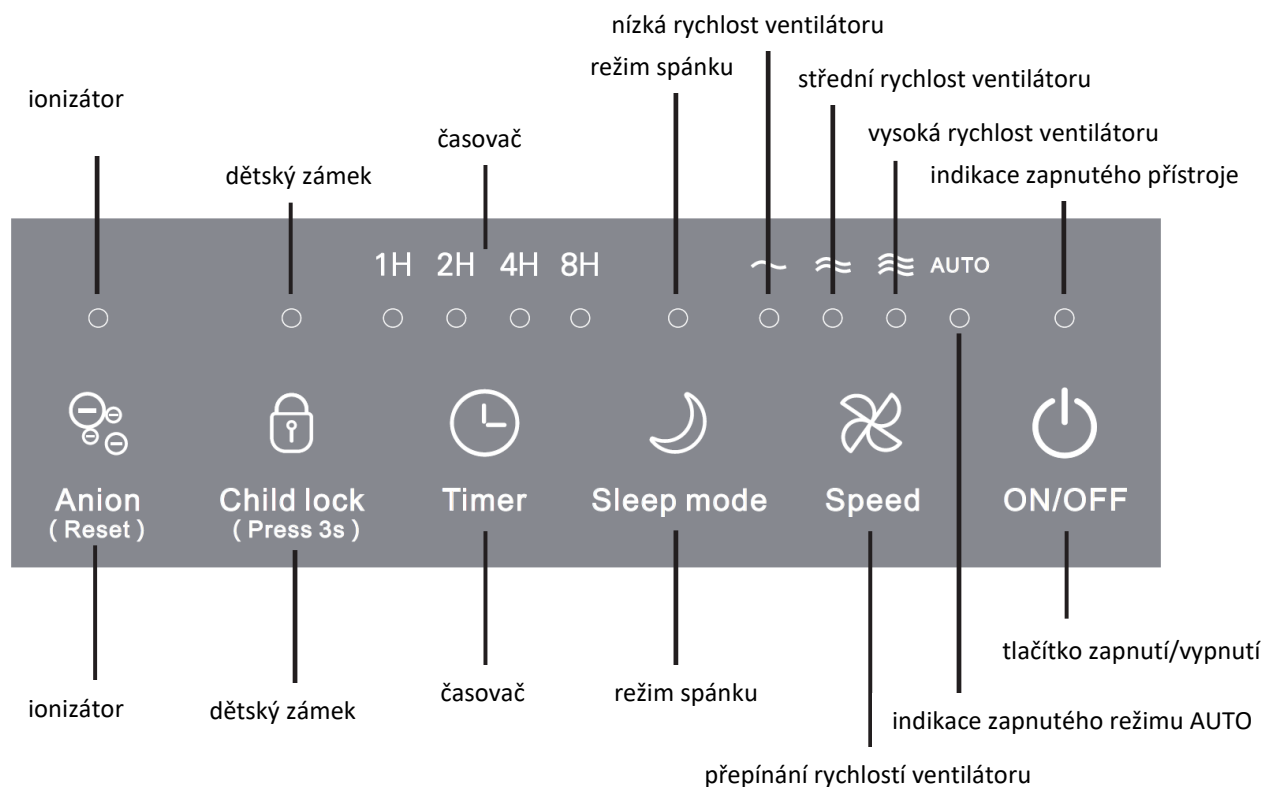
Přístroj nasává vzduch na zadní straně, kde se na předfiltru zachytí hrubé nečistoty, jako jsou vlasy, chlupy a jiné velké částice. Dále prochází skrze vrstvu HEPA filtru, který zachytí i mikroskopické částice jako jsou roztoči, pyl, velké částice kouře a jiné. V případě použití filtru AP 2145HCT (součástí balení) se dále vzduch čistí přes vrstvu vysoce kvalitního aktivního uhlíku, který zachytí pachy, kouře, formaldehyd apod. Poslední vrstva je fotokatalytický filtr, na kterém se za pomoci UV záření rozloží na vodu a oxid uhličitý veškeré případné biologické materiály, které nebyly zachyceny HEPA filtrem.



6 Ovládací panel a popis funkcí

Na horní straně ovládacího panelu je řada LED diod, které signalizují, že je daná funkce aktivní. Jednotlivé funkce jsou ovládány pomocí dotykových tlačítek s příslušnými piktogramy. Pro správnou reakci panelu na dotek je třeba mít čisté suché prsty. Tlačítek se stačí pouze dotknout, v žádném případě se nesnažte na ně tlačit silou, může dojít k poškození panelu. V případě, že panel nereaguje, očistěte si ruce a zkuste to znovu.

ŘADA LED INDIKÁTORŮ AKTIVNÍCH FUNKCÍ



ŘADA TLAČÍTEK

Ionizátor (Anion)

Stisknutím tlačítka „Anion“ při spuštěném přístroji se spustí ionizátor.

Vymazání upozornění na výměnu filtru (Reset)

Vzhledem k tomu, že HEPA filtr není omyvatelný a vysátí povrchu pouze zanedbatelně obnoví jeho funkci, je přístroj vybaven automatickým připomenutím výměny filtru. Pokud tato kontrolka (společná pro ionizátor) bliká, vyndejte a zkontrolujte stav HEPA filtru. Pokud je zašedlý a vykazuje známky znečištění, je třeba jej vyměnit, špinavý filtr totiž snižuje čisticí schopnosti přístroje a představuje zátěž pro ventilátor. Pokud uznáte, že je potřeba filtr vyměnit, vložte do přístroje nový a podržením tlačítka Anion (Reset) po dobu 3 vteřin zrušíte upozornění výměny filtru. Tlačítko přestane blikat.

Dětský zámek (Child lock)

Stisknutím a podržením tohoto tlačítka po dobu 3 vteřin zamknete ovládací panel, všechna tlačítka budou neaktivní. Zámek zrušíte opětovným stisknutím a podržením stejného tlačítka po dobu 3 vteřin.

Časovač (Timer)

Cyklickým stisknutím tohoto tlačítka nastavíte dobu do automatického vypnutí. Možnosti jsou 1, 2, 4 nebo 8 hodin. Časovač se vypne stisknutím tlačítka ON/OFF (vypnutí přístroje) nebo stiskem tlačítka Timer tak, že ani jeden z LED indikátorů 1H, 2H, 4H nebo 8H nesvítí. Tato funkce není dostupná v režimu spánku.

Režim spánku (Sleep mode)

Stisknutím tohoto tlačítka během chodu přístroje všechny kontrolky včetně tohoto režimu během 10 vteřin pohasnou. Rychlost ventilátoru se nastaví na nejnižší možnou. Tento režim opustíte stisknutím jakéhokoli tlačítka.

Přepínání rychlostí ventilátoru (Speed)

Stiskem tohoto tlačítka můžete přepínat mezi jednotlivými rychlostmi ventilátoru: nízká – střední – nejvyšší – automatická (režim Auto, viz. dále).

Tlačítko zapnutí/vypnutí (ON/OFF)

Stisknutím přístroj zapnete, opětovným stisknutím se přístroj vypne.

7 Pokyny k ovládání

Ujistěte se, že požadavky na vstupní napětí odpovídají hodnotám, které jsou uvedené na technickém štítku na přístroji. Zkontrolujte, že filtr máte vybalený ze sáčku a zadní kryt sání vzduchu s předfiltrem je správně na svém místě (v opačném případě se přístroj nespustí). Přístroj používejte vždy s vloženým filtrem.

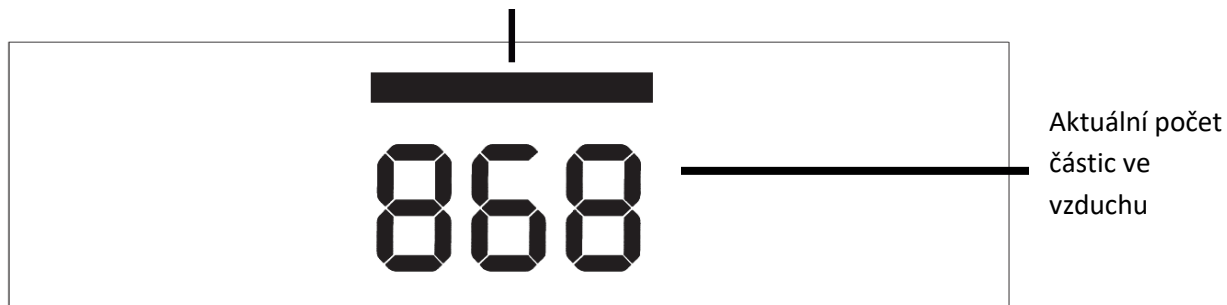
Zastrčte hlavici napájecího kabelu do řádně zabezpečené zásuvky. Kontrolky na ovládacím panelu probliknou. Přístroj je v pohotovostním režimu (stand-by). Z důvodu úspory energie je funkce snímání kvality ovzduší v tomto režimu neaktivní.

7.1 Spuštění, UV a indikace kvality vzduchu

Stiskněte tlačítko pro zapnutí/vypnutí přístroje (ON/OFF). Ventilátor se roztočí a přístroj začíná čistit vzduch. Zároveň se spustí UV lampa, která za pomoci fotokatalytického filtru rozkládá biologický materiál a čističku tak sterilizuje. Lampa běží po dobu 30 minut a poté opět 30 minut každých 24 hodin, kde je čistička nepřetržitě v chodu. Pokud přístroj mezitím vypnete, časování se smaže a UV se opět po startu spustí na 30 minut. Z důvodu bezpečnosti je zadní kryt sání vybaven magnetickým snímačem, který v případě jeho otevření celý přístroj vypne.

Dále je při startu aktivován inteligentní senzor kvality ovzduší, který potřebuje přibližně 30 vteřin pro zahřátí a kalibraci. Po tuto dobu nezobrazuje indikátor kvality ovzduší na přední straně přístroje žádné hodnoty („ - -“). Po uplynutí 30 vteřin senzor začíná detekovat částice ve vzduchu a na předním panelu zobrazuje aktuální hodnoty:

Barevné vyjádření kvality vzduchu (viz. tabulka níže)



BARVA PROUŽKU	KVALITA VZDUCHU
modrá	dobrá
zelená	průměrná
červená	špatná

7.2 Automatický režim

Během chodu přístroje stiskněte tlačítko pro změnu rychlostí ventilátoru, dokud se nerozsvítí LED indikátor režimu AUTO. V tomto režimu přístroj sám přepíná rychlosti ventilátoru dle aktuální kvality ovzduší. Čím horší kvalita vzduchu, tím vyšší rychlost ventilátoru bude zvolena a naopak.

V případě vysoké vlhkosti vzduchu v místnosti se voda může srážet na senzoru kvality ovzduší. V takovém případě senzor vyhodnotí kvalitu vzduchu jako špatnou a ventilátor pojede v režimu AUTO na maximum. Pokud toto nastane, přístroj vypněte, vyjměte napájecí kabel ze zásuvky a senzor otřete suchým jemným hadříkem.

8 Údržba

Před jakoukoli údržbou přístroj vypněte a vyjměte napájecí kabel ze zásuvky.

K čištění používejte jemný suchý hadřík.

VAROVÁNÍ:

- **Přístroj čistěte pouze pomocí suchého jemného hadříku.**
- **Přístroj neponořujte do vody.**
- **K čištění nepoužívejte chemikálie, jako jsou detergenty, alkohol, ředidla nebo abraziva.**
- **Zabraňte jakémukoli průniku vody dovnitř přístroje, obzvláště na elektronické součásti. Hrozí riziko úrazu elektrickým proudem nebo poškození přístroje.**
- **Přístroj nedemontujte a nesnažte se čistit jeho vnitřní komponenty. Může dojít k poškození přístroje a ohrožení zdraví.**
- **Nesnažte se čistit vnitřek přístroje skrze lamely vývodu vzduchu.**
- **HEPA filtr není omyvatelný a nesmí přijít do kontaktu s vodou.**

Přístroj udržujte v dobrém stavu pravidelným čištěním jak jeho povrchu, tak vnitřního prostoru, kde je uložen filtr. Předfiltr na zadním krytu sání vzduchu musí být vždy čistý a lze jej vysát vysavačem. Vzhledem k jeho struktuře se nedoporučuje povrch HEPA filtru vysávat, neboť může dojít k jeho poškození. Navíc jeho principem je pevné zadržení částic uvnitř velmi husté sítě vláken, takže vysávání nemá na jeho životnost téměř žádný vliv,

9 Skladování

Pokud nebude přístroj používán delší dobu, následujte prosím tyto pokyny:

- a) Vypněte přístroj a vyjměte zástrčku ze zásuvky.
- b) Vyčistěte předfiltr.
- c) Zkontrolujte, zda je přístroj suchý a v dobrém stavu, aby bylo zajištěno jeho bezpečné používání po delším uskladnění.
- d) Zabalte přístroj do vhodného obalu, nejlépe zakrytý igelitovou fólií.
- e) Čističku skladujte v bezprašném a suchém prostředí, bez přímého slunečního světla pouze ve vzpřímené poloze (ne naležato, ani vzhůru nohama, aby nedošlo k závadě).

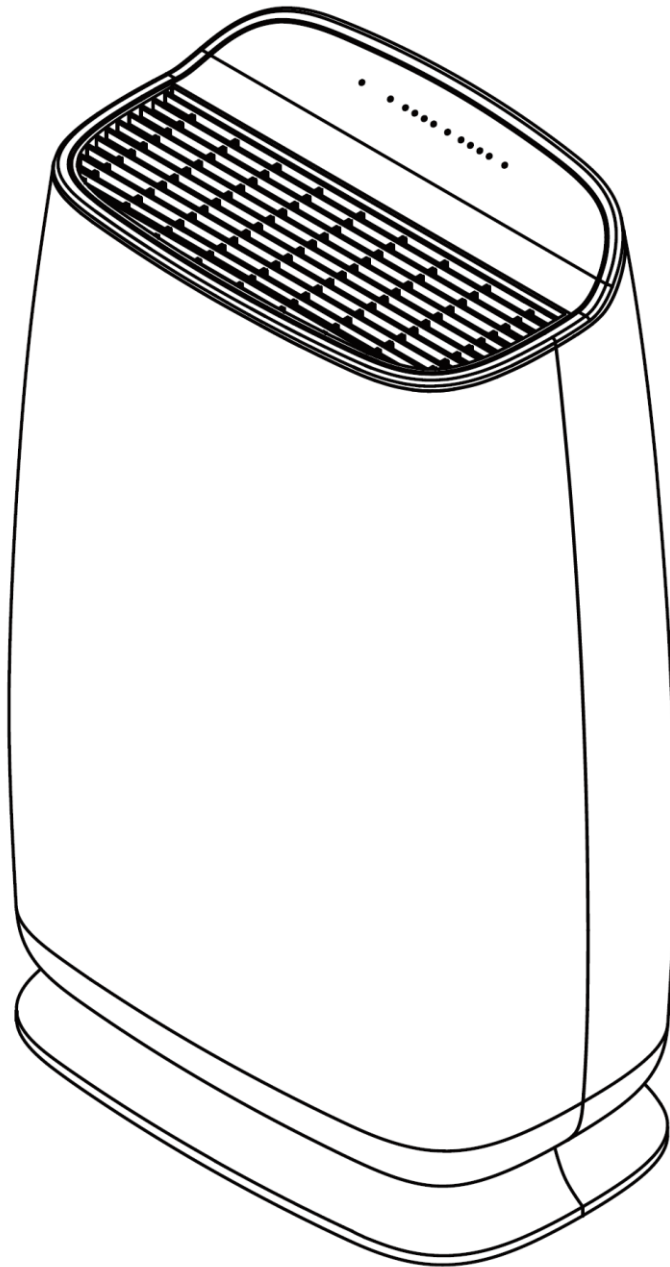
10 Odstraňování problémů

Než kontaktujete profesionální servis, přečtěte si tento seznam. Může ušetřit vaše náklady a čas. Tento seznam zahrnuje běžné případy, které nejsou důsledkem závady ve zpracování nebo v materiálech.

PROBLÉM	MOŽNÁ PŘÍČINA	ŘEŠENÍ
Přístroj nelze spustit	Napájecí kabel nepřipojen	Zapojte kabel do zásuvky
	Zadní kryt sání není nasazen správně	Kryt zkontrolujte a řádně nasadte
	Do přístroje nejde proud	Zkontrolujte zásuvku i domácí pojistky
Ventilátor se netočí	Přístroj je na nerovném povrchu	Postavte přístroj na vodorovnou zem
	Přístroj je vypnutý nebo do něj nejde proud	Zkontrolujte ovládací panel a případně zásuvku a domácí pojistky
Přístroj pracuje správně, avšak výkon je nedostatečný	Sání nebo vývod vzduchu jsou blokovány	Ujistěte se, že nic nebrání proudění vzduchu přístrojem
	Filtr je v obalu	Vyjměte filtr z plastového sáčku
	Filtr je třeba vyměnit	Filtr vyměňte za nový dle návodu
	Nedostatek místa okolo přístroje	Ujistěte se, že v okolí 20 cm od sání i vývodu vzduchu nejsou žádné překážky
	Špatně vložený filtr	Zkontrolujte uložení filtru. HEPA vrstva musí směřovat ven směrem k sání.
	Příliš velká místnost	Zkontrolujte, že vaše místnost odpovídá výkonnostním parametrům přístroje
Přístroj je hlučný	Filtr je ucpaný nebo přístroj stojí na nerovném povrchu	Filtr zkontrolujte, případně postavte přístroj na rovný pevný povrch.

GEBRAUCHSANWEISUNG

Noaton AP 2145



Luftreiniger

CE



Lesen Sie die Gebrauchsanweisung. Lesen Sie vor der Verwendung den entsprechenden Teil dieses Benutzerhandbuchs.



Für zertifizierte Servicestellen ist auf Anfrage eine Serviceanleitung erhältlich.

Dieses Produkt darf am Ende seiner Nutzungsdauer nicht zusammen mit anderem Hausmüll entsorgt werden, sondern muss an einem für das Recycling von Elektrogeräten bestimmten Sammelpunkt abgegeben werden.



Batterien und Akkumulatoren gehören nicht in den Hausmüll, sondern müssen gemäß der Verordnung (EG) Nr. 2006/66 des Europäischen Parlaments und des Rates vom 6. September 2006 über Batterien und Akkumulatoren umweltgerecht entsorgt werden. Bitte entsorgen Sie die Batterien gemäß den örtlichen Bestimmungen. Batterien, die zur Entsorgung in Sammelstellen bestimmt sind, müssen vollständig entladen sein oder gegen Kurzschluss gesichert werden (z. B. durch Überkleben der Kontakte mit Klebeband).



Das Produkt entspricht den geltenden europäischen und anderen Richtlinien.

Parameteränderung vorbehalten. Die aktuelle Version der Gebrauchsanweisung finden Sie auf der Website des Herstellers.

Version: AP_2145-01-2021-DE

INHALTSVERZEICHNIS

1 Sicherheitshinweise	20
2 Produkteinführung	21
3 Parameter	22
4 Gerätebeschreibung	23
5 Vor der Inbetriebnahme	24
5.1 Installation / Austausch des Filters	24
5.2 Ersatzfilter	25
5.3 Richtige Aufstellung	25
5.4 Prinzip der Luftreinigung	26
6 Bedienfeld und Funktionsbeschreibung	27
7 Hinweise zur Bedienung	29
7.1 Einschalten, UV-Lampe und Luftqualitätsanzeige	29
7.2 Automatikmodus	30
8 Wartung	31
9 Lagerung	32
10 Problembeseitigung	33

1 Sicherheitshinweise



Lesen Sie die Gebrauchsanweisung sorgfältig durch, bevor Sie das Gerät verwenden.

- Installieren Sie das Gerät auf einem ebenen und festen Boden, damit Vibrationen oder Lärm gemindert werden.
- Verwenden Sie das Gerät niemals, wenn Kabel oder Stecker beschädigt sind oder etwas Ungewöhnliches auftritt, z. B. ungewöhnliche Erwärmung des Kabels, ungewöhnlicher Geruch oder übermäßige Geräusche. In diesem Fall ziehen Sie bitte sofort das Netzkabel aus der Steckdose und wenden Sie sich an den Kundendienst.
- Trennen Sie das Gerät von der Stromzufuhr, wenn es längere Zeit nicht verwendet, an einen anderen Ort transportiert oder gereinigt wird. Bewegen Sie das Gerät nicht durch Ziehen am Netzkabel.
- Verwenden Sie das Gerät mit der angeführten Spannung.
- Das Gerät ist nur zur Verwendung in Innenbereichen von Haushalten bestimmt. Verwenden Sie es nicht zu anderen Zwecken.
- Legen Sie keine schweren Gegenstände auf das Gerät.
- Legen Sie das Gerät nicht auf die Seite. Ziehen Sie den Stecker aus der Steckdose, wenn Sie es an einen anderen Ort transportieren.
- Legen Sie keine Gegenstände in das Innere des Gerätes, dadurch könnte das Gerät beschädigt werden.
- Stellen Sie das Gerät nicht in der Nähe von Wärme generierenden Geräten, brennbaren oder gefährlichen Materialien auf. Verwenden Sie das Gerät nicht an Orten mit erhöhter Luftfeuchtigkeit, z. B. in Badezimmern.
- Dieses Gerät ist nicht für Personen (Kinder) mit einer gesenkten körperlichen oder geistigen Funktion oder mit geringer Praxis bestimmt, es sei denn, dass Sie darüber belehrt wurden, wie Sie mit dem Gerät arbeiten sollen oder unter der Aufsicht einer Person mit dem Gerät arbeiten, die für ihre Sicherheit verantwortlich ist. Kinder müssen unter der Aufsicht eines Erwachsenen stehen und sollten nicht mit dem Gerät spielen.
- Öffnen oder modifizieren Sie das Gerät nicht ohne Zustimmung des Herstellers. Dies kann die Gesundheit gefährden oder das Produkt beschädigen.
- Schalten Sie das Gerät nicht in einer Umgebung mit aggressiver Atmosphäre oder an Orten mit einer erhöhten Menge von Fettpartikeln in der Luft ein, z. B. in der Küche, wo häufig gebraten wird.
- Halten Sie das Gerät sauber und fern von Wasser.
- Das Gerät muss so aufgestellt werden, dass eine Steckdose leicht zugänglich ist. Ziehen Sie das Netzkabel immer durch Ziehen am Steckerkopf ab.
- Das Gerät sollte in einem Abstand von min. 50 cm vom nächsten Hindernis aufgestellt werden, um ein versehentliches Verstopfen des Lufteinlasses oder Luftauslasses zu verhindern. Das Gerät darf nicht in der Nähe von Vorhängen oder ähnlichen Einrichtungsgegenständen aufgestellt werden.
- Dieses Gerät ist nicht zum Einfangen von Kohlenmonoxid bestimmt. Wenn Gasheizungen

verwendet werden, sorgen Sie für ausreichende Belüftung mit sauberer Luft von außen.

- Das Verbrauchsgerät muss im Einklang mit den nationalen Vorschriften für Elektroinstallationen installiert werden.
- Verstecken Sie das Netzkabel beispielsweise nicht unter einem Teppich und verlegen Sie es nicht an Stellen, an denen sich häufig Personen bewegen. Dies verringert das Stolperrisiko.



Versuchen Sie nicht, das Gerät zu reparieren, zu demontieren oder Veränderungen daran vorzunehmen. Es könnten Störungen oder Schäden am Gerät auftreten oder Gesundheit oder Leben gefährdet werden.

2 Produkteinführung

Vielen Dank für den Kauf eines **Noaton AP 2145**.

Dieses Gerät ist sehr effizient und nutzt verschiedene Technologien zur Luftreinigung (bei Verwendung eines Noaton AP 2145HCT-Filters): einen effizienten HEPA-Filter der Klasse 13, eine Aktivkohleschicht, einen photokatalytischen Filter mit UV-Lampe und einen Ionisator. Diese Technologien sorgen in Kombination mit einem sehr leistungsstarken Lüfter das ganze Jahr über für angenehme Raumluft zu Hause oder im Büro. Darüber hinaus ist er dank seiner kompakten Abmessungen, seines geringen Gewichts und seines niedrigen Schwerpunkts leicht zu handhaben.

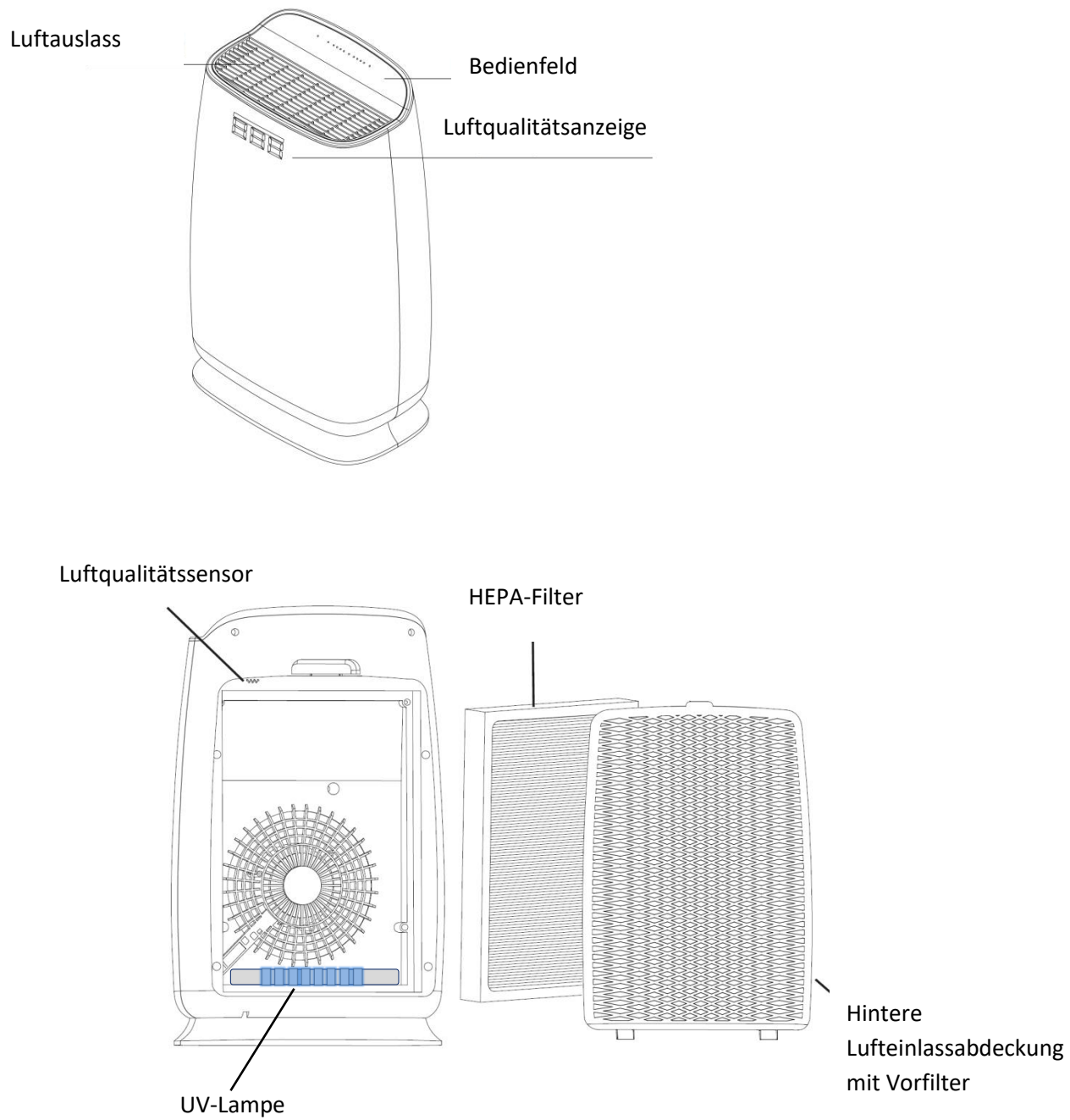
3 Parameter

PARAMETER	WERT
Modell	AP 2145
Stromversorgung	220 V – 240 V / 50 Hz
Energieverbrauch max.	40 W
Nennstrom	0,19 A (25 °C, 45 % rF)
Geräuschpegel	Max. ≤ 53 dB (A)
CADR max.	200 m ³ /h
Empfohlene Raumgröße	15 ~ 45 m ² (Deckenhöhe 2,60 m)
Typ der Steuerung	Touch-Panel
Ionisator	Ja
UV-Lampe	Ja (Typ UV-C)
Timer (verzögerte Abschaltung)	1-8 Stunden
Intelligenter Luftqualitätssensor	Ja, mit einer Auflösung von 1,0 PM
Größe des Gerätes / der Verpackung	325 x 202 x 530 mm / 380 x 255 x 590 mm
Gewicht des Gerätes / einschließlich Verpackung	4,7 kg / 6,7 kg
Ersatzfilter	AP 2145HCT (1 Stück im Lieferumfang enthalten)

Lüfterdrehzahl	Schlafmodus	1 niedrig	2 mittel	3 hoch
Luftdurchfluss: (m ³ /h)	100	105	168	200
Leistungsaufnahme (W)	21	28	35	40

Anmerkung: Die angegebenen Werte gelten bei eingesetztem AP 2145HCT-Filter. Wenn andere, nicht originale Filter verwendet werden, können diese Werte abweichen.

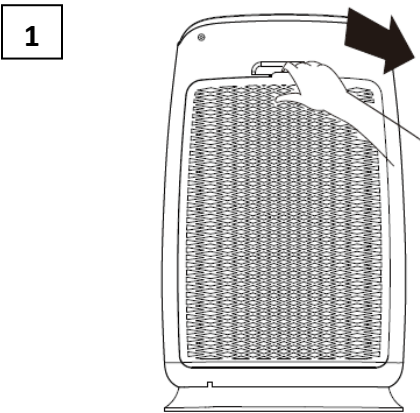
4 Gerätebeschreibung



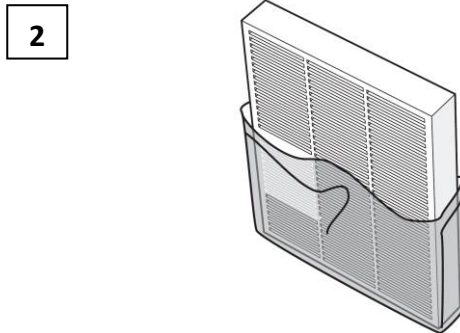
5 Vor der Inbetriebnahme

5.1 Installation / Austausch des Filters

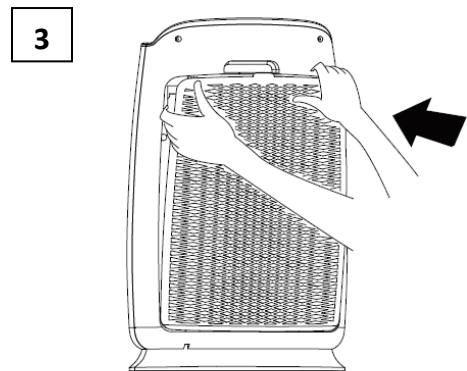
Das Gerät wird bereits standardmäßig mit einem Filter geliefert. Vor dem ersten Einschalten des Geräts muss zuerst die Verpackung vom Filter entfernt werden:



Trennen Sie das Netzkabel des Geräts von der Spannungsquelle.
Entfernen Sie hinten am Gerät vorsichtig das Gitter vom Lufteinlass, indem Sie an der oberen Kerbe ziehen



Nehmen Sie den Filter aus der Plastiktüte und setzen Sie ihn so ins Gerät ein, dass die weiße Schicht des zusammengesetzten HEPA-Filters nach außen gerichtet ist.



Setzen Sie dann das Gitter mit dem Vorfilter wieder auf den Lufteinlass auf.

4

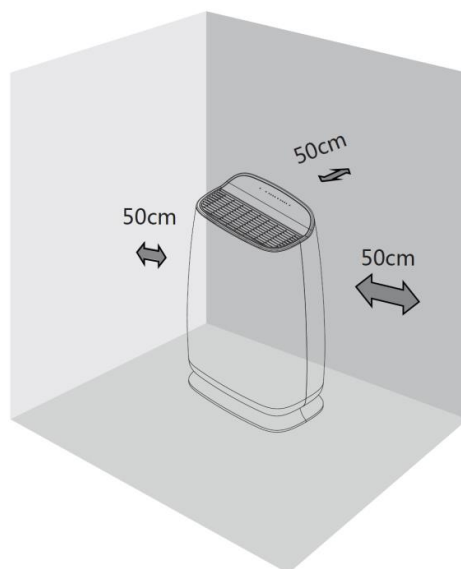
Das Gerät ist jetzt betriebsbereit. Gehen Sie genauso vor, wenn Sie den Filter austauschen. Die durchschnittliche Lebensdauer der Filter beträgt bei normalem Gebrauch (ca. 8 Stunden täglich) etwa 8-12 Monate.

5.2 Ersatzfilter

Filtertyp	Code
Kombinierter Filter: HEPA 13- + Kohle- + photokatalytischer Filter	AP 2145HCT

5.3 Richtige Aufstellung

Stellen Sie sicher, dass die Rückseite des Geräts während des Betriebs mindestens 50 cm von Wänden oder Möbeln entfernt ist. Nur so kann eine optimale Luftzirkulation erreicht werden.

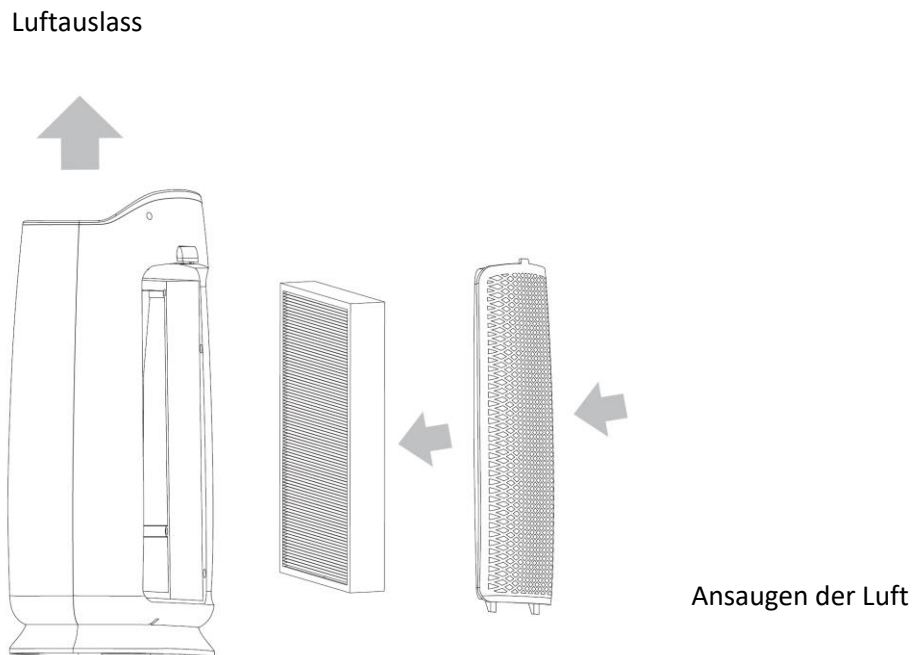


- Stellen Sie das Gerät in aufrechter Position auf einen stabilen und geraden Boden.
- Die Parameter der Eingangsspannung müssen dem Typenschild auf dem Gerät entsprechen. Die Steckdose für die Stromversorgung muss geerdet sein.
- Schließen Sie das Gerät nicht an dieselbe Steckdose wie das Fernsehgerät, das Radio oder ein anderes Verbrauchsgerät an, da dies zu Bild- oder Tonstörungen führen kann.
- Stellen Sie das Gerät mindestens 1 m von Fernseh- oder Radiogeräten entfernt auf.
- Wenn Sie den Reiniger dauerhaft an einer Stelle in Wandnähe stehen lassen, kann sich in unmittelbarer Nähe des Geräts Schmutz an der Wand ansammeln.

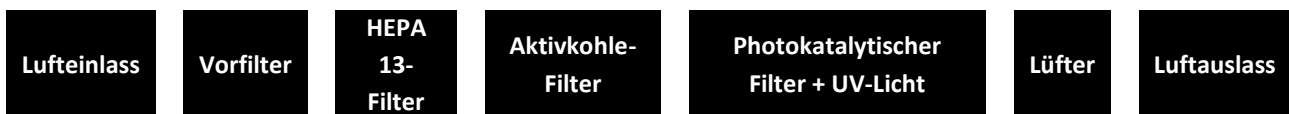
Verdecken Sie weder den Lufteinlass noch den Luftauslass, um den höchstmöglichen Wirkungsgrad des Geräts zu erreichen und den Lüfter nicht unnötig zu belasten.

- Schalten Sie das Gerät ein und befolgen Sie die unten in dieser Anleitung angeführten Anweisungen.

5.4 Prinzip der Luftreinigung



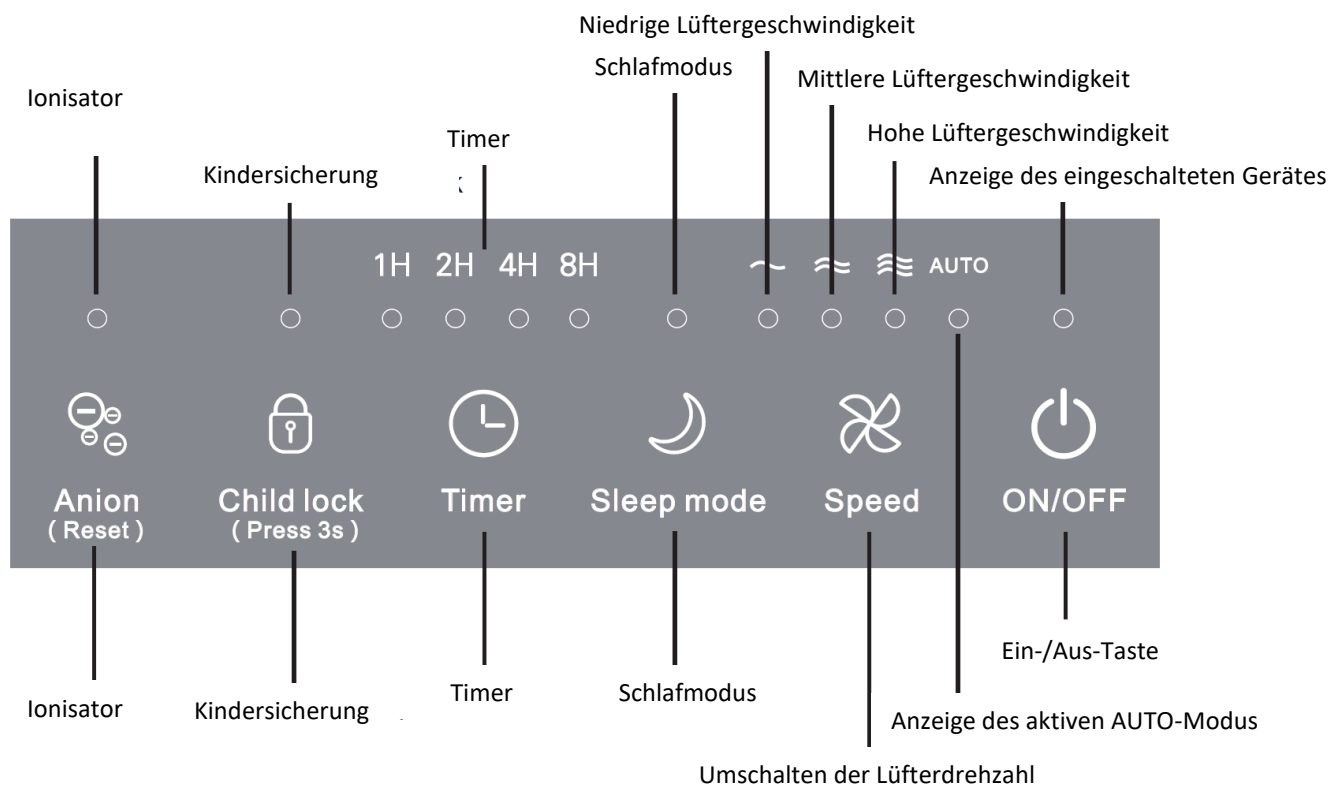
Das Gerät saugt hinten Luft an, wo grober Schmutz wie Haare, Härchen und andere große Partikel vom Vorfilter aufgefangen werden. Die Luft wird dann durch den HEPA-Filter geleitet, der auch mikroskopisch kleine Partikel wie Milben, Pollen, große Rauchpartikel und dergleichen einfängt. Wenn der Filter AP 2145HCT (im Lieferumfang enthalten) verwendet wird, wird die Luft durch eine Schicht hochwertiger Aktivkohle noch weiter gereinigt, da sie Gerüche, Rauch, Formaldehyd usw. auffängt. Die letzte Schicht ist ein photokatalytischer Filter, an dem alle biologischen Materialien, die möglicherweise vom HEPA-Filter nicht eingefangen wurden, mittels UV-Strahlung in Wasser und Kohlendioxid zersetzt werden.



6 Bedienfeld und Funktionsbeschreibung

Am oberen Rand des Bedienfelds befindet sich eine Reihe von LEDs, die anzeigen, welche Funktion gerade aktiv ist. Die einzelnen Funktionen werden über die Touch-Tasten mit den entsprechenden Piktogrammen gesteuert. Sie müssen saubere, trockene Finger haben, damit das Bedienfeld richtig auf Berührungen reagiert. Es genügt, die Tasten zu berühren. Versuchen Sie niemals, sie mit Gewalt zu drücken, da dies das Bedienfeld beschädigen kann. Wenn das Bedienfeld nicht reagiert, reinigen Sie Ihre Hände und versuchen Sie es erneut.

REIHE VON LEDs ZUR ANZEIGE DER AKTIVEN FUNKTIONEN



TASTENREIHE

Ionisator (Anion)

Durch Drücken der Taste "Anion" bei laufendem Gerät wird der Ionisator eingeschaltet.

Löschen der Filterwechselbenachrichtigung (Reset)

Da der HEPA-Filter nicht waschbar ist und das Absaugen der Oberfläche seine Funktion nur unwesentlich wiederherstellt, bietet das Gerät eine automatische Filterwechselbenachrichtigung. Wenn diese Kontrollleuchte (gemeinsam für den Ionisator) blinkt, entnehmen Sie den HEPA-Filter und überprüfen Sie seinen Zustand. Wenn er vergraut ist und Anzeichen von Verunreinigung aufweist, muss er ausgetauscht werden, da ein verschmutzter Filter die Reinigungskapazität des Geräts verringert und den Lüfter belastet. Wenn Sie feststellen, dass der Filter ausgetauscht werden muss, setzen Sie einen neuen in das Gerät ein und halten Sie die Anion-Taste (Reset) 3 Sekunden lang gedrückt, um die Filterwechselbenachrichtigung zu löschen. Die Taste hört auf zu blinken.

Kindersicherung (Child lock)

Halten Sie diese Taste 3 Sekunden lang gedrückt, um das Bedienfeld zu sperren. Alle Tasten sind inaktiv. Um die Sperre aufzuheben, halten Sie dieselbe Taste erneut 3 Sekunden lang gedrückt.

Timer

Durch zyklisches Drücken dieser Taste stellen Sie die Zeit bis zur automatischen Abschaltung ein. Eingestellt werden können 1, 2, 4 oder 8 Stunden. Der Timer wird durch Drücken der ON/OFF-Taste (Abschalten des Geräts) oder durch Drücken der Timer-Taste, bis keine der 1H-, 2H-, 4H- oder 8H-LEDs mehr leuchtet, ausgeschaltet. Diese Funktion ist im Schlafmodus nicht verfügbar.

Schlafmodus (Sleep mode)

Durch Drücken dieser Taste bei laufendem Gerät erlöschen innerhalb von 10 Sekunden alle Kontrollleuchten, einschließlich der für diesen Modus. Die Lüfterdrehzahl wird auf das Minimum reduziert. Drücken Sie eine beliebige Taste, um diesen Modus zu verlassen.

Umschalten der Lüftergeschwindigkeit (Speed)

Durch Drücken dieser Taste können Sie zwischen den einzelnen Lüftergeschwindigkeiten wechseln: niedrig – mittel – hoch – automatisch (Auto-Modus, siehe unten).

Ein-/Aus-Taste (ON/OFF)

Durch Drücken der Taste schalten Sie das Gerät ein, durch erneutes Drücken schalten Sie das Gerät aus.

7 Hinweise zur Bedienung

Stellen Sie sicher, dass die verwendete Netzspannung den auf dem Typenschild des Geräts angegebenen Werten entsprechen. Stellen Sie sicher, dass die Verpackung vom Filter entfernt wurde und die hintere Lufteinlassabdeckung mit dem Vorfilter ordnungsgemäß angebracht ist (andernfalls startet das Gerät nicht). Verwenden Sie das Gerät immer mit eingesetztem Filter.

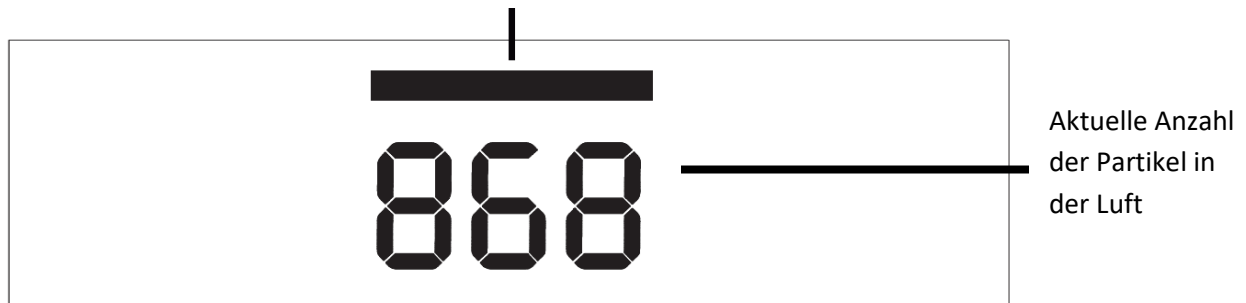
Stecken Sie den Stecker des Netzkabels in eine ordnungsgemäß gesicherte Steckdose. Die Kontrollleuchten auf dem Bedienfeld blinken. Das Gerät befindet sich im Standby-Modus. Um Energie zu sparen, ist die Luftqualitätserfassungsfunktion in diesem Modus inaktiv.

7.1 Einschalten, UV-Lampe und Luftqualitätsanzeige

Drücken Sie die Ein-/Aus-Taste (ON/OFF). Der Lüfter setzt sich in Bewegung und das Gerät beginnt mit der Luftreinigung. Gleichzeitig wird eine UV-Lampe eingeschaltet, die mit Hilfe eines photokatalytischen Filters biologisches Material zersetzt und so den Reiniger sterilisiert. Die Lampe leuchtet für 30 Minuten und dann alle 24 Stunden erneut für 30 Minuten, wobei der Luftreiniger kontinuierlich läuft. Wenn Sie das Gerät zwischendurch ausschalten, wird die Zeit zurückgesetzt und die UV-Lampe schaltet sich nach dem Start erneut für 30 Minuten ein. Aus Sicherheitsgründen ist die hintere Lufteinlassabdeckung mit einem Magnetsensor ausgestattet, der, falls die Abdeckung abgenommen wird, das gesamte Gerät abschaltet.

Darüber hinaus wird beim Start ein intelligenter Luftqualitätssensor aktiviert, der ca. 30 Sekunden zum Aufwärmen und Kalibrieren benötigt. Während dieser Zeit zeigt die Luftqualitätsanzeige an der Vorderseite des Geräts keine Werte an („ - -“). Nach 30 Sekunden beginnt der Sensor, Partikel in der Luft zu erkennen und zeigt die aktuellen Werte auf der vorderen Anzeige an:

Farbliche Darstellung der Luftqualität (siehe Tabelle unten)



STREIFENFARBE	LUFTQUALITÄT
blau	gut
grün	durchschnittlich
rot	schlecht

7.2 Automatikmodus

Drücken Sie bei laufendem Gerät die Taste zum Ändern der Lüfterdrehzahl, bis die AUTO-Modus-LED aufleuchtet. In diesem Modus passt das Gerät selbst die Lüfterdrehzahl entsprechend der aktuellen Luftqualität an. Je schlechter die Luftqualität, desto höher die gewählte Lüfterdrehzahl und umgekehrt.

Bei hoher Luftfeuchtigkeit im Raum kann Wasser am Luftqualitätssensor kondensieren. In diesem Fall bewertet der Sensor die Luftqualität als schlecht und der Lüfter läuft im AUTO-Modus mit Höchstdrehzahl. Wenn dies geschieht, schalten Sie das Gerät ab, ziehen Sie den Netzstecker aus der Steckdose und wischen Sie den Sensor mit einem trockenen, weichen Tuch ab.

8 Wartung

Schalten Sie das Gerät aus und ziehen Sie den Netzstecker aus der Steckdose, bevor Sie Wartungsarbeiten durchführen.

Verwenden Sie zum Reinigen ein weiches, trockenes Tuch.

WARNUNG:

- **Reinigen Sie das Gerät nur mit einem trockenen, weichen Tuch.**
- **Tauchen Sie das Gerät nicht in Wasser**
- **Verwenden Sie zur Reinigung keine Chemikalien wie Detergenzien, Alkohol, Verdüner oder Schleifmittel.**
- **Verhindern Sie, dass Wasser in das Gerät eindringt. Insbesondere elektronische Bauteile dürfen nicht damit in Kontakt kommen. Es besteht die Gefahr eines Stromschlags oder einer Beschädigung des Geräts.**
- **Zerlegen Sie das Gerät nicht und versuchen Sie nicht, seine internen Komponenten zu reinigen. Dies kann das Gerät beschädigen und die Gesundheit gefährden.**
- **Versuchen Sie nicht, das Innere des Geräts durch die Luftauslasslamellen hindurch zu reinigen.**
- **Der HEPA-Filter ist nicht waschbar und darf nicht mit Wasser in Kontakt kommen.**

Halten Sie das Gerät in gutem Zustand, indem Sie regelmäßig sowohl seine Oberfläche als auch den inneren Bereich, in dem sich der Filter befindet, reinigen. Der Vorfilter an der hinteren Lufteinlassabdeckung muss immer sauber sein und kann mittels Staubsauger gereinigt werden. Aufgrund seiner Struktur wird nicht empfohlen, die Oberfläche des HEPA-Filters abzusaugen, da er dadurch beschädigt werden kann. Darüber hinaus besteht sein Funktionsprinzip im Festhalten aufgefangener Partikel in einem sehr dichten Fasernetzwerk, so dass das Absaugen fast keinen Einfluss auf seine Lebensdauer hat.

9 Lagerung

Wenn das Gerät längere Zeit nicht benutzt wird, folgen Sie bitte diesen Anweisungen:

- a) Schalten Sie das Gerät ab und ziehen Sie den Netz-stecker aus der Steckdose.
- b) Reinigen Sie den Vorfilter.
- c) Stellen Sie sicher, dass sich das Gerät in gutem Zustand befindet, um es nach längerer Lagerung wieder sicher verwenden zu können.
- d) Verpacken Sie das Gerät in eine geeignete Verpackung. Decken Sie es am besten mit Folie ab.
- e) Lagern Sie den Reiniger in einer staubfreien und trockenen Umgebung ohne direkte Sonneneinstrahlung und nur in aufrechter Lage (nicht liegend oder verkehrt herum, um Beschädigungen zu vermeiden).

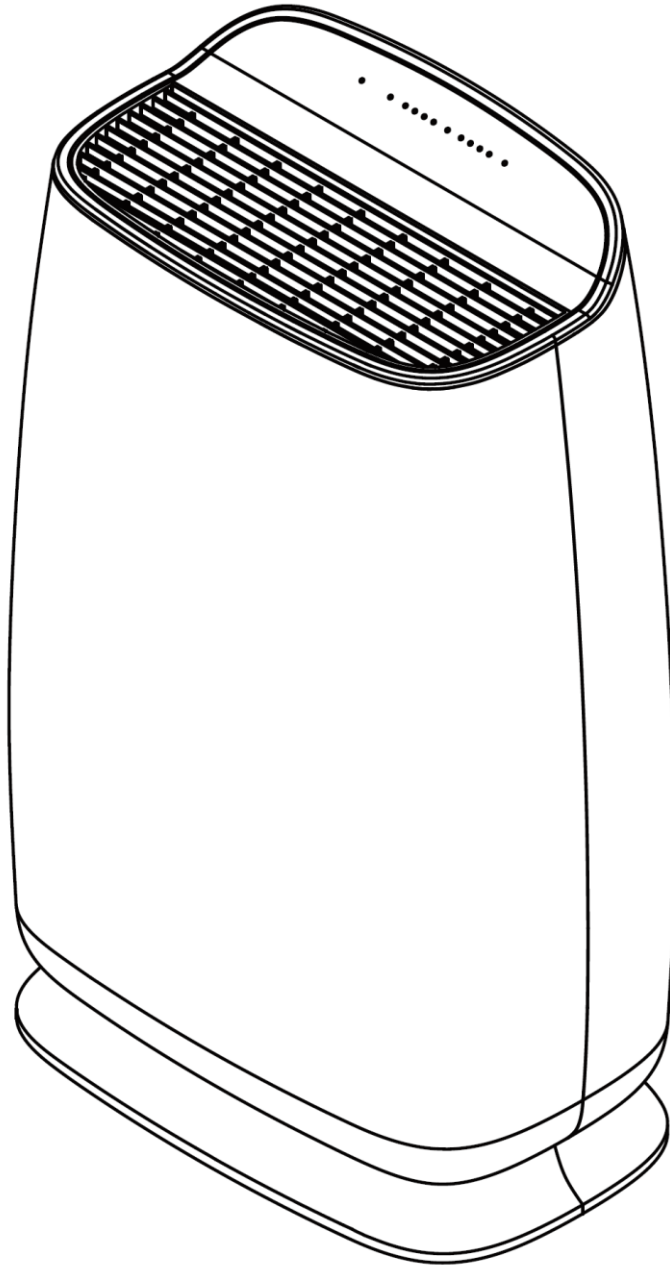
10 Problembehebung

Bevor Sie eine professionelle Serviceeinrichtung kontaktieren, lesen Sie diese Liste. So können Sie Kosten und Zeit sparen. Diese Liste umfasst normale Fälle, die keine Folge eines Mangels bei der Verarbeitung oder der Materialien darstellen.

PROBLEM	MÖGLICHE URSACHE	LÖSUNG
Gerät lässt sich nicht einschalten	Stromkabel nicht angeschlossen	Verbinden Sie das Kabel mit der Steckdose
	Die hintere Lufteinlassabdeckung ist nicht richtig aufgesetzt	Überprüfen Sie die Abdeckung und setzen Sie sie richtig auf
	Das Gerät wird nicht mit Strom versorgt	Überprüfen Sie die Steckdose und die Haussicherungen
Der Lüfter dreht sich nicht	Das Gerät steht auf einer unebenen Oberfläche	Stellen Sie das Gerät auf eine ebene Bodenfläche
	Das Gerät ist ausgeschaltet oder wird nicht mit Strom versorgt	Überprüfen Sie das Bedienfeld und gegebenenfalls die Steckdose und die Haussicherungen
Das Gerät arbeitet richtig, die Leistung ist jedoch nicht ausreichend	Lufteinlass oder Luftauslass ist blockiert	Stellen Sie sicher, dass nichts den Luftstrom durch das Gerät behindert
	Der Filter ist noch verpackt	Entfernen Sie die Plastikverpackung vom Filter
	Der Filter muss ausgetauscht werden	Ersetzen Sie den Filter gemäß den Anweisungen durch einen neuen
	Unzureichender Platz um das Gerät herum	Stellen Sie sicher, dass sich in 20 cm Umkreis des Lufteinlasses und -auslasses keine Gegenstände befinden
	Filter falsch eingesetzt	Überprüfen Sie den richtigen Sitz des Filters. Die HEPA-Schicht muss nach außen in Richtung Lufteinlass zeigen.
	Zu großer Raum	Überprüfen Sie, ob die Raumgröße den Leistungsparametern des Geräts entspricht
Das Gerät ist laut	Der Filter ist verstopft oder das Gerät steht auf einer unebenen Fläche	Überprüfen Sie den Filter und stellen Sie das Gerät ggf. auf eine ebene und feste Fläche.

INSTRUCTIONS FOR USE

Noaton AP 2145



Air purifier

CE



Read the instructions for use. Before your attempt to use your appliance, read the corresponding section in this user's guide.



Upon request, certified service centers will be provided with the service manual.



At the end of its service life, this product may not be disposed of with other household waste, but must be taken to a collection point designated for recycling electrical appliances.

Batteries and accumulators do not belong in household waste, within the European Union they should be appropriately disposed of with respect to the environment, pursuant to Directive 2006/66/EC of the European Parliament and of the Council of 6 September 2006 on batteries and accumulators. Please dispose of batteries in accordance with local regulations. Batteries intended for disposal at waste collection points shall be completely discharged, or their short-circuiting shall be prevented (for example by sticking adhesive tape on battery terminals).



This product complies with applicable European and other regulations.

The right to change these parameters is reserved. A current version of these instructions for use can be found at the manufacturer's website.

CONTENTS

1 Safety instructions	37
2 Introduction to the product	38
3 Parameters.....	38
4 Appliance description	39
5 Before switching on the appliance	40
5.1 Installation / replacing the filter	40
5.2 Replacement filter	41
5.3 Proper placement.....	41
5.4 Principle of air purification	42
6 Control panel and description of functions	43
7 Control instructions.....	45
7.1 Starting the unit, UV and air quality indication	45
7.2 Automatic mode	46
8 Maintenance.....	47
9 Storage.....	47
10 Troubleshooting.....	48

1 Safety instructions



Read these instructions for use carefully before using the unit.

- Install the unit on a level, dry and solid floor to reduce potential vibrations or noise.
- Never use an appliance if the cable or other connector is damaged, or some strange phenomenon occurs, e.g. the cable starts to become unusually warm, or there is a strange smell or excessive noise. If this occurs, disconnect the power cable straight away and contact customer service.
- Disconnect the unit from the power supply when not in use for extended periods, or when it is moved or cleaned. Do not move the appliance by pulling on the power cord.
- Use the unit in compliance with specified voltage.
- The unit is intended for indoor household use only. Do not use for any other purposes.
- Do not place heavy objects on top of the unit.
- Do not lay the appliance on its sides. Disconnect the appliance when moving it.
- Never insert any objects into the inner space of the unit to prevent its failure.
- Do not place the unit near appliances radiating heat or near flammable and hazardous materials. Do not use the appliance in places where air humidity is high, e.g. in a bathroom.
- This appliance is not intended for use by persons (children) with reduced physical or sensory capabilities, or insufficient experience, unless they have been instructed in the use of the appliance, or are working under the supervision of a person responsible for their safety. Children must be supervised by an adult and should not play with the appliance.
- Do not open or otherwise modify the unit without the manufacturer's approval. Doing so may put health at risk or damage the product.
- Do not activate in environments with an aggressive atmosphere or in places with a high number of grease particles in the air, e.g. kitchens where a lot of frying is done.
- Keep the appliance clean and away from water.
- The unit must be installed in a place where the electrical socket is easily accessed. Always disconnect the power cord by pulling on the head of the plug.
- To avoid any unwanted blockage of air intake or outlet, the unit should be installed at a min. distance of 50 cm from the nearest obstacle. The unit must not be installed near curtains or similar home furnishings.
- This appliance is not designed to capture carbon monoxide. If you use gas heating, ensure sufficient ventilation using fresh air from outside.
- The unit must be installed in harmony with national regulations for electrical installation systems.
- Do not attempt to hide the power cord, for example, under the carpet, and do not place it in areas where people are likely to be moving around. If you follow these rules, people are less likely to trip over the cable.



Do not attempt to repair, dismantle or modify the unit as this may result in failure, damage, or endangering life and health.

2 Introduction to the product

Thank you for purchasing your **Noaton AP 2145**.

This appliance is a highly effective air purifier, using to this end a variety of technologies (when using the Noaton AP 2145HCT filter): an effective HEPA class 13 filter, a layer of activated carbon, a photocatalytic filter with a UV lamp and an ionizer. These technologies, combined with a highly effective fan, ensure pleasant air all year round – at home or in the office. In addition, thanks to its compact size, low weight and low centre of gravity, it is really easy to handle.

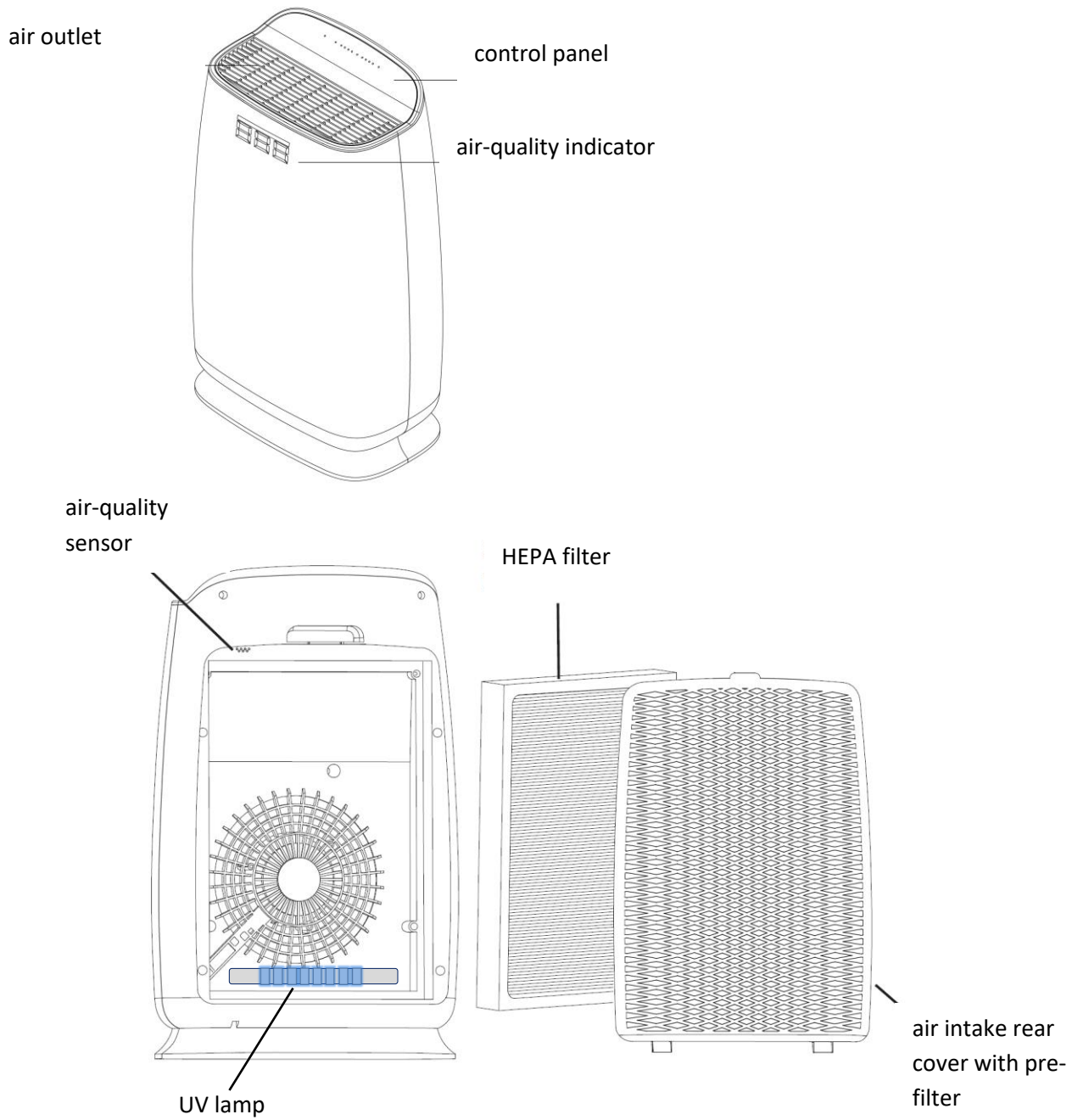
3 Parameters

PARAMETER	VALUE
Model	AP 2145
Power supply	220 V–240 V / 50 Hz
Max. energy consumption	40 W
Nominal current	0.19 A (25 °C, 45 % RH)
Noise level	Max. ≤ 53 dB (A)
CADR max.	200 m ³ /hour
Recommended room size	15 ~ 45 m ² (ceiling height = 2.6 m)
Type of control	Touch screen panel
Ionizer	Yes
UV lamp	Yes (UV-C type)
Timer (delayed switch-off)	1–8 hours
Intelligent sensor of air quality	Yes, resolution 1.0 PM
Appliance/packaging size	325 x 202 x 530 mm / 380 x 255 x 590 mm
Weight of unit / including packaging	4.7 kg / 6.7 kg
Replacement filter	AP 2145HCT (1 pc comes as part of the pack)

Fan speed	Sleep mode	1 low	2 medium	3 high
Max. air flow rate (m ³ /hour)	100	105	168	200
Power (W)	21	28	35	40

Note: The stated values apply with an inserted AP 2145HCT filter. If other, non-original filters are being used these values may change.

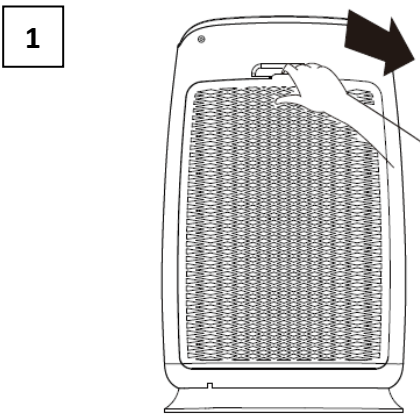
4 Appliance description



5 Before switching on the appliance

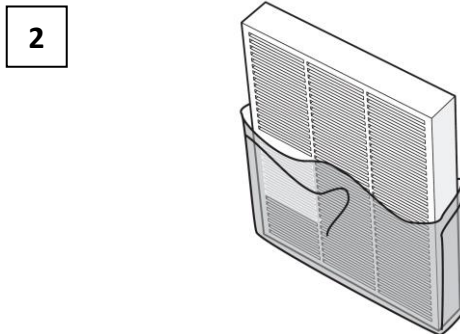
5.1 Installation / replacing the filter

The appliance in its basic form is delivered with one filter. Before switching on the appliance for the first time it is necessary to first remove the filter from its packaging:

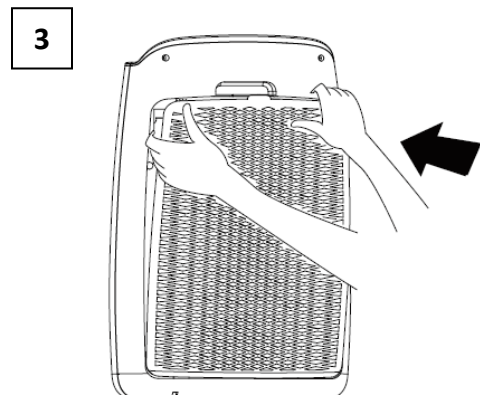


Disconnect the power cord from the mains.

Carefully remove the air intake grill from the back cover by pulling on the upper notch



Remove the filter from its plastic bag and reinsert in the appliance so that the white layer of the folded HEPA filter is pointing away from the appliance.



Then, re-install the grill with the pre-filter for air intake.

4

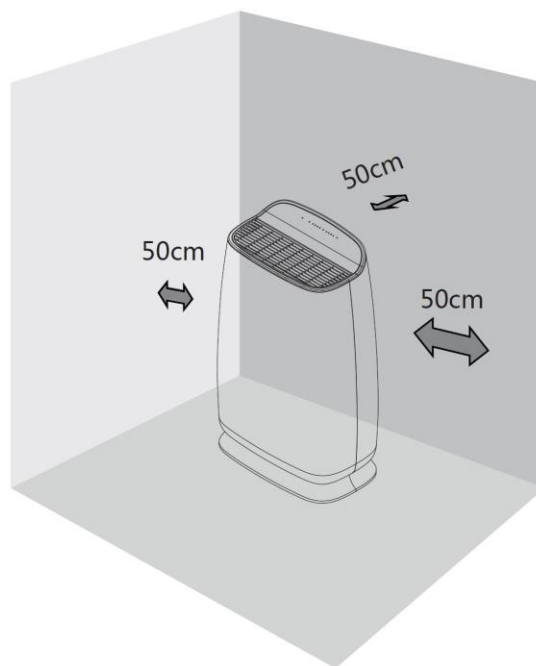
Now the appliance is ready for use. Repeat the procedure also when replacing an old filter for a new one. Average service life (depending on air pollution) of the filter in normal use (approx. 8 hours/day) is approximately 8–12 months.

5.2 Replacement filter

Filter type	Code
Combined: HEPA 13 + carbon + photocatalytic	AP 2145HCT

5.3 Proper placement

If the appliance is in operation, make sure that its rear part is situated at least 50 cm from any walls, curtains or furniture. Only this way will you ensure that air circulation is optimal.



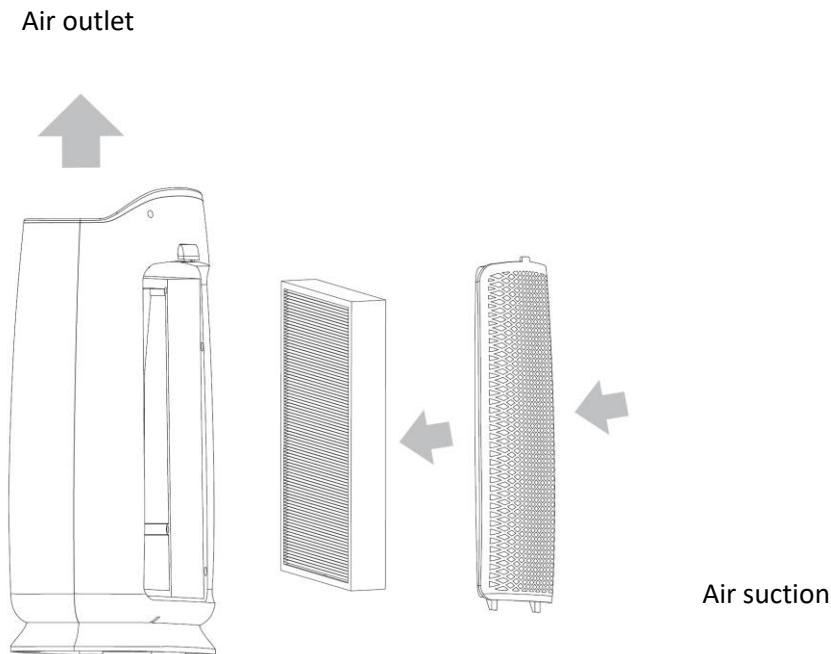
- Install the appliance in an upright position on a stable and level floor.
- Input voltage parameters must comply with the nameplate on the unit, and the electrical socket must be grounded and properly connected.
- Do not plug the appliance into the same socket into which is already connected a television, radio or other appliance, as this may cause a disruption to the picture or sound.
- Place the appliance at a distance of at least 1 metre from a television or radio.
- If you leave the purifier constantly in one place in proximity to a wall, dirt may appear on the wall close to the device.

Do not cover the air intake or air outlet in any way, this way the appliance will

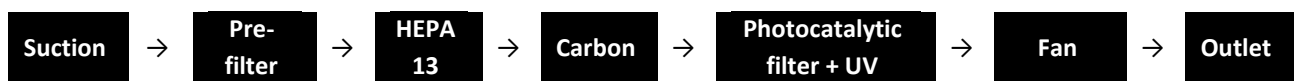
function with maximum efficiency and the fan will not be under any needless strain.

- Turn on the appliance and follow the operating instructions as shown below.

5.4 Principle of air purification



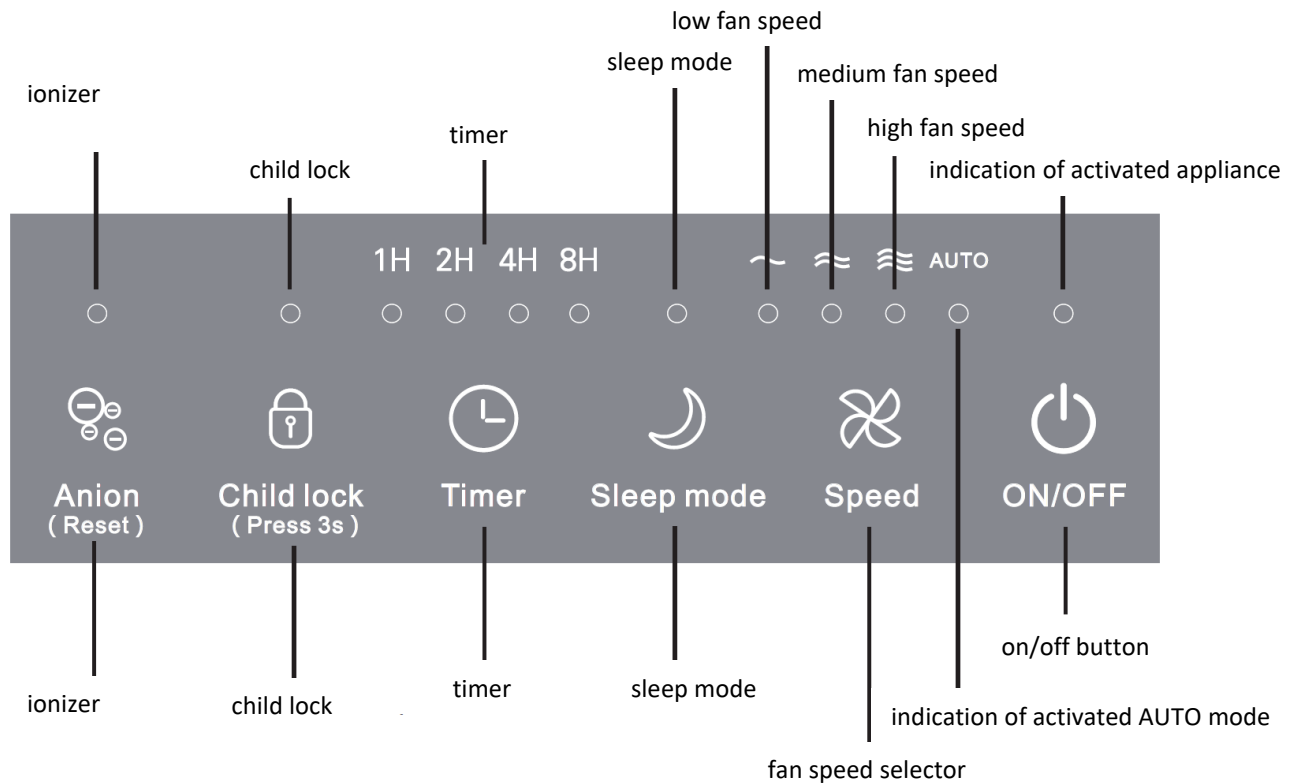
The appliance sucks in air from the rear, where the pre-filter catches the gross impurities such as hair, fur, and other large particles. Next the air passes through the layer of the HEPA filter, which catches even microscopic particles such as mites, pollen, large smoke particles, etc. When using the AP 2145HCT filter (part of the pack), the air is additionally cleaned through a layer of high-quality activated carbon, which traps smells, smoke, formaldehyde, etc. The final layer is the photocatalytic filter, in which all types of potential biological material not captured by the HEPA filter are broken down into water and carbon dioxide with the help of UV radiation.



6 Control panel and description of functions

On the upper side of the control panel are a series of LED diodes that signal whether the given function is active. Individual functions are controlled using touch buttons with the relevant pictograms. For the panel to react properly to touch, fingers must be clean and dry. Simply touch the button, never try and press down against it with force – this may break the panel. If the panel does not react, clean your hands and try again.

SERIES OF LED INDICATORS SHOWING ACTIVE FUNCTIONS



Ionizer (Anion)

The ionizer is activated by pressing the 'Anion' button when the unit is switched on.

Deleting exchange filter warning (Reset)

Since the HEPA filter is not washable, and vacuuming the surface only slightly improves its function, the appliance is fitted with an automatic reminder of when to replace the filter. If this control light (shared with the ionizer) flashes, take out the HEPA filter and check its condition. If it has gone grey and shows signs of having become dirty, it must be replaced; a dirty filter reduces the appliance's cleaning ability and puts an unnecessary load on the fan. If you think the filter needs replacing, insert a new one into the unit, and cancel the exchange filter warning by holding down the Anion (Reset) button for 3 seconds. The button will stop flashing.

Child lock

Press and hold this button for 3 seconds to lock the control panel, all buttons will be inactive. To cancel the lock, press and hold the same button again for 3 seconds.

Timer

Use this button to click through and set the period after which the unit will automatically switch off. The options are 1, 2, 4 or 8 hours. The timer is deactivated by pressing the ON/OFF button (switching off the appliance) or by pressing the Timer button so that none of the LED indicators 1H, 2H, 4H or 8H are illuminated. This function is not available in sleep mode.

Sleep mode

By pressing this button when the unit is operating, all control lights, including this mode, will go off in 10 seconds. The fan speed will be set to the lowest possible level. By pressing any button you will leave this mode.

Speed

By pressing this button you can switch between different fan speeds: low – medium – high – automatic (for Auto mode, see below).

ON/OFF

Press this button to switch on the unit, press it once more to switch it off.

7 Control instructions

Make sure the input voltage requirements comply with the values given on the technical nameplate on the appliance. Check whether the filter has been removed from its plastic packaging and that the air intake rear cover with the pre-filter is properly in place (if not, do not operate the appliance). Never use the appliance without an inserted filter.

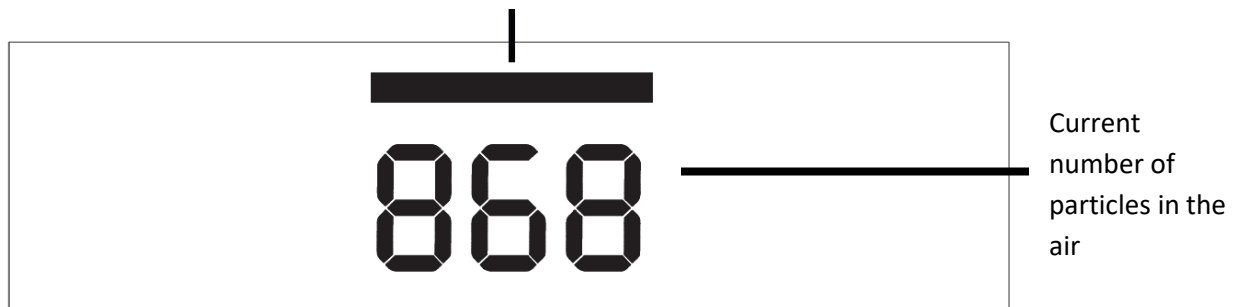
Insert the power cord plug in a properly protected socket. The control lights on the control panel will temporarily flash. The appliance is in standby mode. To conserve energy, the air quality reader is not active in this mode.

7.1 Starting the unit, UV and air quality indication

Press the ON/OFF button to switch the appliance on and off. The fan will start turning and the appliance begin purifying the air. At the same time the UV lamp will come on, which uses a photovoltaic filter to break down biological material, thus sterilizing the purifier. The lamp will continue to operate for 30 minutes and, when the purifier is kept constantly running, again for 30 minutes every 24 hours. If the appliance is switched off in the meantime, the timer function is erased and the UV will again run for 30 minutes when the unit is restarted. For safety reasons the rear cover is fitted with a magnetic sensor which switches off the entire unit if the cover is opened.

Also activated when the unit starts is the intelligent air quality sensor, which requires about 30 seconds to heat up and be calibrated. In this period, the air quality indicator on the front of the appliance will display no values (" - "). Once the 30 seconds have expired, the sensor will start detecting particles in the air and will display the current values on the front panel:

Colour code system for expressing air quality (see table below)



COLOUR OF THE STRIP	AIR QUALITY
blue	good
green	average
red	bad

7.2 Automatic mode

When the appliance is in operation, press the speed button for changing the fan speed until the LED indicator AUTO lights up. In this mode the appliance itself switches between fan speeds depending on current air quality. The worse the air quality, the higher the selected fan speed, and vice versa.

If a room contains air with high humidity, water may condense on the air quality sensor. In such cases the sensor will assess the air quality as bad and, in AUTO mode, the appliance will run the fan at maximum speed. If this happens, switch off the appliance, unplug the power cord, and wipe the sensor with a soft dry cloth.

8 Maintenance

Prior to any maintenance work, switch off the appliance and disconnect the power cord from the mains.

Use a soft dry cloth for cleaning.

WARNING:

- **Only clean the appliance using a soft dry cloth.**
- **Do not immerse the appliance in water.**
- **Do not use any chemicals such as detergents, alcohol, solvents or abrasives for cleaning.**
- **Prevent water from penetrating inside the appliance, especially into electronic components. There is a risk of electric shock injuries or damage to the appliance.**
- **Do not disassemble the appliance and do not attempt to clean its internal components. This may cause damage to the unit and endanger health.**
- **Do not try and clean the inside of the appliance through the slats of the air outlet.**
- **The HEPA filter is not washable and may not come into contact with water.**

Keep the appliance in good condition by regularly cleaning its surface, as well as the internal space that houses the filter. The pre-filter on the air intake rear cover must always be kept clean and can be vacuumed. Because of its structure, we do not recommend vacuuming the HEPA filter, since this may cause it damage. In addition, it works on the principle of retaining particles in a very dense mesh of fibres, and so vacuuming will have almost no effect on the filter's life span.

9 Storage

If you do not intend using the unit for an extended period of time, please follow these instructions:

- a) Turn the unit off and remove the plug from the outlet.
- b) Clean the pre-filter.
- c) Make sure that the appliance is in good condition to ensure its safe use after a prolonged period of storage.
- d) Pack the unit up in appropriate packaging, preferably covered with a plastic film.
- e) Store the purifier in a dust-free and dry environment, without exposure to direct sunlight, and in an upright position (storage on its side or upside down may cause the unit to malfunction).

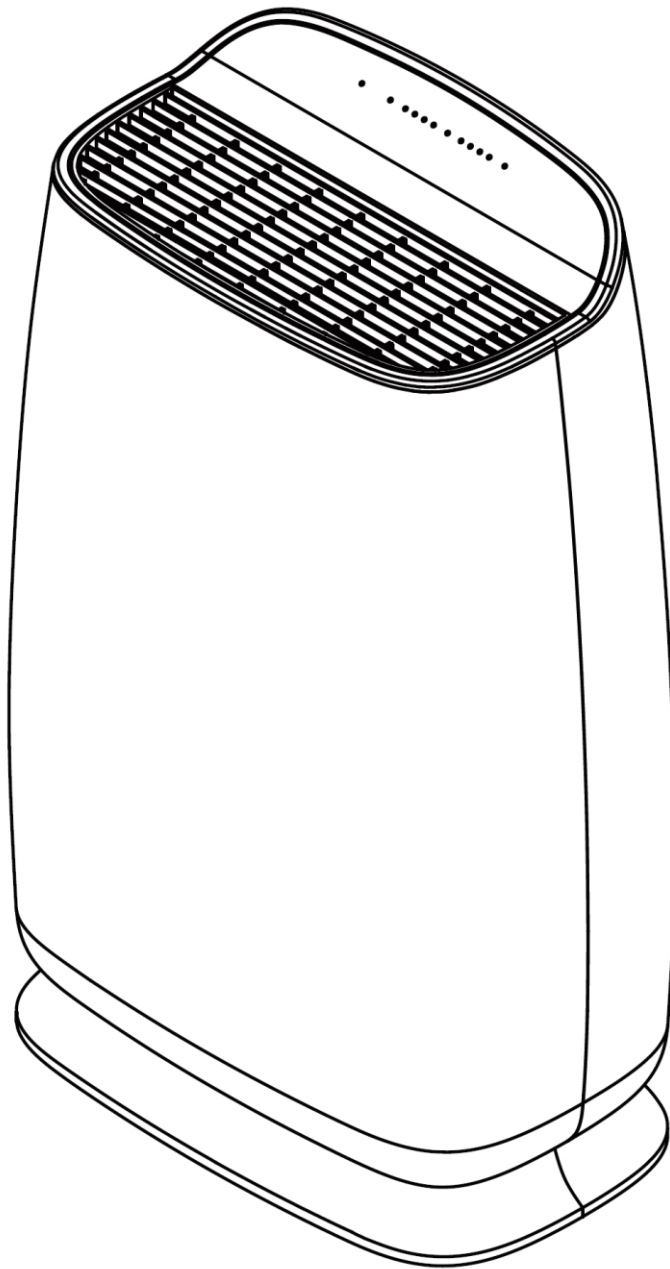
10 Troubleshooting

Read the following list before contacting professional service. It can save you time and money. The following list includes everyday cases that are not caused by any defect in workmanship or materials.

PROBLEM	POSSIBLE CAUSE	SOLUTION
The unit will not turn on	The power cord is not connected	Connect the power cord to the outlet
	The air intake rear cover is not properly in place	Check the cover and attach it correctly
	The appliance has a power supply problem	Check the socket and house's fuses
Fan does not rotate	The appliance is on an uneven surface	Place the unit on a level floor
	The appliance is switched off or is not receiving power	Check the control panel, and the socket/house's fuses
The unit works correctly; however, output is insufficient	Air intake or outlet is blocked	Check to ensure that nothing is preventing the flow of air through the appliance
	Filter is in its packaging	Remove the filter from its plastic bag
	Filter must be replaced	Replace the filter with a new one according to the instructions
	Lack of space around the appliance	Check whether there are any obstacles within a proximity of 20 cm from the air intake or outlet
	Incorrectly inserted filter	Check your filter placement. The HEPA layer must point outwards to where the air is being drawn in.
	The room is too big	Check whether your room corresponds to the performance parameters of your unit
The appliance is noisy	The filter is clogged or the unit is standing on an uneven surface	Clean the filter and/or place the unit on a flat and solid surface.

INSTRUCCIONES DE USO

Noaton AP 2145



Purificador de aire

CE



Lea las instrucciones antes de usar el producto. Asegúrese de haber leído y entendido correctamente las instrucciones y guía del usar antes de usar el producto.



Un manual del servicio/repación está disponible a pedido para talleres certificados.

Una vez termine su vida útil, este producto NO debe desecharse junto con los otros residuos domésticos. Debe desecharse en un punto de recogida adecuado para equipos electrónicos



Las pilas y los acumuladores no son residuos domésticos, pero deben eliminarse de forma respetuosa con el medio ambiente de conformidad con el Reglamento 2006/66 CE del Parlamento Europeo y del Consejo, de 6 de septiembre de 2006, sobre pilas y acumuladores. Deseche las baterías de acuerdo con la normativa local. Las baterías destinadas a la eliminación en los centros de reciclaje deben descargarse por completo o evitar que se produzcan cortocircuitos (por ejemplo, pegando con cinta adhesiva los contactos).



El producto cumple con las directivas europeas y otras directivas aplicables

Parámetros reservados. La versión actual del manual se puede encontrar en el sitio web del fabricante.

versión: AP_2145-01-2021-ES

ÍNDICE

1 Instrucciones de seguridad.....	52
2 Introducción al producto	54
3 Parámetros.....	54
4 Descripción del aparato.....	55
5 Antes de empezar	56
5.1 Instalación / reemplazo de filtros.....	56
5.2 Filtro de recambio	57
5.3 Ubicación correcta	57
5.4 Funcionamiento de purificación del aire.	58
6 Panel de control y descripción de funciones.....	59
7 Indicaciones de uso.....	61
7.1 Indicación de encendido, UV y calidad del aire	61
7.2 Modo automatico	62
8 Mantenimiento.....	63
9 Almacenamiento.....	63
10 Solución de problemas	64

1 Instrucciones de seguridad



Lea atentamente las instrucciones de funcionamiento antes de utilizar el dispositivo.

Coloque el equipo en una superficie plana, seca y sólida para reducir cualquier vibración o ruido.

Nunca utilice el aparato si el cable u otro conector está dañado o si ocurre algo inusual, como un calentamiento inusual del cable, un olor inusual o un ruido excesivo. En este caso, desenchufe el cable de alimentación inmediatamente y póngase en contacto con el servicio de atención al cliente.

Desenchufe el aparato si no se va a utilizar, mover o limpiar durante mucho tiempo. No mueva el dispositivo tirando del cable de alimentación.

Utilice el dispositivo de acuerdo con el voltaje especificado.

El dispositivo está diseñado para uso doméstico en interiores. No lo utilice para otros fines.

No coloque objetos pesados sobre el dispositivo.

No coloque el dispositivo en ningún lado. Desconéctelo mientras se mueve.

Nunca inserte ningún objeto dentro del dispositivo para evitar un mal funcionamiento.

No coloque el dispositivo cerca de dispositivos que generen calor o cerca de materiales inflamables y/o peligrosos. No utilice el dispositivo en lugares con mucha humedad, como baños.

Este aparato no está diseñado para que lo utilicen personas (niños) con capacidades físicas, sensoriales o mentales reducidas, a menos que hayan recibido supervisión o instrucciones sobre el uso del aparato por una persona responsable de su seguridad. Los niños deben ser supervisados por un adulto y no deben jugar con el aparato.

No abra ni modifique el dispositivo sin el consentimiento del fabricante. Esto puede poner en peligro la salud o dañar el producto.

No encienda el aparato en un ambiente con aire agresivo o en lugares con un mayor número de partículas de grasa en el aire, como cocinas, donde se fríe a menudo.

Mantenga el dispositivo limpio y fuera del alcance del agua.

El aparato debe ubicarse de manera que el enchufe sea fácilmente accesible. Desconecte siempre el cable de alimentación tirando de su cabeza.

El dispositivo debe colocarse a una distancia de min. 50 cm del obstáculo más cercano para evitar un bloqueo accidental de la entrada o salida de aire. El aparato no debe colocarse cerca de cortinas o accesorios domésticos similares.

Este dispositivo no está diseñado para capturar monóxido de carbono. Si utiliza calentadores de gas, asegúrese de que haya suficiente ventilación con aire limpio del exterior.

El aparato debe instalarse de acuerdo con las regulaciones nacionales de instalación eléctrica.

Por ejemplo, no esconda el cable de alimentación debajo de una alfombra ni lo coloque en un lugar donde haya un mayor movimiento de personas. Esto reducirá el riesgo de tropezar.



No intente reparar, desmontar o modificar el aparato, ya que esto puede causar un mal funcionamiento, daños o poner en peligro la salud o la vida.

2 Introducción al producto

Gracias por comprar el **Noaton AP 2145**.

Este dispositivo es un purificador de aire muy eficiente que utiliza varias tecnologías diferentes (usando un filtro Noaton AP 2145HCT): un filtro HEPA clase 13, una tapa de carbón activado, un filtro fotocatalítico con una lámpara UV y un ionizador. Estas tecnologías, combinadas con un ventilador de gran potencia, garantizan un aire asequible durante todo el año cuando la sala está conectada a la oficina. Además, gracias por sus dimensiones compactas, peso y centro de peso, es fácil de manejar.

3 Parámetros

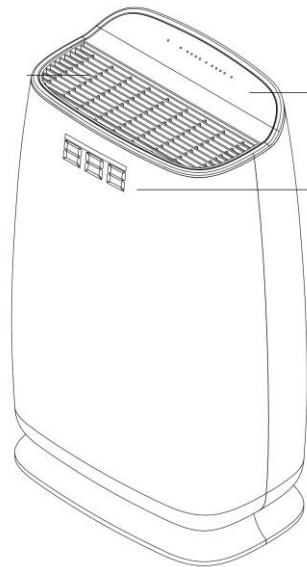
PARÁMETROS	VALOR
Modelo	AP 2145
Fuente de alimentación	220 V – 240 V / 50 Hz
Consumo de energía máx.	40 W
Corriente nominal	0.19 A (25 °C, 45 %RV)
Ruido	Max. ≤ 53 dB (A)
CADR max.	200 m ³ / hora
Tamaño de habitación recomendado	15 ~ 45 m ² (altura del techo = 2,6m)
Tipo de control	Panel táctil
Ionizador	Si
UV lámpara	Si (tipo UV-C)
Temporizador (apagado retardado)	1-8 horas
Sensor de calidad del aire inteligente	Si, hasta 1.0 PM
Tamaño del dispositivo / paquete	325 x 202 x 530 mm / 380 x 255 x 590 mm
Peso del dispositivo / con el embalaje	4,7 kg / 6,7 kg
Filtro de recambio	AP 2145HCT (1 unidad incluida)

Velocidad del ventilador	Modo de sueño	1 bajo	2 medio	3 alta
Flujo de aire (m ³ / hora)	100	105	168	200
Consumo de energía (W)	21	28	35	40

Nota: Los valores indicados son válidos con el filtro AP 2145HCT insertado. Si se utilizan otros filtros que no son originales, estos valores pueden diferir.

4 Descripción del aparato

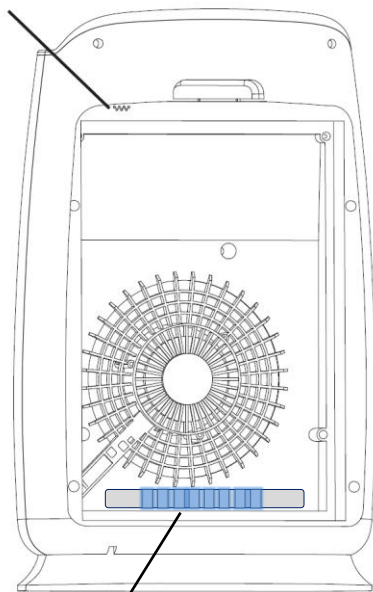
salida de aire



panel de control

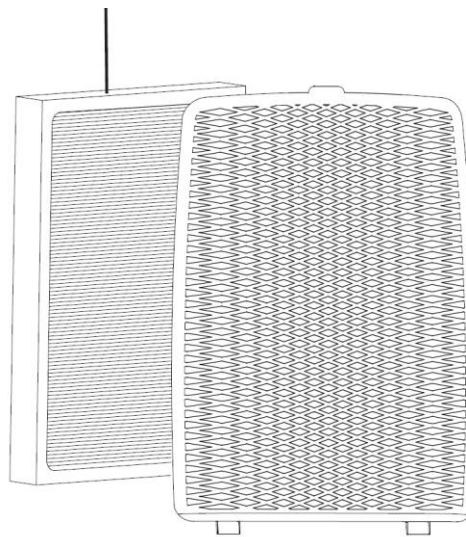
indicador de calidad del aire

sensor de calidad del aire



Lámpara UV

filtro HEPA

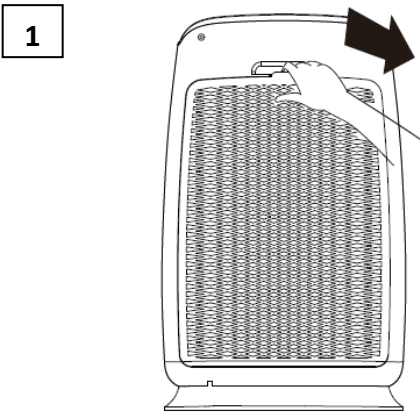


tapa de entrada de aire trasera con prefiltro

5 Antes de empezar

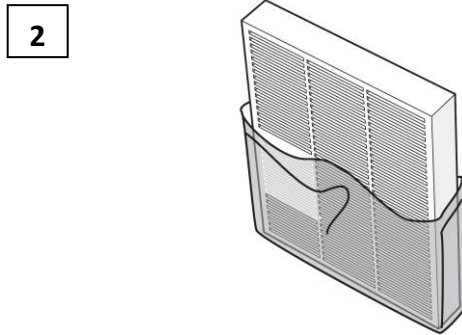
5.1 Instalación / reemplazo de filtros

El dispositivo ya se suministra con un filtro de serie. Antes de la primera puesta en marcha, el filtro debe retirarse del embalaje:

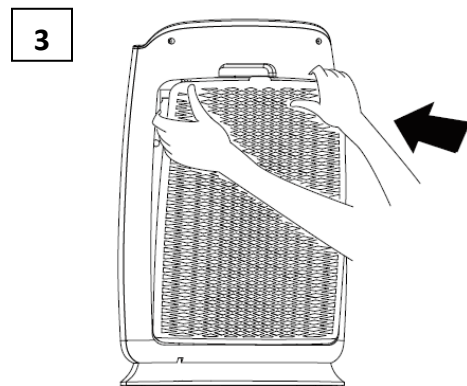


Desconecte el cable de alimentación del dispositivo de la fuente de alimentación.

Retire con cuidado la rejilla de la cubierta de entrada de aire trasera tirando de la muesca superior



Retire el filtro de la bolsa de plástico y vuelva a colocar el filtro desempacado en el dispositivo con la capa blanca del filtro HEPA doblado hacia afuera del dispositivo.



Ahora reemplace la rejilla con el prefiltro de entrada de aire.

4

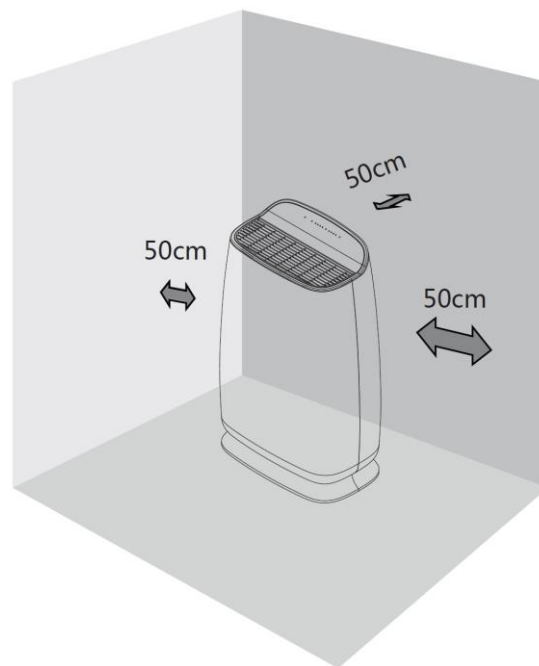
El dispositivo ya está listo para funcionar. Siga el mismo procedimiento cuando reemplace el filtro por uno nuevo. La vida útil promedio de los filtros en uso normal (aproximadamente 8 horas por día, contaminación atmosférica normal) es de aproximadamente 8 a 12 meses.

5.2 Filtro de recambio

Tipo de filtro	Código
Combinado: HEPA 13 + carbón + fotocatalítico	AP 2145HCT

5.3 Ubicación correcta

Cuando el aparato esté en funcionamiento, asegúrese de que su parte trasera tenga una distancia mínima de 50 cm de las paredes, cortinas o muebles. Esta es la única forma de lograr una circulación de aire óptima.

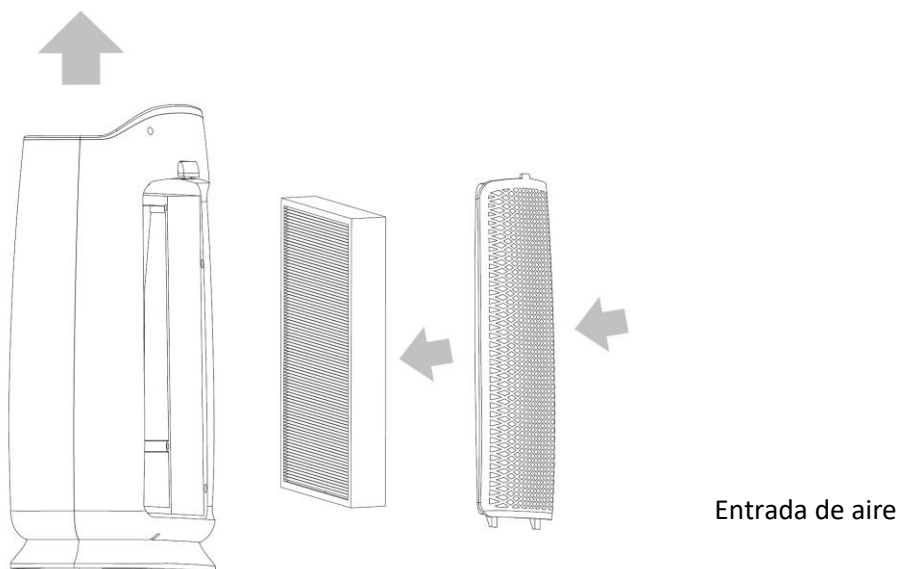


- Coloque el aparato en posición vertical sobre un suelo estable y nivelado.
- Los parámetros de tensión de entrada deben corresponder a la etiqueta técnica del dispositivo, la toma eléctrica debe estar conectada a tierra y correctamente conectada.
- No enchufe el aparato en el mismo enchufe que el televisor, radio u otro aparato, ya que esto puede causar interferencias en la imagen o el sonido.
- Coloque el dispositivo al menos a 1 m de la TV o la radio.
- Si deja el Purificador de aire permanentemente en un lugar cerca de una pared, puede aparecer suciedad en la pared en las inmediaciones de la unidad.

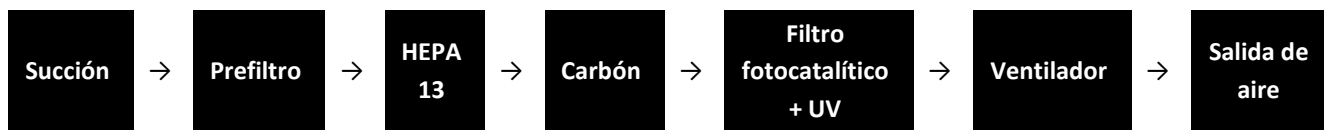
- No cubra la entrada o la salida de aire con nada, ya que esto maximizará la eficiencia del dispositivo y evitará una tensión innecesaria en el ventilador.
- Encienda la unidad y siga las instrucciones de funcionamiento a continuación en este manual.

5.4 Funcionamiento de purificación del aire.

Salida de aire



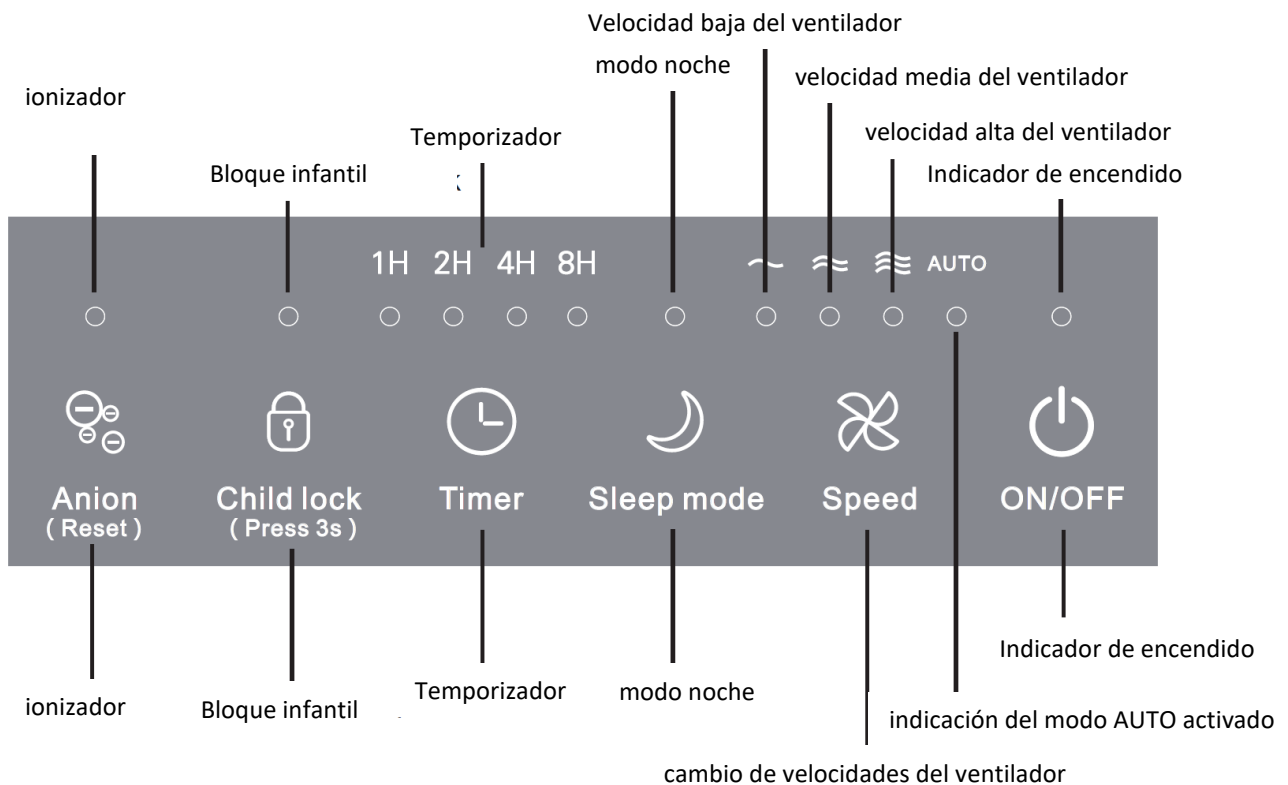
El dispositivo aspira aire en la parte lateral, donde la suciedad gruesa como el cabello, el pelo y otras partículas grandes quedan atrapadas en el prefiltro. También pasa a través de una capa de filtro HEPA, que también captura partículas microscópicas como ácaros, polen, partículas de humo grandes y otras. Si se utiliza el filtro AP 2145HCT (incluido en el paquete), el aire se purifica aún más a través de una capa de carbón activado de alta calidad, que atrapa olores, humo, formaldehído, etc. La última capa es un filtro fotocatalítico, que se descompone en agua y dióxido de carbono con radiación ultravioleta, cualquier material biológico que no haya sido capturado por el filtro HEPA.



6 Panel de control y descripción de funciones

En la parte superior del panel de control hay una serie de LED que indican que la función está activa. Las funciones individuales se controlan mediante los botones táctiles con los pictogramas correspondientes. Debe tener los dedos limpios y secos para que el panel responda correctamente al tacto. Todo lo que tiene que hacer es tocar los botones, bajo ningún concepto intente presionarlos con fuerza, ya que esto puede dañar el panel. Si el panel no responde, lávese las manos y vuelva a intentarlo.

GAMA DE INDICADORES LED DE FUNCIONES ACTIVAS



GAMA DE BOTONES

Ionizador (Anion)

Al presionar el botón "Anion" mientras el dispositivo está funcionando, se inicia el ionizador.

Notificación para el cambio de filtro (Reset)

Debido al hecho de que el filtro HEPA no es lavable y aspirar la superficie solo restaurará su función de manera insignificante, el dispositivo está equipado con un recordatorio automático para cambiar el filtro. Si esta luz (común para el ionizador) parpadea, retire y verifique el estado del filtro HEPA. Si está atenuado y muestra signos de contaminación, debe reemplazarse, ya que el filtro sucio reduce la capacidad de limpieza del dispositivo y es una carga para el ventilador. Si reconoce que es necesario reemplazar el filtro, inserte uno nuevo en el instrumento y mantenga presionado el botón Anión (Restablecer) durante 3 segundos para borrar la notificación de cambio de filtro. El botón deja de parpadear.

Bloqueo infantil (Child lock)

Mantenga pulsado este botón durante 3 segundos para bloquear el panel de control, todos los botones estarán inactivos. Para cancelar el bloqueo, presione y mantenga presionado el mismo botón nuevamente durante 3 segundos.

Temporizador (Timer)

Presione este botón cíclicamente para establecer el tiempo hasta que se apague automáticamente. Las opciones son 1, 2, 4 u 8 horas. El temporizador se apaga presionando el botón ON / OFF o presionando el botón Timer para que ninguno de los LED 1H, 2H, 4H u 8H se encienda. Esta función no está disponible en el modo de suspensión.

Modo de sueño (Sleep mode)

Al presionar este botón mientras el dispositivo está funcionando, todas las luces, incluido este modo, se apagan en 10 segundos. La velocidad del ventilador está ajustada al mínimo posible. Para salir de este modo, presione cualquier botón.

Cambio de velocidades del ventilador (Speed)

Al presionar este botón, puede cambiar entre velocidades de ventilador individuales: baja - media - más alta - automática (modo automático, ver más abajo).

Boton de encendido / apagado (ON/OFF)

Presione para encender el dispositivo, presione nuevamente para apagar el dispositivo.

7 Indicaciones de uso

Asegúrese de que los requisitos de voltaje de entrada correspondan a los valores indicados en la placa de características del dispositivo. Asegúrese de que el filtro esté desembalado de la bolsa y que la tapa de entrada de aire trasera con el prefiltro esté correctamente colocada (de lo contrario, el dispositivo no se encenderá). Utilice siempre el aparato con el filtro insertado.

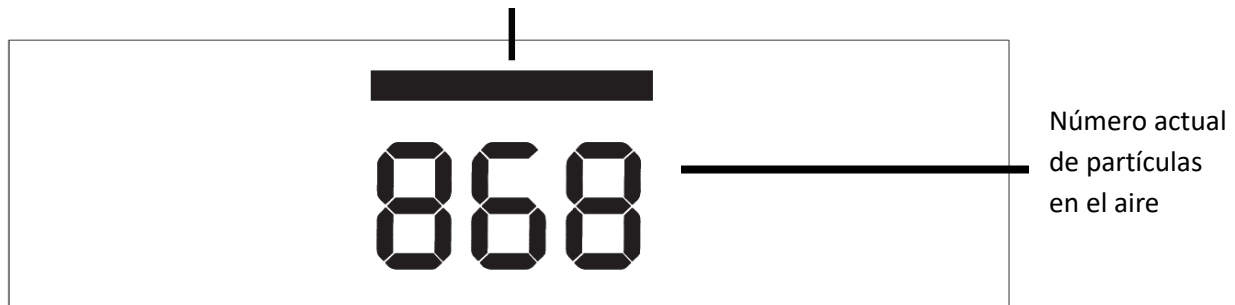
Enchufe el cabezal del cable de alimentación en un tomacorriente debidamente asegurado. Las luces del panel de control parpadean. El dispositivo está en modo de espera. Para ahorrar energía, la función de detección de la calidad del aire está inactiva en este modo.

7.1 Indicación de encendido, UV y calidad del aire

Presione el botón ON / OFF. El ventilador gira y la unidad comienza a limpiar el aire. Al mismo tiempo, se pone en marcha una lámpara UV, que descompone el material biológico con la ayuda de un filtro fotocatalítico y esteriliza así el depurador. La lámpara funciona durante 30 minutos y luego nuevamente durante 30 minutos cada 24 horas, donde el purificador funciona continuamente. Si apaga el dispositivo mientras tanto, el tiempo se eliminará y la luz ultravioleta comenzará de nuevo durante 30 minutos después del inicio. Por razones de seguridad, la tapa de admisión trasera está equipada con un sensor magnético que, cuando se abre, apaga todo el dispositivo.

Además, un sensor de calidad del aire inteligente se activa en el arranque, que tarda aproximadamente 30 segundos en calentarse y calibrarse. Durante este tiempo, el indicador de calidad del aire en la parte frontal del dispositivo no muestra ningún valor ("-"). Después de 30 segundos, el sensor comienza a detectar partículas en el aire y muestra los valores actuales en el panel frontal:

Expresión de color de la calidad del aire (ver tabla a continuación)



COLOR DE LA RAYA	CALIDAD DEL AIRE
Azul	bueno
Verde	medio
Rojo	malo

7.2 Modo automatico

Mientras la unidad está funcionando, presione el botón de cambio de velocidad del ventilador hasta que se encienda el LED de modo AUTO. En este modo, el propio dispositivo cambia las velocidades del ventilador de acuerdo con la calidad del aire actual. Cuanto peor sea la calidad del aire, mayor será la velocidad del ventilador seleccionada y viceversa.

En caso de que la humedad sea alta en la habitación, el agua puede condensarse en el sensor de calidad del aire. En este caso, el sensor evalúa la calidad del aire como mala y el ventilador funciona al máximo en modo AUTO. Si esto sucede, apague la unidad, desenchufe el cable de alimentación y limpie el sensor con un paño suave y seco.

8 Mantenimiento

Antes de realizar cualquier mantenimiento, apague el aparato y desenchufe el cable de alimentación.

Utilice un paño suave y seco para limpiar.

ADVERTENCIA:

- **Limpie el dispositivo únicamente con un paño suave y seco.**
- **No sumerja el dispositivo en agua.**
- **No utilice productos químicos como detergentes, alcohol, diluyentes o abrasivos para limpiar.**
- **Evite la entrada de agua en el dispositivo, especialmente en los componentes electrónicos. Existe riesgo de descarga eléctrica o daños al dispositivo.**
- **No desmonte el dispositivo ni intente limpiar sus componentes internos. Esto puede dañar el dispositivo y poner en peligro la salud.**
- **No intente limpiar el interior del aparato a través de las aspas de salida de aire.**
- **El filtro HEPA no es lavable y no debe entrar en contacto con el agua.**

Mantenga el dispositivo en buenas condiciones limpiando periódicamente tanto su superficie como el interior donde se almacena el filtro. El prefiltro de la tapa de entrada de aire trasera debe estar siempre limpio y se puede aspirar. Debido a su estructura, no se recomienda aspirar la superficie del filtro HEPA, ya que puede dañarse. Además, su principio es la retención firme de partículas dentro de una red de fibras muy densa, por lo que la aspiración casi no tiene efecto en su vida útil.

9 Almacenamiento

Si el dispositivo no va a utilizarse durante mucho tiempo, siga estas instrucciones:

- a) Apague el dispositivo y retire el enchufe de la toma.
- b) Limpie el prefiltro.
- c) Asegúrese de que el dispositivo esté seco y en buenas condiciones para garantizar un uso seguro después de un almacenamiento prolongado.
- d) Guarde el dispositivo en una caja adecuada, preferiblemente cubierto con una envoltura de plástico.
- e) Guarde el purificador de aire en un ambiente seco y libre de polvo, sin luz solar directa y solo en posición vertical (no horizontalmente ni al revés, para evitar daños).

10 Solución de problemas

Lea esta lista antes de ponerse en contacto con un servicio profesional. Puede ahorrarle tiempo y dinero. Esta lista incluye casos comunes que no son el resultado de un defecto en la mano de obra o en los materiales.

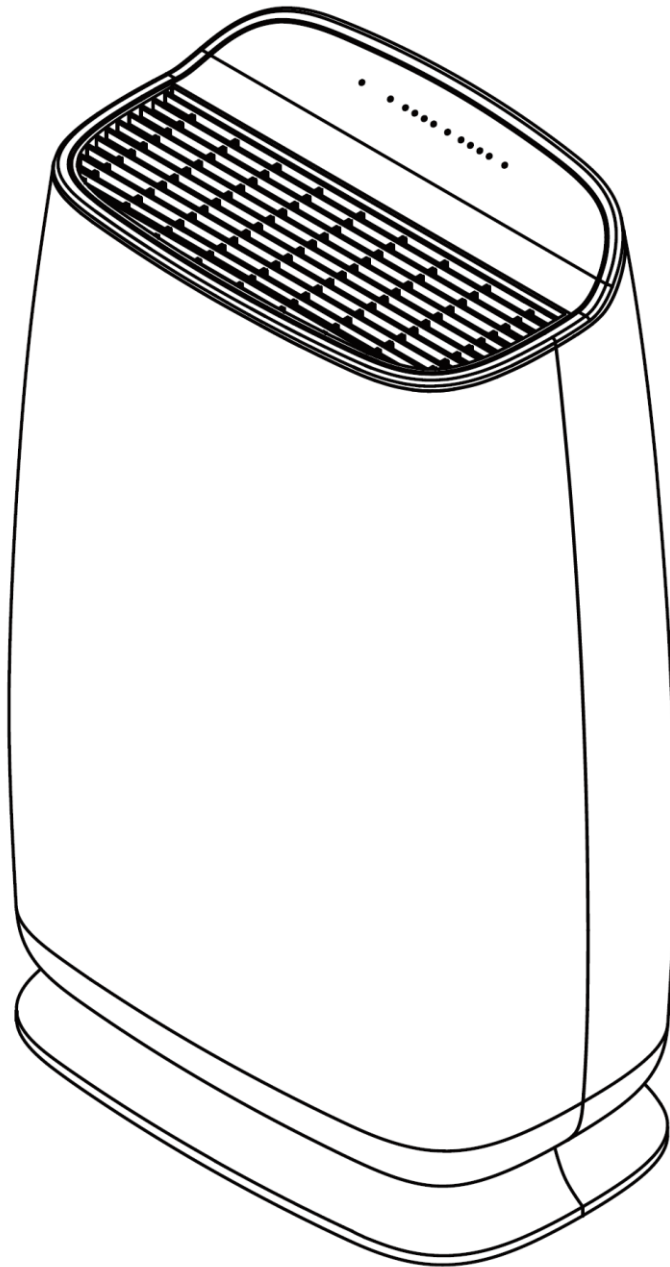
PROBLEMA	CAUSA POSIBLE	SOLUCIÓN
El dispositivo no se puede iniciar	Cable de alimentación no conectado	Enchufe el cable en la toma de corriente
	La tapa de entrada trasera no está colocada correctamente	Revisa la funda y colócala correctamente
	No hay energía en el dispositivo	Compruebe el enchufe y los fusibles domésticos.
El ventilador no gira	El dispositivo está en una superficie irregular	Coloque el aparato en una superficie nivelada
	El dispositivo está apagado o no hay energía	Compruebe el panel de control y, si es necesario, el enchufe y los fusibles.
El dispositivo funciona correctamente, pero el rendimiento es insuficiente	La entrada o salida de aire está bloqueada	Asegúrese de que nada obstruya el flujo de aire a través del dispositivo
	El filtro está empaquetado.	Retire el filtro de la bolsa de plástico.
	El filtro necesita ser reemplazado	Reemplace el filtro por uno nuevo de acuerdo con las instrucciones.
	Espacio insuficiente alrededor del dispositivo	Asegúrese de que no haya obstáculos a menos de 20 cm de la entrada y salida de aire
	Filtro insertado incorrectamente	Compruebe la ubicación del filtro. La capa HEPA debe mirar hacia afuera hacia la succión.
	Habitación demasiado grande	Asegúrese de que su habitación cumpla con los parámetros de rendimiento del dispositivo
El dispositivo es ruidoso	El filtro está obstruido o el dispositivo está sobre una superficie irregular	Compruebe el filtro o coloque el dispositivo sobre una superficie plana y sólida.

GAVRI S.R.O. | SLUNEČNÁ 6, BRNO | 634 00 | CZECH REPUBLIC | WWW.GAVRI.CZ

ALEPA INFORMATICA S.L. | BILBAO 89, BARCELONA 08005 | ESPAÑA | WWW.GAVRI.ES

INSTRUCȚIUNI DE UTILIZARE

Noaton AP 2145



Purificator aer

CE



Citiți instrucțiunile de utilizare. Înainte de orice utilizare, rugăm să citiți secțiunile corespunzătoare ale prezentului manual al utilizatorului.



Pentru service-ul certificat, este disponibil la cerere manualul de service.



Se interzice ca prezentul produs, la sfârșitul duratei sale de viață, să fie lichidat împreună cu celelalte deșeuri menajere, ci trebuie să fie predat pentru reciclarea aparatelor electrice la locul de colectare.

Bateriile și acumuloarele nu își au locul în deșeuri menajere, ci în cadrul Uniunii Europene, potrivit Regulamentului 2006/66 EC al Parlamentului European și al Consiliului din data de 6 septembrie 2006 privind bateriile și acumuloarele, trebuie să fie lichidate adecvat având în vedere protecția mediului. Vă rugăm să lichidați bateriile în conformitate cu ordinele locale în vigoare. Bateriile destinate lichidării în centrele de colectare trebuie să fie cu totul descărcate sau trebuie împiedicată scurtcircuitarea acestora (de exemplu, prin lipirea contactelor cu bandă adezivă).



Produsul este conform cu directivele europene și celelalte directive.

Modificarea parametrilor este rezervată. Varianta actuală a instrucțiunilor o găsiți pe website-ul fabricantului.

varianta: AP_2145-01-2021-RO

CUPRINS

1 Instrucțiuni privind securitatea	68
2 Introducere la produs.....	69
3 Parametrii.....	69
4 Descriere aparat.....	70
5 Înainte de pornire	72
5.1 Instalare / înlocuire filtru	72
5.2 Filtru de schimb.....	73
5.3 Amplasare corectă	73
5.4 Principiul purificării aerului	74
6 Panoul de comandă și descrierea funcțiilor	75
7 Instrucțiuni pentru comandă	77
7.1 Pornirea, UV și indicarea calității aerului	77
7.2 Regimul automat.....	78
8 Mentenanța	79
9 Depozitare.....	79
10 Soluționare probleme	80

1 Instrucțiuni privind securitatea



Înainte de utilizarea aparatului, citiți cu atenție instrucțiunile de utilizare.

- Instalați aparatul pe pardoseala plană, uscată și rigidă, pentru a se reduce eventualele vibrații sau zgomot.
- Să nu utilizați niciodată aparatul în cazul în care este deteriorat cablul sau un alt conector, sau dacă apare ceva neobișnuit, cum este, de exemplu, încălzirea anormală a cablului, miros neobișnuit sau zgomot excesiv. În acest caz vă rugăm să deconectați imediat cablul de alimentare și să luați legătura cu service-ul pentru clienți.
- Dacă nu folosiți aparatul o perioadă mai îndelungată, dacă îl mutați sau curățați, deconectați-l de la alimentare. Nu mutați aparatul prin tragere de cablul de alimentare.
- Utilizați aparatul potrivit tensiunii specificate.
- Aparatul este destinat doar utilizării în spații domiciliare interioare. Să nu îl folosiți pentru alte scopuri.
- Nu așezați pe aparat obiecte grele.
- Nu așezați aparatul pe nicio parte. În cursul mutării să-l deconectați de la priză.
- Să nu introduceți în interiorul aparatului niciun fel de obiecte, pentru a evita deteriorarea acestuia.
- Nu amplasați aparatul în apropierea instalațiilor care generează căldură sau în apropierea unor materiale inflamabile sau periculoase. Nu utilizați aparatul într-o atmosferă cu umiditate mărită, cum sunt, de exemplu, camerele de baie.
- Acest aparat nu este destinat persoanelor (copiilor) având capacitate fizică sau senzorială redusă ori practică insuficientă, dacă nu au fost instruite referitor la securitatea privind modalitatea de utilizare a aparatului sau dacă nu lucrează sub supravegherea persoanei care răspunde pentru securitatea lor. Copiii trebuie să fie supravegheați de o persoană adultă și nu ar trebui să se joace cu aparatul.
- Nu deschideți aparatul și nu îl modificați în niciun fel fără acordul fabricantului. Se poate pune în pericol sănătatea sau se poate deteriora produsul.
- Nu porniți aparatul într-un mediu cu o atmosferă agresivă și nici în locurile în care există un număr mare de particule de grăsimi în aer, cum sunt, de exemplu, bucătăriile în care se prăjesc des alimentele.
- Mențineți aparatul curat și departe de apă.
- Aparatul trebuie să fie amplasat în așa fel, încât priza să fie accesibilă ușor. Deconectați întotdeauna cablul de alimentare prin tragerea de capul acestuia.
- Aparatul ar trebui să fie amplasat la o distanță de min. 50 cm față de cel mai apropiat obstacol, pentru a se împiedica înfundarea nedorită a aspirației sau evacuării aerului. Se interzice amplasarea aparatului în apropierea perdelelor sau a altor accesorii casnice.
- Acest aparat nu este destinat captării oxidului de carbon. În cazul utilizării corpurilor de încălzit pe gaz, asigurați o ventilație suficientă cu aer curat din exterior.
- Consumatorul trebuie să fie instalat în conformitate cu reglementările naționale pentru instalațiile electrice.

- Nu amplasați cablul de alimentare, de exemplu, sub covor și în locurile în care circulă mai frecvent persoanele. Așa reduceți riscul de împiedicare.



Nu încercați să reparați, să demontați sau să efectuați modificări la acest consumator, se poate defecta, deteriora sau poate fi periclitată sănătatea sau viața.

2 Introducere la produs

Vă mulțumim pentru că v-ați cumpărat aparatul **Noaton AP 2145**.

Acest aparat este un purificator de aer foarte eficient utilizând pentru aceasta câteva tehnologii diferite (cu utilizarea filtrului Noaton AP 2145HCT): filtrul HEPA eficient din clasa 13, stratul de carbon activ, filtrul fotocatalitic cu lampă UV și ionizator. Aceste tehnologii, în combinație cu un ventilator foarte puternic, asigură aer plăcut pe parcursul întregului an în camerele de acasă sau în birou. În plus, prin dimensiunile sale compacte, greutatea mică și centrul de greutate aflat foarte jos, aparatul se manipulează ușor.

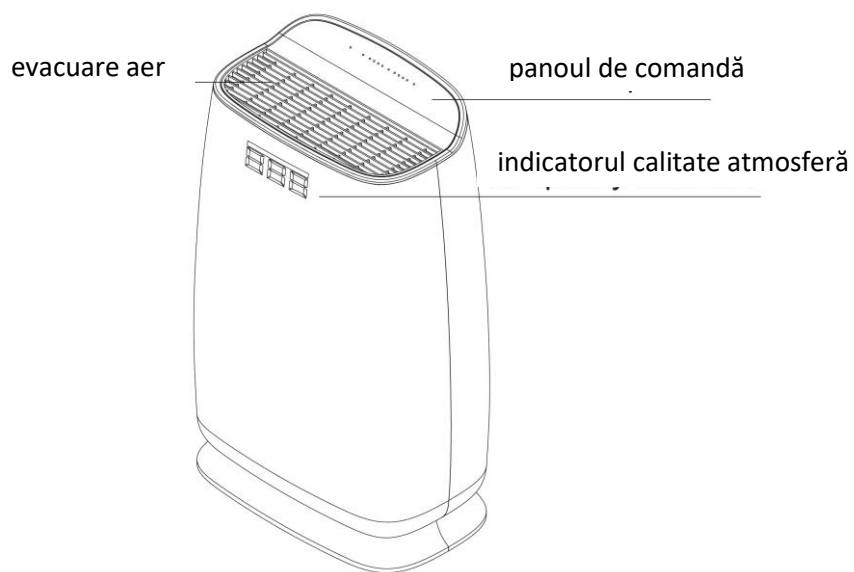
3 Parametrii

PARAMETRU	VALOARE
Model	AP 2145
Sursa de alimentare	220 V – 240 V / 50 Hz
Consum de energie max.	40 W
Curent nominal	0.19 A (25 °C, 45 %RV)
Nivel de zgomot	Max. ≤ 53 dB (A)
CADR max.	200 m ³ / oră
Mărime recomandată încăpere	15 ~ 45 m ² (înălțime plafon= 2,6m)
Tip comandă	Panou tactil
Ionizator	Da
Lampa UV	Da (tip UV-C)
Timer (decuplare amânată)	1-8 ore
Senzor inteligent pentru calitatea atmosferei	Da, rezoluția 1.0 PM
Mărime aparat/ambalaj	325 x 202 x 530 mm / 380 x255 x 590 mm
Greutate aparat / inclusiv ambalajul	4,7 kg / 6,7 kg
Filtru de schimb	AP 2145HCT (1buc face parte din ambalaj)

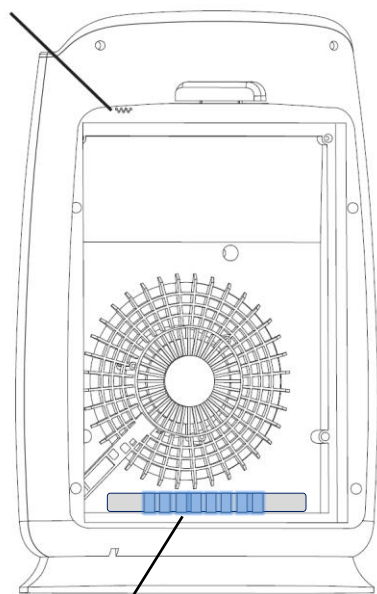
Viteză ventilator	Regimul de somn	1 mică	2 medie	3 mare
Debit aer (m3/oră)	100	105	168	200
Putere consumată (W)	21	28	35	40

Notă: Valorile menționate sunt valabile când este introdus filtrul AP 2145HCT. În cazul utilizării altor filtre neoriginale, aceste valori pot fi diferite.

4 Descriere aparat

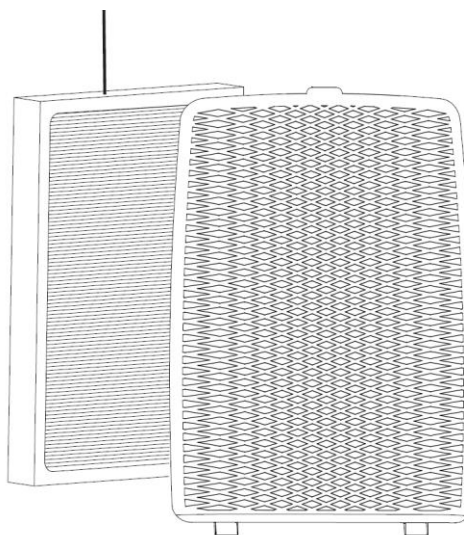


senzor calitate aer



Lampa UV

Filtrul HEPA

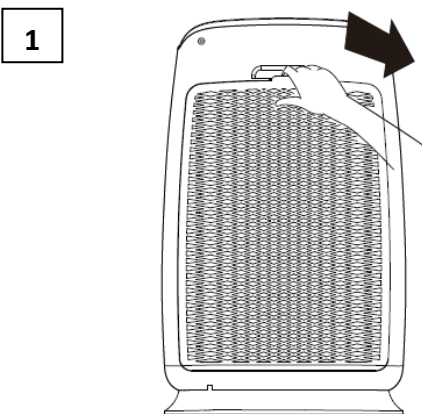


capac dorsal
aspirație aer cu
pre-filtru

5 Înainte de pornire

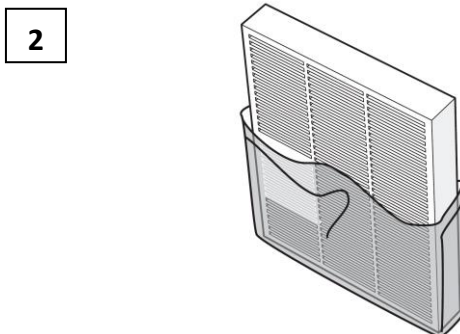
5.1 Instalare / înlocuire filtru

Deja în varianta de bază, aparatul este livrat cu un filtru. Înainte de prima pornire trebuie mai întâi să scoateți filtrul din ambalaj:

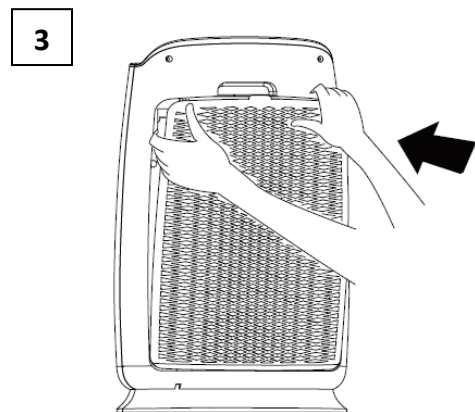


Deconectați cablul de alimentare al aparatului de la priză.

Cu simț, dați jos grila capacului dorsal aspirație aer prin tragere de creștătura superioară.



Scoateți filtrul din pungă de plastic și filtrul despachetat introduceți-l înapoi în aparat în așa fel, încât stratul alb al filtrului HEPA pliat să fie direcționat afară din aparat.



Acum puneți la loc grila cu pre-filtrul pentru aspirația aerului.

4

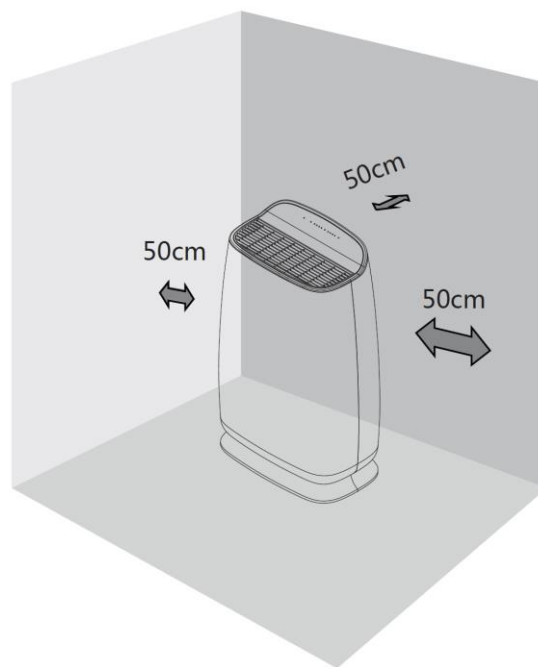
Acum aparatul este pregătit pentru operare. Aceeași procedură trebuie să o aplicați și la înlocuirea filtrului cu altul nou. Durata de viață medie a filtrelor în cazul utilizării obișnuite (circa 8 pe zi, poluare normală aer) este de aproximativ 8-12 luni.

5.2 Filtru de schimb

Tip filtru	Cod
Combinat: HEPA 13 + cărbune + fotocatalitic	AP 2145HCT

5.3 Amplasare corectă

În cazul în care aparatul este în funcțiune, asigurați-vă că partea lui dorsală se află la distanța minimă de 50 cm față de perete, perdele sau de mobilă. Doar așa asigurați circulația optimă a aerului.

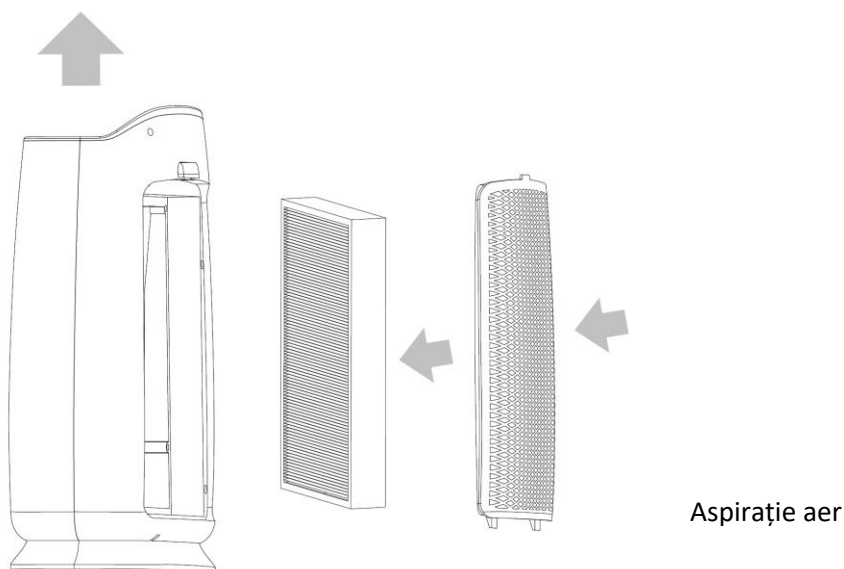


- Așezați aparatul în poziție dreaptă pe o pardosea stabilă și plană.
- Parametrii tensiunii de intrare trebuie să corespundă cu cei de pe plăcuța cu date tehnice de pe aparat, priza electrică trebuie să fie legată la pământ și conectată reglementar.
- Nu conectați aparatul la aceeași priză la care este conectat televizorul, aparatul de radio sau un alt consumator, deoarece ar putea fi afectată imaginea sau sunetul.
- Amplasați aparatul la o distanță de minimum 1 m față de televizor sau aparat de radio.

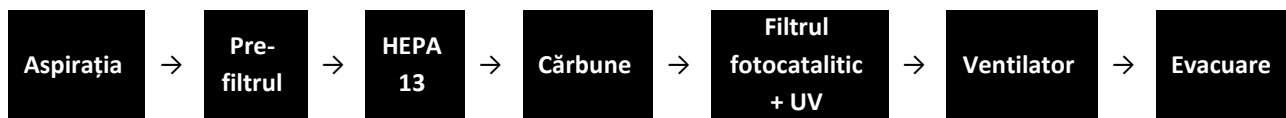
- În cazul în care lăsați purificatorul de aer continuu într-un singur loc în apropierea peretelui, în imediata apropiere a aparatului apare murdărie. Nu acoperiți cu nimic aspirația și nici evacuarea aerului, astfel puteți asigura eficiență maximă posibil a aparatului și evitați sarcina inutilă pentru ventilator.
- Porniți aparatul și respectați instrucțiunile specificate în acest manual.

5.4 Principiul purificării aerului

Evacuare aer



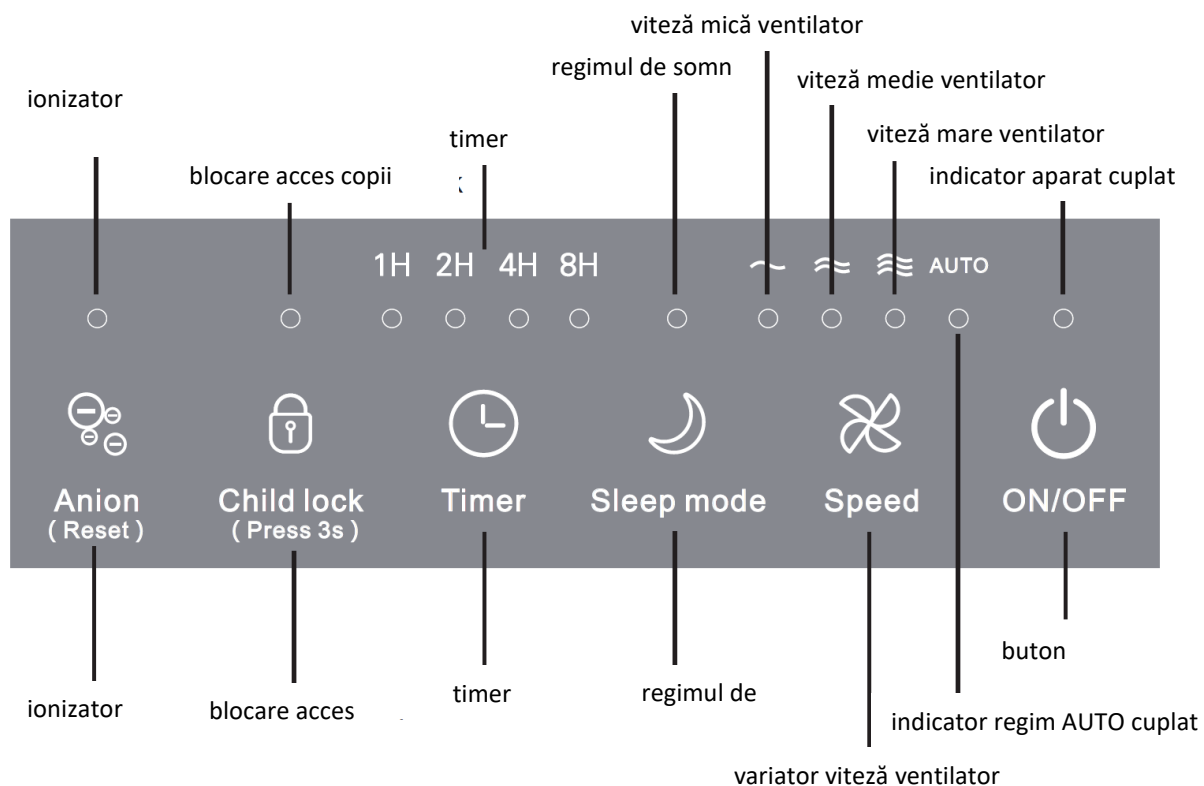
Aparatul aspiră aerul la partea dorsală unde se captează în pre-filtru impuritățile crase, cum sunt firele de păr și alte particule mari. Apoi trece prin stratul filtrului HEPA care captează particulele microscopice, cum sunt acarienii, polenul, particulele mari de fum și altele. În cazul utilizării filtrului AP 2145HCT (face parte din ambalaj), aerul este purificat în continuare peste stratul de cărbune activ de calitate superioară care captează mirosurile neplăcute, fumul, formalhidele etc. Ultimul strat este filtrul fotocatalitic pe care, cu ajutorul radiației UV, se descompun în apă și bioxid de carbon toate eventualele materiale biologice care nu au fost captate de filtrul HEPA.



6 Panoul de comandă și descrierea funcțiilor

La partea superioară a panoului de comandă se află o serie de diode LED care semnalizează că funcția dată este activă. Fiecare funcție este comandată cu ajutorul butoanelor tactile cu pictograme aferente. Pentru reacția corectă a panoului la atingere trebuie să aveți degetele curate și uscate. Este suficient doar să atingeți butonul, în niciun caz să nu încercați să presați cu forță, s-ar putea să deteriorați panoul. În cazul în care panoul nu reacționează, curățați-vă mâinile și încercați din nou.

SERIA DE INDICATOARE DE FUNCȚII ACTIVE



SERIA DE BUTOANE

Ionizator (Anion)

Prin apăsarea butonului „Anion“ în cazul aparatului pornit pornește ionizatorul.

Ștergerea atenționării privind înlocuirea filtrului (Reset)

Având în vedere faptul că filtrul HEPA nu este lavabil și aspirarea suprafeței reînnoiește doar neglijabil funcția acestuia, aparatul este echipat cu atenționarea automată asupra înlocuirii filtrului. În cazul în care acest indicator (comun pentru ionizator) luminează intermitent, scoateți filtrul HEPA și verificați starea acestuia. În cazul în care are o culoare gri și prezintă semne de îmbâcsire, trebuie înlocuit întrucât filtrul murdar reduce capacitatea de purificare a aparatului și reprezintă o sarcină inutilă pentru ventilator. În cazul în care credeți că filtrul trebuie înlocuit, introduceți în aparat noul filtru și prin ținerea butonului Anion (Reset) timp de 3 secunde, anulați atenționarea pentru înlocuirea filtrului. Butonul încetează să lumineze intermitent.

Blocare acces copii (Child lock)

Țineți apăsat acest buton timp de 3 secunde pentru a bloca panoul de control, toate butoanele vor fi inactive. Pentru a anula blocarea, apăsați și țineți apăsat din nou același buton timp de 3 secunde.

Timerul (Timer)

Prin apăsarea ciclică a acestui buton setați timpul până la oprirea automată. Există următoarele posibilități 1, 2, 4 sau 8 ore. Timerul se decuplează prin apăsarea butonului ON/OFF (decuplarea aparatului) sau prin apăsarea butonului Timer în așa fel, încât niciunul dintre indicatoarele LED 1H, 2H, 4H sau 8H nu luminează. Această funcție nu este disponibilă în regimul de somn.

Regimul de somn (Sleep mode)

Prin apăsarea acestui buton în cursul funcționării aparatului, toate indicatoarele inclusiv ale acestui regim se sting în decurs de 10 secunde. Viteza ventilatorului se setează pe cea mai mică posibil. Acest regim se poate părăsi prin apăsarea oricărui buton.

Variator viteză ventilator (Speed)

Prin apăsarea acestui buton puteți comuta între diferite viteze ale ventilatorului: mică – medie – cea mai mare – automată (regimul Auto, vezi în continuare).

Butonul cuplare/decuplare(ON/OFF)

Prin apăsare porniți aparatul, printr-o nouă apăsare aparatul se oprește.

7 Instrucțiuni pentru comandă

Asigurați-vă că cerințele pentru tensiunea de intrare corespund cu valorile menționate pe plăcuța cu date tehnice a aparatului. Verificați faptul că ați scos filtrul din pungă și capacul dorsal aspirație aer cu pre-filtrul se află corect la locul potrivit (dacă, nu aparatul nu pornește). Utilizați aparatul întotdeauna cu filtrul introdus.

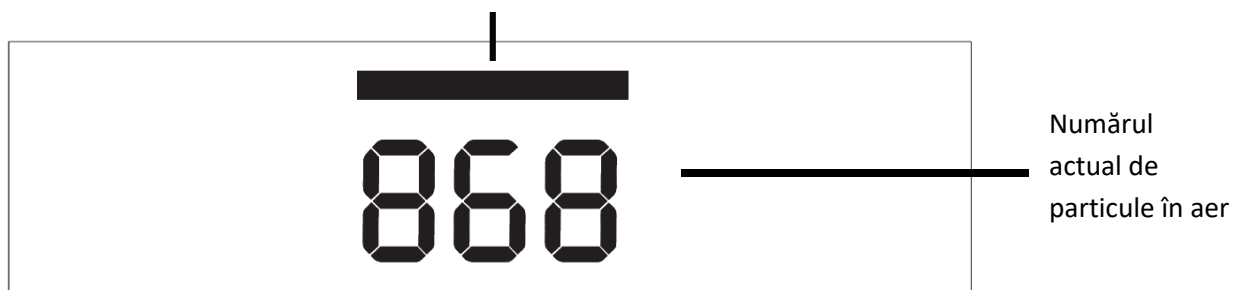
Introduceți capul cablului de alimentare într-o priză asigurată reglementar. Indicatoarele de pe panoul de comandă luminează o dată intermitent. Aparatul se află în regimul de standby (stand-by). În scopuri de economie de energie, funcția de citire a calității atmosferei în acest regim este inactivă.

7.1 Pornirea, UV și indicarea calității aerului

Apăsăți butonul pentru cuplarea/decuplarea aparatului (ON/OFF). Ventilatorul începe să rotească iar aparatul începe să purifice aerul. Simultan pornește lampa UV care, cu ajutorul filtrului fotocatalitic, descompune materialul biologic și astfel sterilizează purificatorul. Lampa funcționează timp de 30 de minute și apoi tot 30 de minute în cadrul fiecărui interval de 24 de ore, dacă purificatorul se află în funcțiune continuă. În cazul în care, între timp opriți aparatul, programul setat pe timer se șterge și UV pornește după start și funcționează 30 de minute. Din motive de securitate, capacul dorsal aspirație este echipat cu un senzor magnetic care, în cazul deschiderii acestuia, oprește întregul aparat.

De asemenea, la pornire este activat senzorul inteligent al calității atmosferei care are nevoie de circa 30 de secunde pentru încălzire și calibrare. Pe parcursul acestui timp, indicatorul calității atmosferei nu afișează la partea frontală a aparatului nicio valoare („ - - „). După trecerea celor 30 de secunde, senzorul începe să detecteze particule în aer și pe panoul frontal afișează valorile actuale:

Exprimarea în culori a calității aerului (vezi tabelul de mai jos)



CULOAREA BENZII	CALITATEA AERULUI
albastru	bună
verde	mediocră
roșu	nesatisfăcătoare

7.2 Regimul automat

În timp ce aparatul este în funcțiune, apăsați butonul pentru schimbarea vitezei ventilatorului și țineți apăsat până când nu se aprinde indicatorul LED al regimului AUTO. În acest regim aparatul comută singur vitezele ventilatorului în funcție de calitatea curentă a atmosferei. Cu cât este mai rea calitatea aerului, cu atât mai mare va fi viteza selectată a ventilatorului și invers.

În cazul umidității ridicate a aerului în încăpere, apa se poate condensa pe senzorul calității atmosferei. Într-un astfel de caz, senzorul evaluează calitatea aerului ca fiind rea iar ventilatorul va funcționa în regimul AUTO la maximum. În cazul în care apare această situație, scoateți cablul de alimentare din priză și ștergeți senzorul cu o cârpă fină și uscată.

8 Mentenanța

Înainte de orice mentenanță, aparatul trebuie decuplat și cablul de alimentare trebuie scos din priză.

Pentru curățare să folosiți o cârpă fină și uscată.

AVERTIZARE:

- **Curățați aparatul doar cu ajutorul unei cârpe fine și uscate.**
- **Nu scufundați aparatul în apă.**
- **Pentru curățare să nu folosiți substanțe chimice de tipul detergenților, al alcoolului, diluantului sau abrazivului.**
- **Împiedicați orice penetrare a apei în interiorul aparatului, mai ales în componentele electronice. Există pericolul de electrocutare sau deteriorare a aparatului.**
- **Nu dezasamblați aparatul și nu încercați să curățați componentele interne ale acestuia. Se poate deteriora aparatul sau poate fi periclitată sănătatea.**
- **Nu încercați să curățați interiorul aparatului prin lamelele de evacuare aer.**
- **Filtrul HEPA nu este lavabil și nu are voie să intre în contact cu apa.**

Mențineți aparatul în stare bună prin curățare periodică atât a suprafeței acestuia, cât și a spațiului interior în care se află filtrul. Pre-filtrul de pe capacul dorsal trebuie să fie întotdeauna curat și se poate aspira cu aspiratorul. Având în vedere structura sa, nu se recomandă aspirarea suprafeței filtrului HEPA pentru că se poate deteriora. În plus, principiul acestuia este să rețină particulele solide în interiorul rețelei foarte dense de fibre, așa că aspirarea nu are aproape nicio influență asupra duratei lui de viață

9 Depozitare

În cazul în care nu veți utiliza aparatul o perioadă mai îndelungată, vă rugăm să respectați următoarele indicații:

- a) Decuplați aparatul și scoateți ștecărul din priză.
- b) Curățați pre-filtrul.
- c) Verificați dacă aparatul este uscat și în stare bună, pentru a putea fi asigurată utilizarea lui sigură după o depozitare mai lungă.
- d) Puneți aparatul într-un ambalaj adecvat, cel mai bine este dacă îl acoperiți cu o folie de plastic.
- e) Depozitați purificatorul într-un mediu sigur și uscat, fără radiații directe ale soarelui, doar în poziție dreaptă (nu culcată, nici cu picioarele în sus, ca să evitați defectiunile).

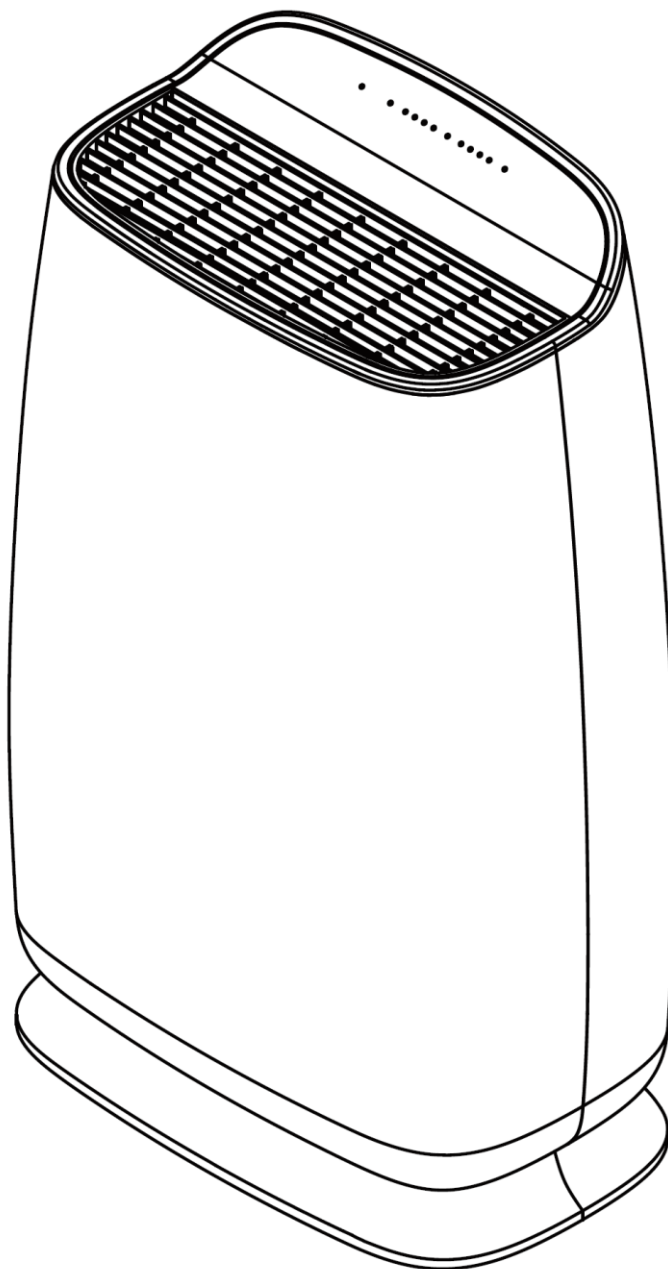
10 Soluționare probleme

Înainte de a contacta un service profesionist, citiți această listă. Poate economisi costurile și timpul dumneavoastră. Această listă include cazurile obișnuite care nu se datorează defecțiunii de execuție sau materialelor.

PROBLEMĂ	CAUZĂ POSIBILĂ	SOLUȚIE
Aparatul nu poate fi pornit	Nu este conectat cablul de alimentare	Introduceți cablul în priză
	Capacul dorsal aspirație nu este pus corect	Verificați capacul și puneți-l corect
	În aparat nu intră curent	Verificați priza și siguranțele domiciliare
Ventilatorul nu se rotește	Aparatul se află pe o suprafață care nu este plană	Așezați aparatul pe o suprafață orizontală
	Aparatul este decuplat sau nu intră curent în acesta	Verificați panoul de comandă și eventual priza și siguranțele casnice
Aparatul lucrează corect, dar randamentul este insuficient	Este blocată aspirația sau evacuarea aerului	Asigurați-vă că nu există niciun obstacol în fața circulației aerului prin aparat
	Filtrul se află în ambalaj	Scoateți filtrul din pungă de plastic
	Filtrul trebuie înlocuit	Înlocuiți filtrul cu altul nou
	Insuficiență de spațiu în jurul aparatului	Asigurați-vă că la distanța de 20 cm în jurul aspirației și evacuării aerului nu există niciun obstacol
	Filtru introdus greșit	Verificați amplasarea filtrului. Stratul HEPA trebuie să fie orientat afară înspre direcția aspirație.
	Încăpere prea mare	Verificați dacă încăperea dumneavoastră corespunde parametrilor de performanță ai aparatului dumneavoastră
	Aparatul este prea zgomotos	Filtrul este înfundat sau aparatul stă pe o suprafață care nu este plană

NÁVOD NA POUŽITIE

Noaton AP 2145



Čistička vzduchu

CE



Prečítajte si návod na použitie. Pred akýmkoľvek použitím si prečítajte zodpovedajúcu časť v tejto používateľskej príručke.



Pre certifikované servisy je k dispozícii servisný manuál na vyžiadanie.



Tento produkt sa nesmie na konci svojej životnosti zlikvidovať s ostatným odpadom domácnosti, ale je nutné ho odovzdať v zbernom mieste určenom na recykláciu elektrozariadení.

Batérie a akumulátory nepatria do domáceho odpadu, ale v rámci Európskej únie je nutné podľa Nariadenia Európskeho parlamentu a Rady 2006/66/ES zo 6. septembra 2006 o batériách a akumulátoroch vhodne zlikvidovať s ohľadom na životné prostredie. Prosíme, likvidujte batérie podľa platných miestnych vyhlášok. Batérie určené na likvidáciu v zberných strediskách musia byť úplne vybité alebo je nutné zabrániť ich skratovaniu (napríklad prelepením kontaktov lepiacou páskou).



Produkt je v súlade s platnými európskymi a ďalšími smernicami.

Zmena parametrov vyhradená. Aktuálnu verziu návodu nájdete na stránkach výrobcu.

verzia: AP_2145-01-2021-SK

OBSAH

1 Bezpečnostné pokyny	84
2 Úvod k produktu	85
3 Parametre	85
4 Popis prístroja	86
5 Pred spustením	87
5.1 Inštalácia / výmena filtra.....	87
5.2 Náhradný filter	88
5.3 Správne umiestnenie	88
5.4 Princíp čistenia vzduchu	89
6 Ovládací panel a popis funkcií.....	90
7 Pokyny na ovládanie	92
7.1 Spustenie, UV a indikácia kvality vzduchu	92
7.2 Automatický režim.....	93
8 Údržba.....	94
9 Skladovanie.....	94
10 Odstraňovanie problémov.....	95

1 Bezpečnostné pokyny



Pred použitím prístroja si pozorne prečítajte návod na použitie.

- Inštalujte prístroj na rovnú, suchú a pevnú podlahu, aby sa znížili prípadné vibrácie alebo hluk.
- Nikdy nepoužívajte prístroj, pokiaľ je poškodený kábel alebo iný konektor, alebo sa objaví niečo neobvyklé, ako je napríklad neobvyklé zahrievanie kábla, nezvyčajný zápach či nadmerný hluk. V tomto prípade prosím neodkladne odpojte napájací kábel a kontaktujte zákaznícky servis.
- Odpojte prístroj od napájania, ak sa dlhšiu dobu nepoužíva, je premiestňovaný alebo čistený. Nepremiestňujte prístroj ťahaním za napájací kábel.
- Prístroj používajte podľa uvedeného napätia.
- Prístroj je určený iba na vnútorné použitie v domácnostiach. Nepoužívajte ho na iné účely.
- Neukladajte na prístroj ťažké predmety.
- Nekladte prístroj na žiadnu stranu. Počas premiestňovania ho odpojte zo zásuvky.
- Nikdy nevkładajte žiadne predmety dovnútra prístroja, aby nedošlo k jeho poruche.
- Neumiestňujte zariadenie do blízkosti zariadení generujúcich teplo alebo blízko horľavých a nebezpečných materiálov. Nepoužívajte prístroj v ovzduší so zvýšenou vlhkosťou, akou sú napríklad kúpeľne.
- Tento spotrebič nie je určený pre osoby (deti) so zníženými fyzickými či mentálnymi schopnosťami alebo nedostatočnou praxou, ibaže boli poučené o bezpečnosti ako s prístrojom zaobchádzať alebo pracujú pod dohľadom osoby zodpovedajúcej za ich bezpečnosť. Deti musia byť pod dohľadom dospelšej osoby a s prístrojom by sa nemali hrať.
- Prístroj neotvárajte ani nijako neupravujte bez súhlasu výrobcu. Môže dôjsť k ohrozeniu zdravia alebo poškodeniu výrobku.
- Prístroj nezapínajte v prostredí s agresívnym ovzduším ani v miestach so zvýšeným počtom častíc mastnoty vo vzduchu, ako sú napríklad kuchyne, kde sa často smaží.
- Udržujte prístroj v čistote a mimo dosahu vody.
- Prístroj musí byť umiestnený tak, aby zástrčka bola prístupná. Prívodný kábel vždy odpájajte zatahnutím za jeho hlavicu.
- Prístroj by mal byť umiestnený vo vzdialenosti min. 50 cm od najbližšej prekážky, aby sa zamedzilo nechcenému upchatiu nasávania alebo vývodu vzduchu. Prístroj nesmie byť umiestnený v blízkosti záclon alebo podobných bytových doplnkov.
- Tento prístroj nie je určený na zachytenie oxidu uhoľnatého. V prípade používania plynových ohrievačov zabezpečte dostatočnú ventiláciu čistým vzduchom zvonku.
- Spotrebič musí byť nainštalovaný v súlade s národnými predpismi pre elektroinštalácie.
- Neschovávajte napájací kábel napríklad pod koberec a nekladte ho na mieste, kde je zvýšený pohyb osôb. Znížite tak riziko zakopnutia.



Nepokúšajte sa opraviť, demontovať alebo vykonávať úpravy na spotrebiči, môže dôjsť k poruche, poškodeniu, ohrozeniu zdravia alebo života.

2 Úvod k produktu

Ďakujeme za zakúpenie prístroja **Noaton AP 2145**.

Tento prístroj je veľmi účinnou čističkou vzduchu využívajúci k tomu niekoľkých rôznych technológií (pri použití filtra Noaton AP 2145HCT): účinný HEPA filter triedy 13, vrstva aktívneho uhlíka, fotokatalytický filter s UV lampou a ionizátor. Tieto technológie v kombinácii s veľmi výkonným ventilátorom, zaistia celoročný príjemný vzduch v miestnosti doma či v kancelárii. Navyše vďaka svojim kompaktným rozmerom, nízkej hmotnosti a nízko položenému ťažisku sa s ním ľahko manipuluje.

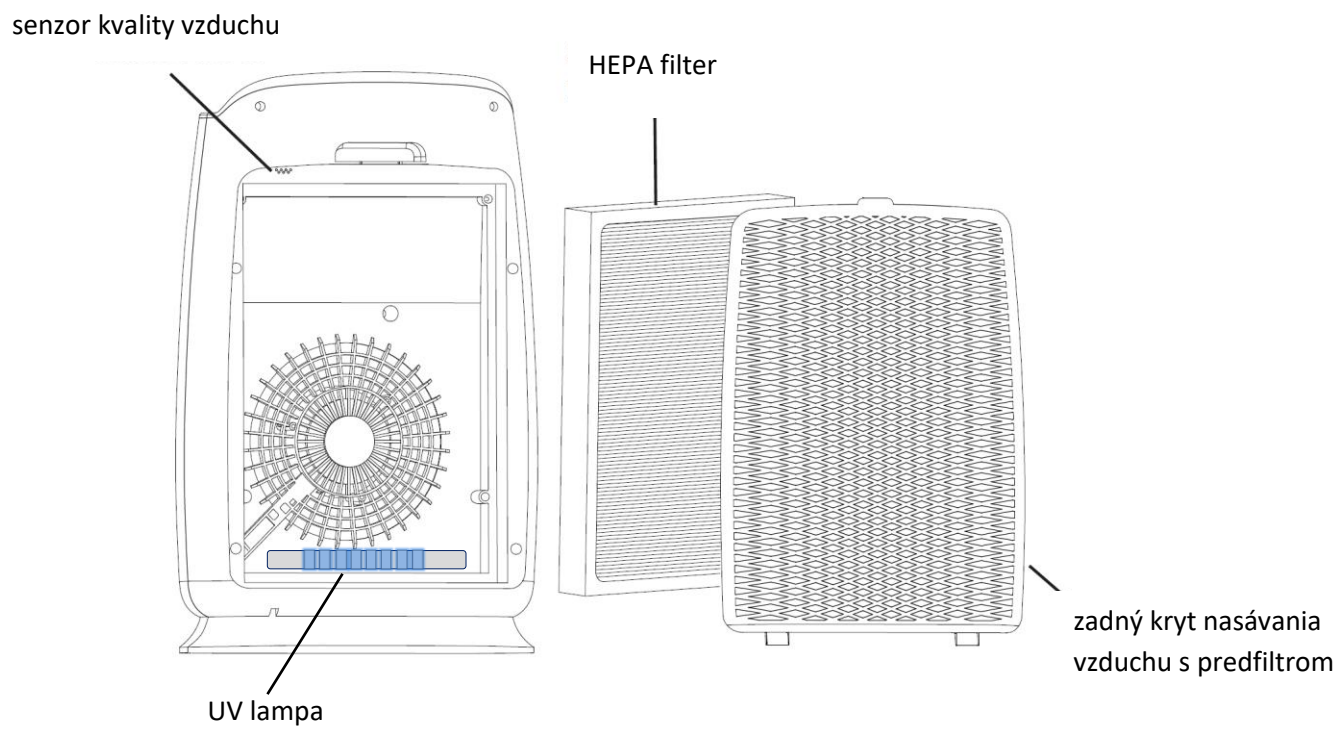
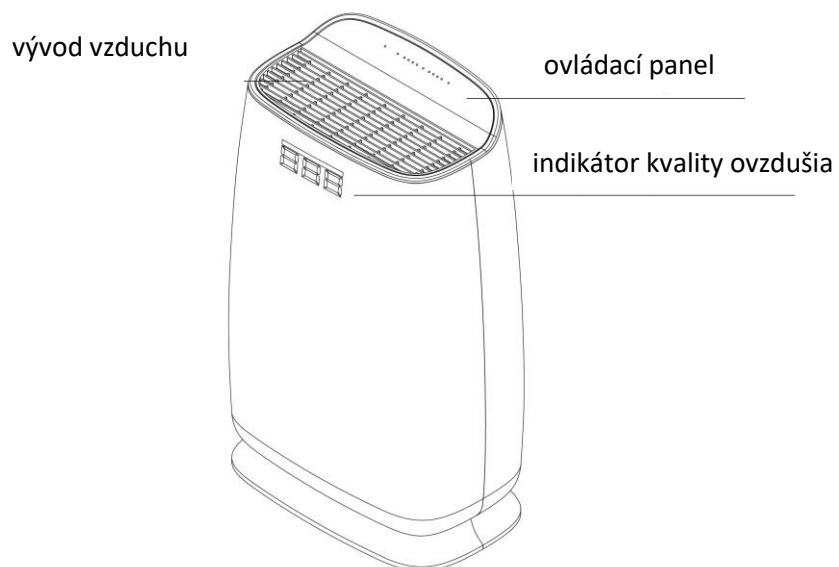
3 Parametre

PARAMETER	HODNOTA
Model	AP 2145
Zdroj napájania	220 V – 240 V/50 Hz
Spotreba energie max.	40 W
Menovitý prúd	0.19 A (25 °C, 45 %RV)
Hlučnosť	Max. ≤ 53 dB (A)
CADR max.	200 m ³ /hod
Odporúčaná veľkosť miestnosti	15 ~ 45 m ² (výška stropu= 2,6m)
Typ ovládania	Dotykový panel
Ionizátor	Áno
UV lampy	Áno (typ UV-C)
Časovač (odložené vypnutie)	1 – 8 hod
Inteligentný senzor kvality ovzdušia	Áno, rozlíšenie 1.0 PM
Veľkosť prístroja/balenie	325 x 202 x 530 mm / 380 x 255 x 590 mm
Váha prístroja/vrátane balenia	4,7 kg / 6,7 kg
Náhradný filter	AP 2145HCT (1ks súčasťou balenia)

Rýchlosť ventilátora	Režim spánku	1 nízka	2 stredná	3 vysoká
Vzduchový prietok (m ³ /hod)	100	105	168	200
Príkion (W)	21	28	35	40

Poznámka: Uvedené hodnoty sú platné s vloženým filtrom AP 2145HCT. V prípade použitia iných, neoriginálnych filtrov sa môžu tieto hodnoty líšiť.

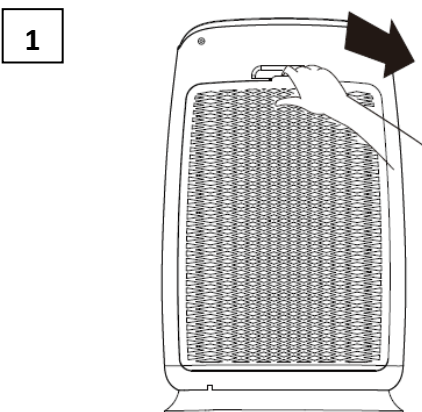
4 Popis prístroja



5 Pred spustením

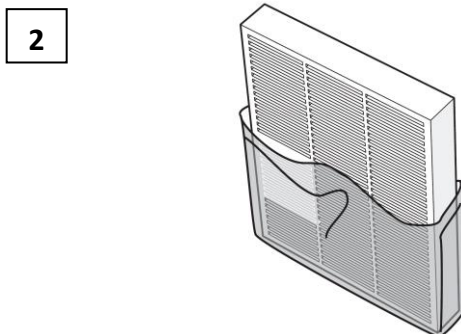
5.1 Inštalácia / výmena filtra

Prístroj je už v základe dodávaný s jedným filtrom. Pred prvým spustením je potrebné najskôr vybrať filter z obalu:

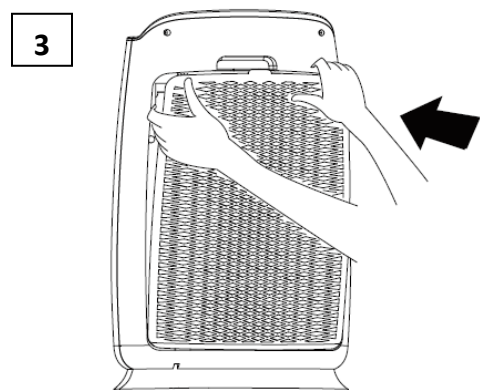


Odpojte napájací kábel prístroja od zdroja napätia.

S citom zložte mriežku zadného krytu nasávania vzduchu zatahnutím za horný zárez



Vyberte filter z igelitového vrečka a vybalený filter vložte späť do prístroja tak, že biela vrstva skladaného HEPA filtra smeruje von z prístroja.



Teraz vráťte mriežku s predfiltrom pre nasávanie vzduchu späť.

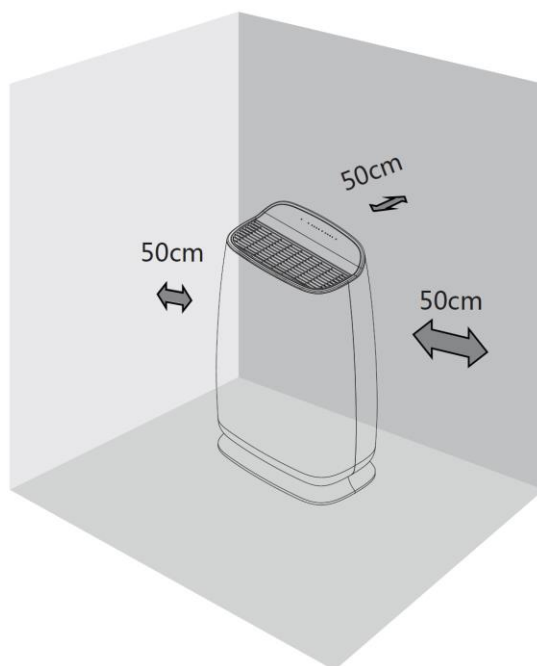
4
Teraz je prístroj pripravený na prevádzku. Rovnaký postup vykonáte aj pri výmene filtra za nový. Priemerná životnosť filtrov pri bežnom použití (cca 8 h denne, normálne znečistenie vzduchu) je približne 8 – 12 mesiacov.

5.2 Náhradný filter

Typ filtra	Kód
Kombinovaný: HEPA 13 + uhlík + fotokatalytický	AP 2145HCT

5.3 Správne umiestnenie

Ak je prístroj v prevádzke, uistite sa, že jeho zadná časť má minimálnu vzdialenosť 50 cm od stien, záclon či nábytku. Len tak docielite optimálnu cirkuláciu vzduchu.



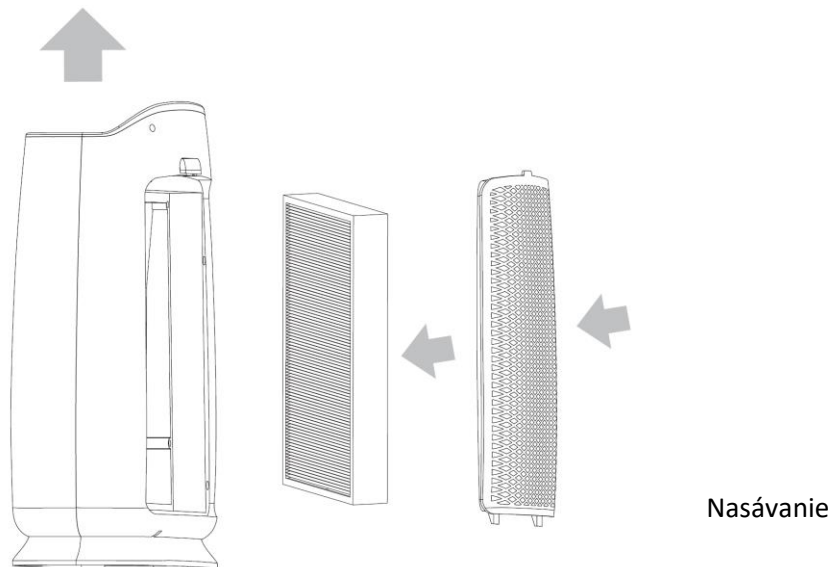
- Prístroj postavte do vzpriamenej polohy na stabilnú a rovnú podlahu.
- Parametre vstupného napätia musia zodpovedať technickému štítku na prístroji, elektrická zásuvka musí byť uzemnená a riadne zapojená.
- Prístroj nezapájajte do rovnakej zásuvky, do ktorej je zapojená televízia, rádio alebo iný spotrebič, pretože môže dôjsť k rušeniu obrazu či zvuku.
- Prístroj umiestnite do vzdialenosti minimálne 1 m od televízie či rádia.
- Ak ponecháte čističku trvalo na jednom mieste v blízkosti steny, môže sa na stene v tesnom okolí prístroja objaviť špina.

Nasávanie ani vývod vzduchu ničím nezakrývajte, dosiahnete tak maximálnej možnej účinnosti prístroja a nedôjde k zbytočnej záťaži pre ventilátor.

- Spustíte prístroj a dodržujete pokyny na ovládanie uvedené nižšie v tomto návode.

5.4 Princíp čistenia vzduchu

Vývod vzduchu



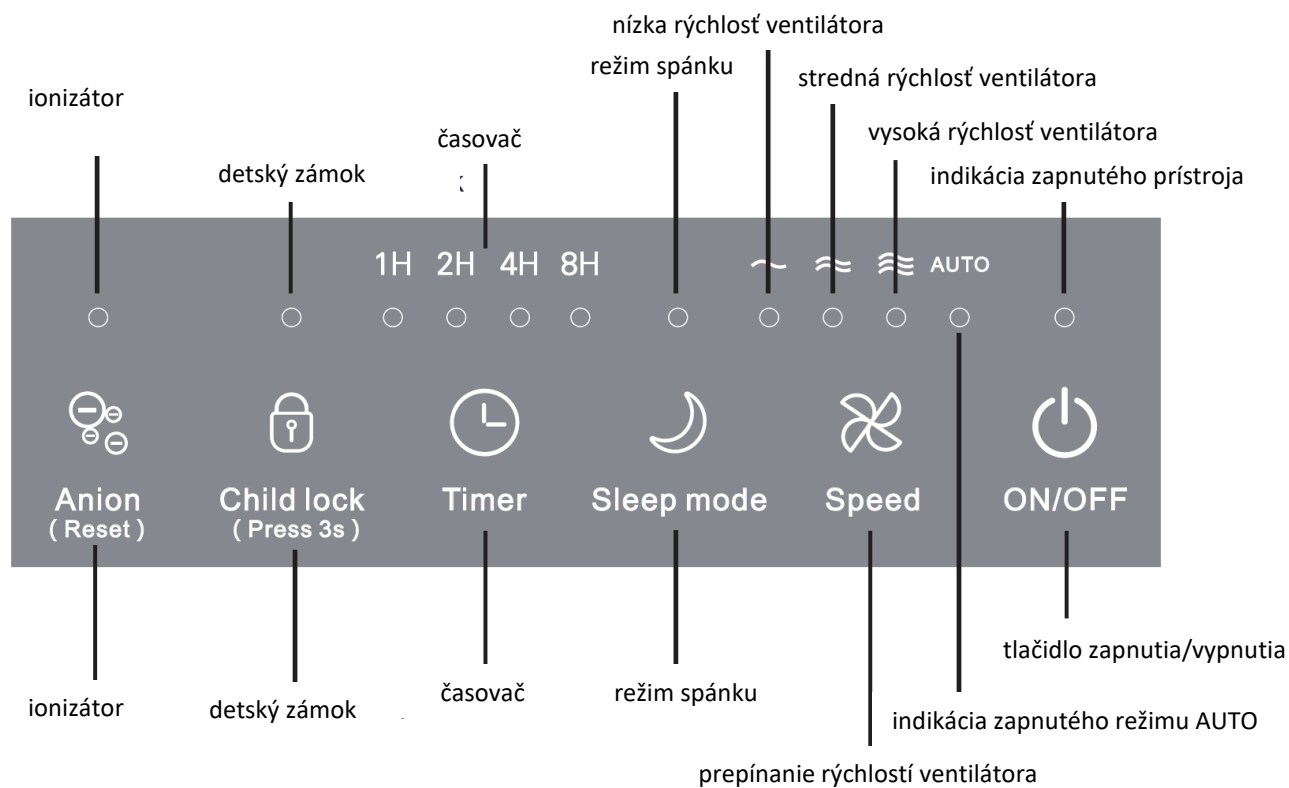
Prístroj nasáva vzduch na zadnej strane, kde sa na predfiltri zachytia hrubé nečistoty, ako sú vlasy, chlpy a iné veľké častice. Ďalej prechádza cez vrstvu HEPA filtra, ktorý zachytí aj mikroskopické častice ako sú roztoče, peľ, veľké častice dymu a iné. V prípade použitia filtra AP 2145HCT (súčasťou balenia) sa ďalej vzduch čistí cez vrstvu vysoko kvalitného aktívneho uhlíka, ktorý zachytí pachy, dymy, formaldehyd a pod. Posledná vrstva je fotokatalytický filter, na ktorom sa pomocou UV žiarenia rozložia na vodu a oxid uhličitý všetky prípadné biologické materiály, ktoré neboli zachytené HEPA filtrom.



6 Ovládací panel a popis funkcí

Na hornej strane ovládacieho panelu je rad LED diód, ktoré signalizujú, že je daná funkcia aktívna. Jednotlivé funkcie sú ovládané pomocou dotykových tlačidiel s príslušnými piktogramami. Pre správnu reakciu panelu na dotyk je potrebné mať čisté suché prsty. Tlačidiel sa stačí len dotknúť, v žiadnom prípade sa nesnažte na nich tlačiť silou, môže dôjsť k poškodeniu panela. V prípade, že panel nereaguje, očistite si ruky a skúste to znova.

RAD LED INDIKÁTOROV AKTÍVNYCH FUNKCIÍ



RAD TLAČIDIEL

Ionizátor (Anión)

Stlačením tlačidla „Anión“ pri spustenom prístroji sa spustí ionizátor.

Vymazanie upozornenia na výmenu filtra (Reset)

Vzhľadom k tomu, že HEPA filter nie je umývateľný a vysatie povrchu iba zanedbateľne obnoví jeho funkciu, je prístroj vybavený automatickým pripomenutím výmeny filtra. Ak táto kontrolka (spoločná pre ionizátor) bliká, vyberte a skontrolujte stav HEPA filtru. Ak je zašednutý a vykazuje známky znečistenia, je potrebné ho vymeniť, špinavý filter totiž znižuje čistiace schopnosti prístroja a predstavuje záťaž pre ventilátor. Ak uznáte, že je potrebné filter vymeniť, vložte do prístroja nový a podržaním tlačidla Anión (Reset) po dobu 3 sekúnd zrušíte upozornenie výmeny filtra. Tlačidlo prestane blikáť.

Detský zámok (Child lock)

Stlačením a podržaním tohto tlačidla na 3 sekundy uzamknete ovládací panel, všetky tlačidlá budú neaktívne. Ak chcete zámok zrušiť, stlačte a podržte rovnaké tlačidlo znova na 3 sekundy.

Časovač (Timer)

Cyklickým stlačením tohto tlačidla nastavíte dobu do automatického vypnutia. Možnosti sú 1, 2, 4 alebo 8 hodín. Časovač sa vypne stlačením tlačidla ON/OFF (vypnutie prístroja) alebo stlačením tlačidla Timer tak, že ani jeden z LED indikátorov 1H, 2H, 4H alebo 8H nesvieti. Táto funkcia nie je dostupná v režime spánku.

Režim spánku (Sleep mode)

Stlačením tohto tlačidla počas chodu prístroja všetky kontrolky vrátane tohto režimu počas 10 sekúnd pohasnú. Rýchlosť ventilátora sa nastaví na najnižšiu možnú. Tento režim opustíte stlačením akéhokoľvek tlačidla.

Prepínanie rýchlosti ventilátora (Speed)

Stlačením tohto tlačidla môžete prepínať medzi jednotlivými rýchlosťami ventilátora: nízka – stredná – najvyššia – automatická (režim Auto, pozri ďalej).

Tlačidlo zapnutie/vypnutie (ON/OFF)

Stlačením prístroj zapnete, opätovným stlačením sa prístroj vypne.

7 Pokyny na ovládanie

Uistite sa, že požiadavky na vstupné napätie zodpovedajú hodnotám, ktoré sú uvedené na technickom štítku na prístroji. Skontrolujte, že filter máte vybalený z vrečka a zadný kryt nasávania vzduchu s predfiltrom je správne na svojom mieste (v opačnom prípade sa prístroj nespustí). Prístroj používajte vždy s vloženým filtrom.

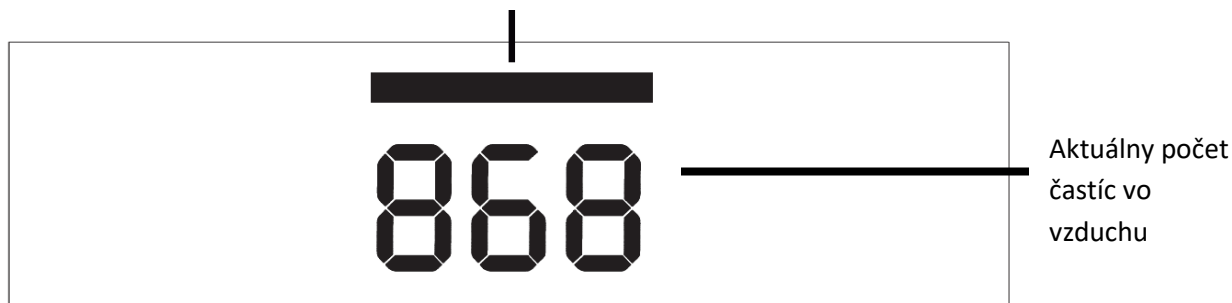
Zastrčte hlavicu napájacieho kábla do riadne zabezpečenej zásuvky. Kontrolky na ovládacom paneli prebliknú. Prístroj je v pohotovostnom režime (stand-by). Z dôvodu úspory energie je funkcia snímania kvality ovzdušia v tomto režime neaktívna.

7.1 Spustenie, UV a indikácia kvality vzduchu

Stlačte tlačidlo pre zapnutie/vypnutie prístroja (ON/OFF). Ventilátor sa roztočí a prístroj začína čistiť vzduch. Zároveň sa spustí UV lampa, ktorá pomocou fotokatalytického filtra rozkladá biologický materiál a čističku tak sterilizuje. Lampa beží po dobu 30 minút a potom opäť 30 minút každých 24 hodín, kde je čistička nepretržitom chode. Pokiaľ prístroj medzitým vypnete, časovanie sa zmaže a UV sa opäť po štarte spustí na 30 minút. Z dôvodu bezpečnosti je zadný kryt nasávania vybavený magnetickým snímačom, ktorý v prípade jeho otvorenia celý prístroj vypne.

Ďalej je pri štarte aktivovaný inteligentný senzor kvality ovzdušia, ktorý potrebuje približne 30 sekúnd na zahriatie a kalibráciu. Po túto dobu nezobrazuje indikátor kvality ovzdušia na prednej strane prístroja žiadne hodnoty („ - -“). Po uplynutí 30 sekúnd senzor začína detegovať častice vo vzduchu a na prednom paneli zobrazuje aktuálne hodnoty:

Farebné vyjadrenie kvality vzduchu (pozri tabuľka nižšie)



FARBA PRÚŽKU	KVALITA VZDUCHU
modrá	dobrá
zelená	priemerná
červená	zlá

7.2 Automatický režim

Počas chodu prístroja stlačte tlačidlo pre zmenu rýchlostí ventilátora, kým sa nerozsvieti LED indikátor režimu AUTO. V tomto režime prístroj sám prepína rýchlosti ventilátora podľa aktuálnej kvality ovzdušia. Čím horšia kvalita vzduchu, tým vyššia rýchlosť ventilátora bude zvolená a naopak.

V prípade vysokej vlhkosti vzduchu v miestnosti sa voda môže zrážať na senzore kvality ovzdušia. V takomto prípade senzor vyhodnotí kvalitu vzduchu ako zlú a ventilátor pôjde v režime AUTO na maximum. Pokiaľ toto nastane, prístroj vypnite, vyberte napájací kábel zo zásuvky a senzor utrite suchou jemnou handričkou.

8 Údržba

Pred akoukoľvek údržbou prístroj vypnite a odpojte napájací kábel zo zásuvky.

Na čistenie používajte jemnú suchú handričku.

VAROVANIE:

- Prístroj čistite iba pomocou suchej jemnej handričky.
- Prístroj neponárajte do vody.
- Na čistenie nepoužívajte chemikálie, ako sú detergenty, alkohol, riedidlá alebo abrazíva.
- Zabráňte akémukoľvek prieniku vody dovnútra prístroja, obzvlášť na elektronické súčasti. Hrozí riziko úrazu elektrickým prúdom alebo poškodenia prístroja.
- Prístroj nerozoberajte a nesnažte sa čistiť jeho vnútorné komponenty. Môže dôjsť k poškodeniu prístroja a ohrozeniu zdravia.
- Nesnažte sa čistiť vnútro prístroja skrze lamely vývodu vzduchu.
- HEPA filter nie je umývateľný a nesmie prísť do kontaktu s vodou.

Prístroj udržiavajte v dobrom stave pravidelným čistením ako jeho povrchu, tak vnútorného priestoru, kde je uložený filter. Prefilter na zadnom kryte nasávania vzduchu musí byť vždy čistý a možno ho vysať vysávačom. Vzhľadom k jeho štruktúre sa neodporúča povrch HEPA filtra vysávať, pretože môže dôjsť k jeho poškodeniu. Navyše jeho princípom je pevné zadržanie častíc vo vnútri veľmi hustej siete vlákien, takže vysávanie nemá na jeho životnosť takmer žiadny vplyv.

9 Skladovanie

Ak nebudete prístroj dlhšie používať, nasledujte, prosím, tieto pokyny:

- a) Vypnite prístroj a vytiahnite zástrčku zo zásuvky.
- b) Vyčistite prefilter.
- c) Skontrolujte, či je prístroj suchý a v dobrom stave, aby sa zabezpečilo jeho bezpečné používanie po dlhšom uskladnení.
- d) Zabaľte prístroj do vhodného obalu, najlepšie zakrytý igelitovou fóliou.
- e) Čističku skladujte v bezprašnom a suchom prostredí, bez priameho slnečného svetla iba vo vzpriamenej polohe (nie naležato, ani hore nohami, aby nedošlo k poruche).

10 Odstraňovanie problémov

Skôr ako kontaktujete profesionálny servis, prečítajte si tento zoznam. Môže ušetriť vaše náklady a čas. Tento zoznam zahŕňa bežné prípady, ktoré nie sú dôsledkom závady v spracovaní alebo v materiáloch.

PROBLÉM	MOŽNÁ PRÍČINA	RIEŠENIE
Prístroj nie je možné spustiť	Napájací kábel nie je pripojený	Zapojte kábel do zásuvky
	Zadný kryt nasávania nie je nasadený správne	Kryt skontrolujte a riadne nasadte
	Do prístroja nejde prúd	Skontrolujte zásuvku aj domáce poistky
Ventilátor sa netočí	Prístroj je na nerovnom povrchu	Postavte prístroj na vodorovnú zem
	Prístroj je vypnutý alebo do neho nejde prúd	Skontrolujte ovládací panel a prípadne zásuvku a domáce poistky
Prístroj pracuje správne, avšak výkon je nedostatočný	Nasávanie alebo vývod vzduchu sú blokované	Uistite sa, že nič nebráni prúdeniu vzduchu prístrojom
	Filter je v obale	Vyberte filter z plastového vrečka
	Filter je potrebné vymeniť	Filter vymeňte za nový podľa návodu
	Nedostatok miesta okolo prístroja	Uistite sa, že v okolí 20 cm od nasávania i vývodu vzduchu nie sú žiadne prekážky
	Zle vložený filter	Skontrolujte uloženie filtra. HEPA vrstva musí smerovať von smerom k nasávaniu.
	Príliš veľká miestnosť	Skontrolujte, že vaše miestnosť zodpovedá výkonnostným parametrom prístroja
	Prístroj je hlučný	Filter je upchatý alebo prístroj stojí na nerovnom povrchu



AP 2145

NÁVOD K POUŽITÍ

GEBRAUCHSANWEISUNG

INSTRUCTIONS FOR USE

INSTRUCCIONES DE USO

INSTRUCȚIUNI DE UTILIZARE

NÁVOD NA POUŽITIE



RoHS