

MOBILNÍ KLIMATIZACE

APD-9CK

daisu

NÁVOD K POUŽITÍ



Děkujeme za Váš nákup mobilní klimatizace. V tomto návodu najdete mnoho užitečných rad o tom, jak používat a udržovat vaše klimatizační zařízení. Několik jednoduchých kroků Vám může ušetřit spoustu času a peněz po dobu životnosti vaší klimatizační jednotky. Před použitím tohoto výrobku si, prosím, návod pozorně přečtěte a uschovejte pro budoucí použití. V případě jeho ztráty, prosím kontaktujte dodavatele zařízení

Obsah

BEZPEČNOSTNÍ UPOZORNĚNÍ	3
Chladivo	4
Provozní podmínky	5
Bezpečnostní opatření	6
Popis částí zařízení	7
PROVOZNÍ INSTRUKCE	8
Ovládací panel	8
Dálkové ovládání	10
Vysvětlení symbolů dálkového ovládání	10
Popis dálkového ovládání	11
Funkce zařízení	13
Provozní instrukce	14
Výměna baterií	14
ÚDRŽBA	15
Čištění a údržba	15
TIPY PRO ŘEŠENÍ PROBLÉMŮ	17
Tipy pro řešení problémů	17
POKYNY K INSTALACI	20
Bezpečnostní opatření	20
Příprava před instalací	20
INSTALACE A MONTÁŽ ZAŘÍZENÍ	22
Přívodní kabel	22
Odvod kondenzátu	23
Instalace montážní sady do okna	26
Instalace výfukové hadice	32
PŘÍLOHY	35
Provozní test	35
Elektrické schéma základové desky	35

Tento spotřebič nemohou používat děti a osoby se sníženými fyzickými, smyslovými nebo duševními schopnostmi, nebo bez patřičných zkušeností a znalostí, pokud nejsou pod plným dohledem způsobilé osoby nebo plně porozuměli instrukcím a případnému nebezpečí týkající se použití přístroje.



Tento symbol označuje, že zařízení nesmí být vyhozeno ani likvidováno s ostatním domovním odpadem. Oddělený sběr starých elektrických a elektronických přístrojů má umožnit jejich opětovné využití při recyklaci materiálů a zároveň zamezit případným negativním vlivům na lidské zdraví nebo životní prostředí. Pro účely bezplatného vrácení starých zařízení jsou ve vašem okolí k dispozici sběrná místa pro stará a vyřazená elektronická zařízení.



BEZPEČNOSTNÍ UPOZORNĚNÍ



DANGER

Nebezpečí

Symbol označuje, že existuje přímé riziko ohrožení života či zdraví osob.



WARNING

Varování

Symbol označuje, že existuje možnost ohrožení života či zdraví osob.



CAUTION

Upozornění

Symbol označuje, že existuje možnost zranění či poškození zdraví osob.

NOTICE

Oznámení

Symbol upozorňuje na důležité informace (např. na škody na majetku), ale nikoli na nebezpečí.



Symbol označující varování nebo možnost nebezpečí.



Zařízení je naplněno chladícím plynem R32.



Před použitím a instalací zařízení si pečlivě přečtěte uživatelský manuál.



Než se rozhodnete zařízení opravovat, přečtěte si servisní manuál.

Chladivo

Speciální chladivo cirkulující v uzavřeném systému zařízení umožňuje jeho správné fungování. Použitým chladivem je speciálně upravený fluorid R32. Toto chladivo je hořlavé a bez zápachu, což může za určitých podmínek vést k explozi. Hořlavost je však velmi nízká, chladivo se může vznítit pouze přímým kontaktem s ohněm.

V porovnání s jinými chladivy je plyn R32 bez negativním vlivů na ozonovou vrstvu a bezpečný pro životní prostředí. Chladivo má velmi dobré termodynamické vlastnosti, což vede k jeho vysoké energetické účinnosti. Chladivo tedy není nutné doplňovat.



WARNING

Varování

Nikdy nezasahujte do procesu odmrazování ani nečistěte zařízení jinak, než je doporučeno výrobcem. V případě nutnosti servisních oprav, kontaktujte autorizovaný servis nebo dodavatele, veškeré opravy prováděné nekvalifikovanou osobou mohou být nebezpečné. Zařízení by mělo být skladováno v prostorách bez přímého zdroje ohně (např. otevřený oheň, zařízení s plynovým hořákem apod.). Zařízení nepropichujte ani nepalte.

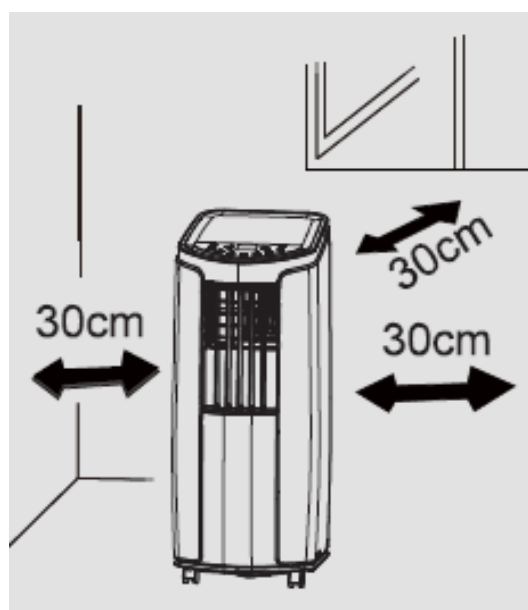
Zařízení by mělo být instalováno, provozováno a skladováno v místnosti o rozloze větší než 4m².

Zařízení je naplněno hořlavým plynem R32. Pro případné opravy striktně dodržujte doporučení výrobce. Mějte na paměti, že chladivo je bez jakéhokoliv zápachu.



Provozní podmínky

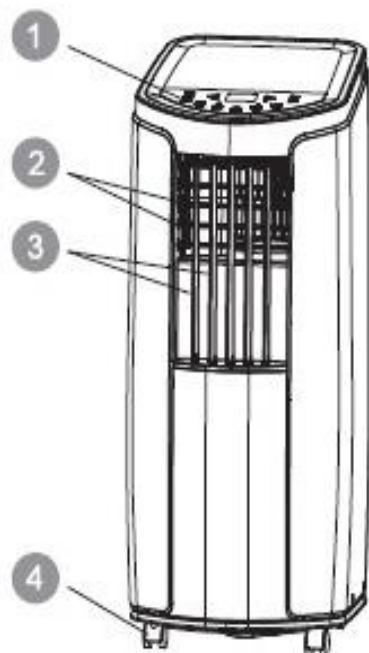
- Rozsah provozních teplot klimatizačního zařízení je 16°C - 35°C.
- Klimatizace je pouze pro vnitřní použití.
- Zařízení musí být umístěno tak, aby přívodní elektrický kabel zůstal přístupný.
- Klimatizace není vhodná pro komerční účely.
- Z důvodu přístupu vzduchu dodržujte minimální vzdálenost přístroje 30 cm od zdi, nábytku a záclon.
- Neprovozujte klimatizaci ve vlhkém prostředí.
- Nezakrývejte ani neblokujte vstupní nebo výstupní mřížky vzduchu.
- Pro zvýšení efektivity zařízení zavřete během jeho provozu okna a dveře.
- Abyste předešli nadměrnému hluku a vibracím, umístěte klimatizaci na hladký a rovný povrch.
- Zařízení je vybaveno kolečky, díky kterým je možné jej přesouvat po hladkém a rovném povrchu.
- Zabraňte naklánění či přetáčení klimatizace. Pokud se při provozu zařízení vyskytnou jakékoliv abnormality, odpojte jej z elektrické sítě a kontaktujte autorizovaný servis.
- Nevstavujte zařízení přímému slunečnímu záření.



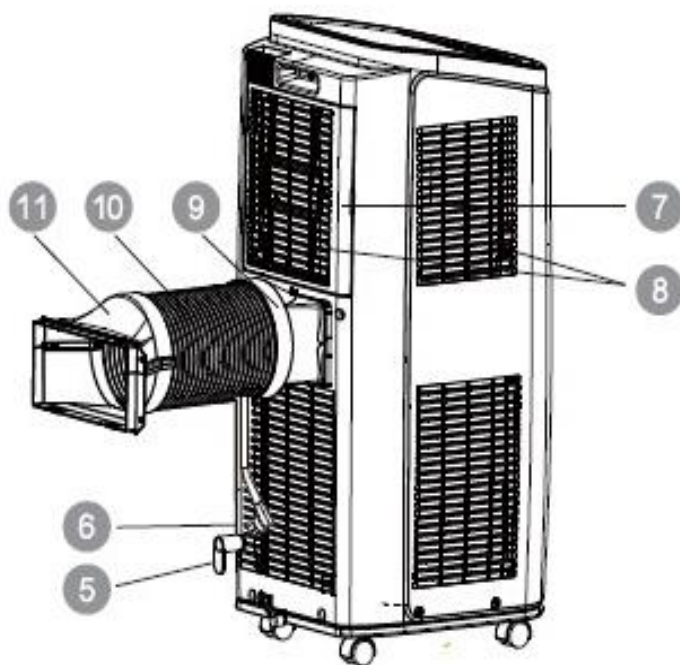
Bezpečnostní opatření

- Tento spotřebič mohou používat děti ve věku od 8 let a výše a osoby se sníženými fyzickými, smyslovými nebo duševními schopnostmi, nebo bez patřičných zkušeností a znalostí, pouze za předpokladu, že jej používají pod dohledem způsobilé osoby nebo plně porozuměli instrukcím a případnému nebezpečí týkající se použití přístroje.
- Dětem by nemělo být dovoleno hrát si se zařízením.
- Čištění a údržbu zařízení nesmí provádět děti bez dozoru způsobilé osoby.
- Spotřebič je třeba instalovat podle platných místních předpisů o provádění instalací.
- Před čištěním nebo údržbou klimatizace se ujistěte, že přívodní kabel je odpojen od zdroje elektrického napětí.
- Vždy se ujistěte, že na přívodní kabel netlačí žádný jiný objekt.
- Přívodní kabel nikdy silou nevytrhávejte z elektrické zásuvky, ani za něj netahejte.
- Nesahejte na přívodní kabel mokřýma nebo vlhkýma rukama.
- Vždy používejte uzemněné zdroje elektrického napětí.
- Pokud dojde k poškození přívodní šňůry, je třeba nechat provést její výměnu výrobcem, autorizovanému servisnímu středisku nebo osobě s podobnou kvalifikací a takto předejít jakémukoliv možnému riziku.
- Pokud se při provozu zařízení vyskytnou jakékoliv abnormality (zápach, kouř), odpojte jej z elektrické sítě a kontaktujte autorizovaný servis.
- Při jakékoliv manipulaci se zařízením jej vždy odpojte z elektrické sítě.
- Na zařízení nelijte ani nestříkejte vodu, mohlo by dojít k jeho zkratování nebo jinému poškození.
- Pokud připojíte hadici na průběžný odtok kondenzátu, okolní teplota by neměla klesnout pod 0°C, jinak by mohlo dojít k vniknutí vody do zařízení.
- Vyvarujte se používání klimatizace v blízkosti přímých zdrojů tepla.
- Neumisťujte klimatizaci v blízkosti zdrojů ohně, hořlavých nebo explozivních materiálů.
- Použití tohoto spotřebiče by nemělo být dovoleno dětem a nesvéprávným osobám bez patřičného dohledu.
- Nenechávejte děti hrát si se zařízením.
- Nad zařízení nezavěšujte předměty, ze kterých by mohla kapat voda či jiná tekutina.
- Za účelem případných oprav se obračejte výhradně na servisní střediska autorizovaná výrobním závodem.
- Zamezte vniknutí jakéhokoliv předmětu do klimatizace.
- Nepoužívejte prodlužovací kabel.

Popis částí zařízení



- 1 Ovládací panel
- 2 Horizontální lamely
- 3 Vertikální lamely (funkce kývání)
- 4 Transportní kolečka
- 5 Držák síťového kabelu
- 6 Zástrčka síťového kabelu
- 7 Filtr
- 8 Výfuky vzduchu
- 9 Adaptér A
- 10 Výfuková hadice
- 11 Adaptér B + C

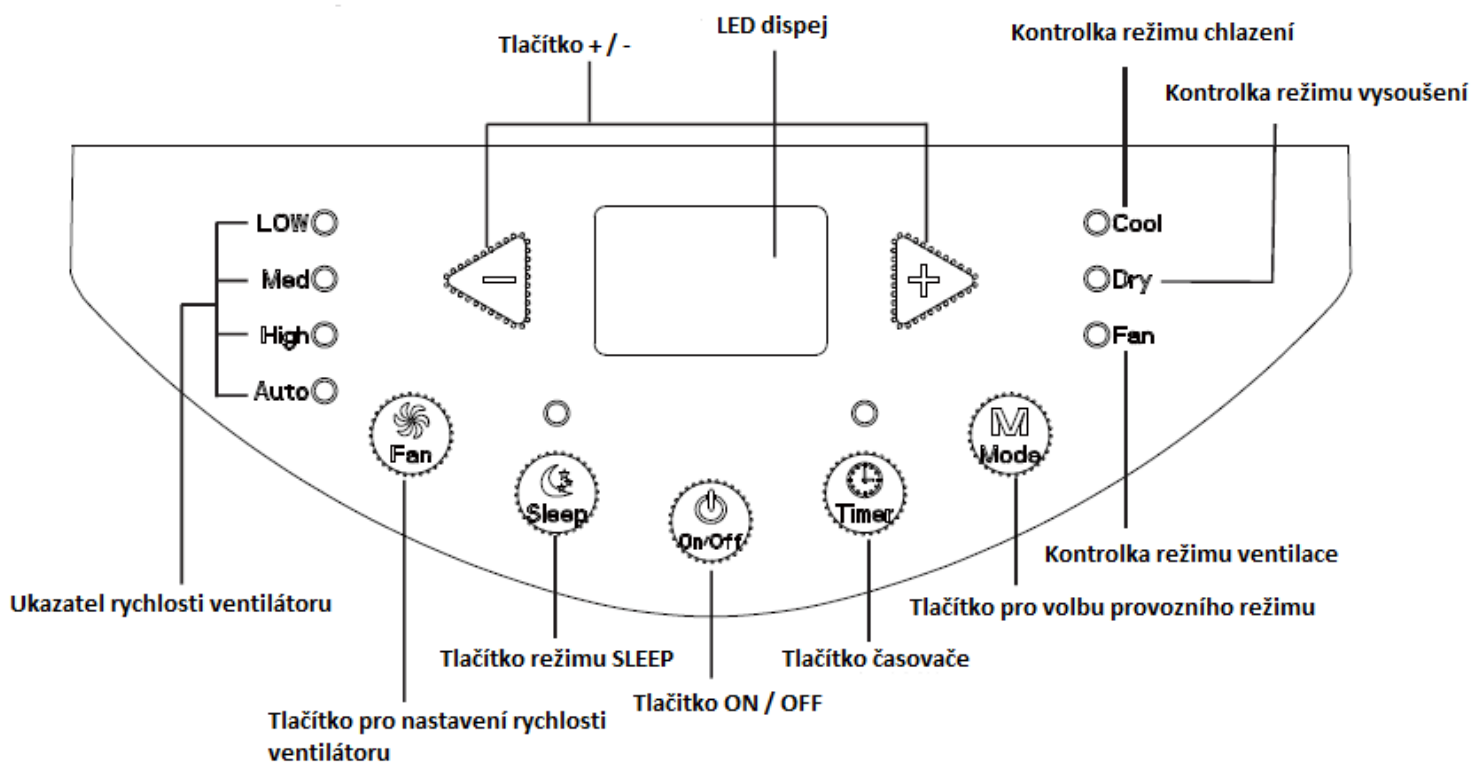


Dálkové ovládání

Poznámka: Hadici na odvod teplého vzduchu a ostatní instalační příslušenství není možné vyřadit.

PROVOZNÍ INSTRUKCE

Ovládací panel



Poznámka:

- Po připojení zařízení do elektrické sítě se ozve zvukový signál. Poté můžete nastavit zařízení pomocí ovládacího panelu.
- Pokud je klimatizace zapnutá, při každém stisknutí tlačítka na ovládacím panelu se ozve zvukový signál. Zároveň se na displeji rozsvítí příslušná ikona.
- Pokud bude klimatizace vypnutá, LED displej nebude zobrazovat žádné informace.
- Pokud bude klimatizace zapnutá, v režimu chlazení bude na displeji zobrazena aktuálně nastavená teplota, v ostatních provozních režimech nikoliv.

1/ TLAČÍTKO ON / OFF

Stisknutím tlačítka vypnete / zapnete zařízení.

2/ TLAČÍTKA +/-

V režimu chlazení se používají k úpravě (zvýšení/snížení) nastavované teploty (v 1°C intervalech) v rozsahu od 16°C do 30°C. V režimu auto, vysoušení nebo ventilace tato tlačítka nefungují.

3/ TLAČÍTKO MODE – pro volbu provozního režimu

Tímto tlačítkem navolíte požadovaný režim. Při každém stisku tlačítka je zvolen režim v sekvenci, která jde od chlazení → vysoušení → ventilace.

Chlazení: V tomto režimu svítí na ovládacím panelu příslušná kontrolka, displej zobrazuje nastavenou teplotu (rozmezí teplot je od 16°C do 30°C).

Vysoušení: V tomto režimu svítí na ovládacím panelu příslušná kontrolka, displej nezobrazuje žádné údaje.

Ventilace: V tomto režimu klimatizace pouze ventiluje vzduch, na ovládacím panelu svítí příslušná kontrolka, displej nezobrazuje žádné údaje.

4/ TLAČÍTKO PRO NASTAVENÍ RYCHLOSTI VENTILÁTORU

Stiskněte toto tlačítko pro výběr otáček ventilátoru ve čtyřech krocích: LOW (nízké) → MEDIUM (střední) → HIGH (vysoká) → AUTO.

5/ ČASOVAČ

Pro nastavení časovače stlačte tlačítko „TIMER“ na ovládacím panelu. Stiskněte a držte tlačítko (+) nebo (-) pro změnu času v 30-ti minutových intervalech až do 10 hodin, dále v hodinových intervalech až do 24 hodin. Zvolený čas bude za 5 vteřin zaregistrován a na displeji se znovu zobrazí dříve nastavená teplota. Příslušná kontrolka se rozsvítí ve chvíli, kdy se časovač aktivuje. Pokud chcete funkci časovače zrušit, opětovně stiskněte tlačítko „TIMER“.

6/ FUNKCE „SLEEP“

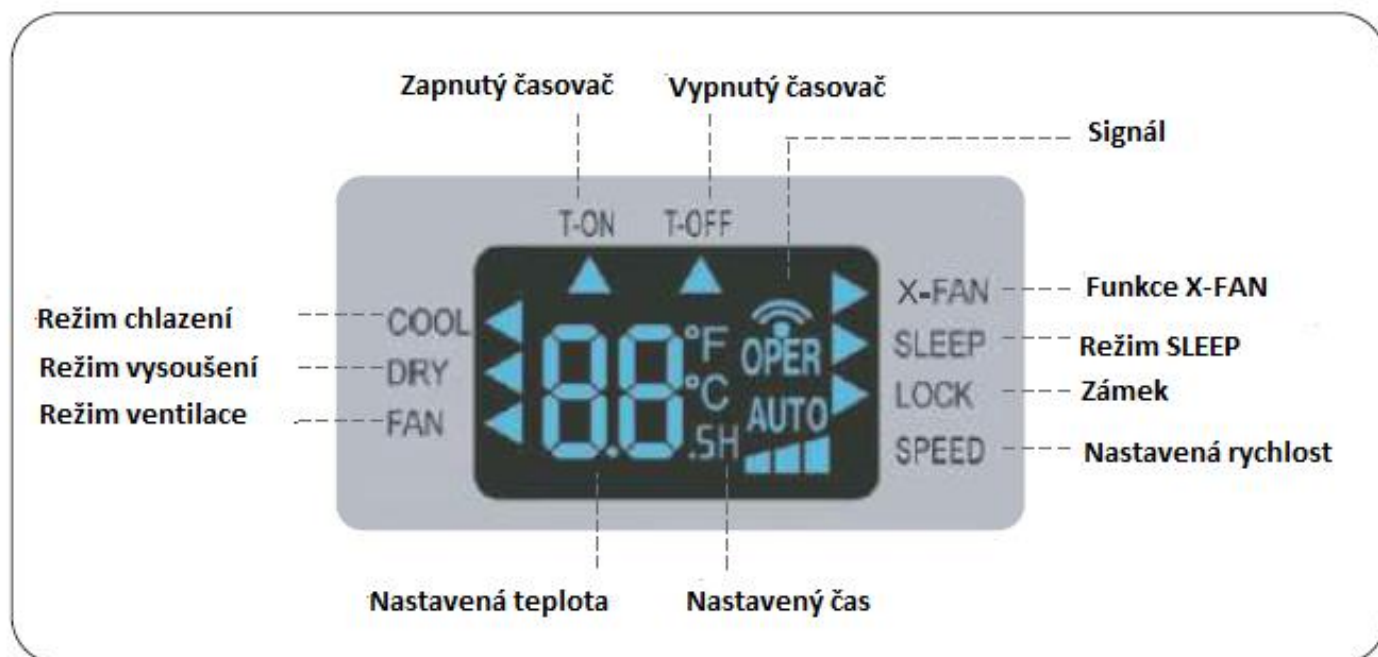
Pro aktivaci funkce „SLEEP“ stiskněte příslušné tlačítko. V režimu chlazení se pak nastavená teplota sníží o 1°C během následující hodiny, o 2°C po dalších 2 hodinách. Tato nová teplota bude udržována po dobu provozu klimatizace v režimu chlazení. Tato funkce je nedostupná v režimech FAN a DRY. Příslušná kontrolka se rozsvítí ve chvíli, kdy se režim „SLEEP“ aktivuje.

Dálkové ovládání



- 1 Tlačítko ON/ OFF
- 2 Tlačítko MODE - výběr provozního režimu
- 3 Tlačítko + / -
- 4 Tlačítko FAN - rychlost ventilace
- 5 Tlačítko X-FAN
- 6 Tlačítko SLEEP
- 7 Tlačítko TIMER - časovač

Vysvětlení symbolů dálkového ovládání



Popis dálkového ovládání

Poznámka:

- U tohoto dálkového ovládání se jedná o univerzální typ, který může být použit na různé multifunkční klimatizace. Pokud tedy stisknete tlačítko s funkcí, kterou Váš typ klimatizace nemá, zařízení dál poběží v nastaveném režimu.
- Po zapojení klimatizace se ozve kontrolní signál a na ovládacím panelu se rozsvítí červená kontrolka ("⏻") ON. Poté je možné klimatizaci ovládat dálkovým ovládáním.
- Pokud je klimatizace zapnutá, při stisknutí jakéhokoliv tlačítka na dálkovém ovládání se ozve zvukový signál a na ovládacím panelu klimatizace krátce zabliká symbol "📶" což označuje, že signál dálkového ovládání byl správně vyslán do zařízení.
- Pokud je klimatizace vypnutá, na dálkovém ovládání bude zobrazena pouze aktuálně nastavená teplota a hodiny (v případě aktivovaného časovače, bude současně zobrazen příslušný symbol). Pokud je klimatizace zapnutá, na displeji budou zobrazeny symboly aktuálně nastavených funkcí.

1/ TLAČÍTKO ON / OFF

Stisknutím tlačítka vypnete / zapnete zařízení.

2/ TLAČÍTKO MODE – pro volbu provozního režimu

Tímto tlačítkem navolíte požadovaný režim. Při každém stisku tlačítka je zvolen režim v sekvenci, která jde od chlazení → vysoušení → ventilace (vždy se rozsvítí odpovídající symbol). "◀"



Chlazení: Požadovanou teplotu je možné regulovat tlačítky + nebo -. Tlačítkem FAN se nastavuje rychlost otáček ventilátoru.

Vysoušení: V tomto režimu svítí na ovládacím panelu příslušná kontrolka, displej nezobrazuje žádné údaje, rychlost otáček ventilátoru není možné regulovat, je automaticky nastaven jeho nejnižší režim.

Ventilace: V tomto režimu klimatizace pouze ventiluje vzduch, tlačítkem FAN je možné regulovat rychlost otáček ventilátoru.

3/ TLAČÍTKA + / -

Stiskem tlačítka + nebo – nastavovaná teplota klesne nebo vzroste o 1°C. Delším podržením tlačítka se bude teplota měnit rychleji, po nastavení požadované teploty tlačítko uvolněte.

V případě aktivace funkce časovače použijte tlačítka + nebo – k nastavení času zapnutí (vypnutí) zařízení (blíže viz popis funkce časovače).

4/ TLAČÍTKO PRO NASTAVENÍ RYCHLOSTI VENTILÁTORU

Stiskněte toto tlačítko pro výběr otáček ventilátoru ve čtyřech krocích: LOW (nízké) → MEDIUM (střední) → HIGH (vysoká) → AUTO.



Poznámka:

V režimu AUTO je rychlost otáček ventilátoru regulována automaticky podle okolní teploty. Rychlost otáček ventilátoru není možné regulovat v režimu vysoušení.

5/ TLAČÍTKO X-FAN

Funkce automatického mytí (vnitřní sušení) – slouží k vnitřnímu sušení přístroje, aby se v něm následkem zbytkové vlhkosti netvořila plíseň apod.

Funkci lze aktivovat během režimu chlazení nebo vysoušení stiskem tlačítka X-FAN na dálkovém ovládní. Opětovným stiskem tlačítka funkci deaktivujete.

Pokud je zařízení vypnuté, ventilátor poběží i nadále po určitou dobu na nízkém stupni. Pro deaktivování této funkce se ventilátor zastaví úplně.

6/ TLAČÍTKO SLEEP

Stlačením tlačítka SLEEP aktivujete tuto funkci v režimu chlazení. Opětovným stiskem tlačítka funkci SLEEP vypnete. V režimu ventilace není možné tuto funkci spustit.

7/ TLAČÍTKO ČASOVAČE – TIMER

Pokud je klimatizace zapnutá, stiskněte tlačítko TIMER k naprogramování vypnutí. Ikona T-OFF a H budou blikat. Pomocí tlačítek + nebo – navolte požadovaný čas vypnutí. Každým stlačením tlačítka + nebo – čas klesne/ postoupí o 0,5h, delším podržením tlačítka se bude čas měnit rychleji. Opětovným stlačením tlačítka TIMER zvolený čas potvrdíte. Ikona T-OFF a H přestanou blikat.

Pokud je klimatizace vypnutá, stiskněte tlačítko TIMER k naprogramování zapnutí. Ikona T-ON a H budou blikat. Pomocí tlačítek + nebo – navolte požadovaný čas zapnutí. Každým stlačením tlačítka + nebo – čas klesne/ postoupí o 0,5h, delším podržením tlačítka se bude čas měnit rychleji. Opětovným stlačením tlačítka TIMER zvolený čas potvrdíte. Ikona T-ON a H přestanou blikat.

Pokud chcete funkci časovače zrušit, stlačte tlačítko TIMER, na displeji se zobrazí zbývající čas. Opět stiskněte tlačítko TIMER, funkce bude deaktivována.

Pozn.: Časovač je možné nastavit v intervalu 0,5 – 24 hodin. Pokud při nastavování nestisknete tlačítko +/- po dobu delší než 5 vteřin, na dálkovém ovládní se tato činnost vypne a vrátí se do základního zobrazení displeje.

Funkce zařízení

DĚTSKÝ ZÁMEK

-Současným stiskem tlačítek + a – na dálkovém ovládní je možné zapnout/ vypnout dětskou pojistku. Pokud je tato pojistka aktivována, na dálkovém ovládní svítí kontrolka LOCK a tlačítka na dálkovém ovládní jsou zablokována.

PŘEPÍNÁNÍ JEDNOTEK TEPLoty

-Pokud je zařízení vypnuté, současným stiskem tlačítek „–“ a MODE na dálkovém ovládní je možné přepínat mezi zobrazením teploty v °C a °F.

OSVĚTLENÍ OVLÁDACÍHO PANELU

-Současným stiskem tlačítek + a FAN na dálkovém ovládní po dobu alespoň 3 vteřin se zapne/ vypne osvětlení ovládacího panelu. Funkci je možné spustit jak na vypnuté i zapnuté klimatizaci.

Provozní instrukce

- 1/ Po zapojení klimatizace do elektrické sítě stiskněte tlačítko ON/OFF na dálkovém ovládní, zařízení se zapne.
- 2/ Stiskněte tlačítko MODE k výběru požadovaného režimu: CHLAZENÍ – VYSOUŠENÍ – VENTILACE.
- 3/ Stiskněte tlačítko + nebo – pro nastavení požadované teploty (není možné v režimu AUTO).
- 4/ Stiskněte tlačítko FAN k nastavení otáček ventilátoru: AUTO – NÍZKÉ – STŘEDNÍ – VYSOKÉ.

Výměna baterií

Ovladač je napájen dvěma bateriemi (AAA 1.5V) umístěnými v zadní části ovladače a chráněnými krytkou.

- 1/ Sejměte krytku stlačením a vysunutím.
- 2/ Vyměňte staré baterie a vložte baterie nové. Dbejte na správnou polaritu (+) (-).
- 3/ Vraťte krytku zasunutím.

Poznámka:

- dálkové ovládní vždy nasmířte vysílačem signálu směrem k zařízení
- vzdálenost mezi dálkovým ovládním a klimatizací by nemělo přesáhnout 8m a vysílanému signálu by neměly bránit žádné překážky
- signál dálkového ovládní může klesat v přítomnosti jiných bezdrátových zařízení, v případě potřeby tedy ovládejte klimatizaci z co nejmenší vzdálenosti
- nikdy nevklaďte staré baterie spolu s novými nebo baterie různých typů
- pokud nebude ovladač používán déle než 2-3 měsíce, vyměňte baterie
- pokud jsou údaje na ovladači špatně čitelné nebo se nezobrazují vůbec, vyměňte baterie

ÚDRŽBA

Čištění a údržba

WARNING

- než začnete s údržbou klimatizace, vypněte ji a odpojte od zdroje elektrického napětí, předejdete tak případným úrazům elektrickým proudem
- nečistěte klimatizaci vodou, mohlo by dojít ke zkratu
- nepoužívejte k čištění agresivní prostředky, mohlo by dojít k poničení povrchu zařízení

Čištění vnějšího povrchu a mřížek

Pokud je povrch klimatizace pokryt prachem, použijte měkkou utěrku a prach setřete.

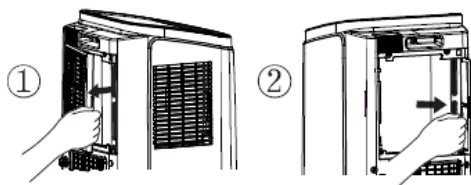
Pokud je povrch velmi znečištěný, například mastnotou, použijte neutrální čistič k jejímu odstranění.

K čištění výstupních mřížek použijte jemný hadřík nebo měkký kartáček.



Čištění filtru

1/ VYJMĚTE FILTR



2/ VYČISTĚTE FILTR

-k mytí filtru použijte čistič nebo vodu, pokud je filtr velmi znečištěný (například mastný), použijte teplou vodu s neutrálním čističem a nechte jej uschnout na stinném místě

3/ VLOŽTE FILTR

-pokud je filtr suchý a čistý, vložte jej zpět do zařízení

Poznámka:

Filtr by měl být čištěn alespoň jednou za tři měsíce. Pokud je zařízení provozováno ve velmi prašném prostředí, zvyšte frekvenci čištění.

Nesuňte filtr přímým plamenem nebo vysoušečem vlasů, teplem by se mohl zdeformovat nebo vznítit.

Čistění hadice pro odvod tepla

Hadici odpojte od zařízení, vyčistěte jí a vysušte, poté ji znovu připojte (viz. Kapitola instalace pro odvod teplého vzduchu).

Příprava zařízení před používáním

1. Zjistěte, zda nejsou blokovány výfuky vzduchu.
2. Zjistěte, zda zásuvka a přívodní kabel nejsou poškozeny.
3. Zjistěte, zda filtry jsou čisté.
4. Zkontrolujte, zda jsou baterie vloženy do dálkového ovládání.
5. Zkontrolujte, zda adaptéry, sada do okna a hadice na odvod vzduchu jsou správně připojeny.
6. Zkontrolujte, zda hadice na odvod vzduchu není poškozena.

Činnosti po skončení užívání zařízení

1. Odpojte zařízení od elektrického zdroje.
2. Vyčistěte filtr a vnější povrch klimatizace.
3. Odstraňte veškeré věci ze zařízení.
4. Odstraňte veškerou zkondenzovanou vodu z klimatizace.
5. Zkontrolujte, zda instalační sada do okna není poškozena.

Uskladnění zařízení

Pokud nebudete zařízení po delší dobu používat, učiňte následující kroky, abyste klimatizaci udrželi v dobrém stavu.

-Odstraňte veškerou zkondenzovanou vodu z klimatizace a odpojte hadici pro odvod teplého vzduchu.

-Odpojte a smotejte přívodní kabel.

-Očistěte zařízení a zabalte jej, předejdete tak usazování prachu.

Poznámka k uskladnění:

-mnoho obalových materiálů může být recyklováno, prosím, řiďte se místními předpisy o recyklaci odpadů

-pokud chcete klimatizaci recyklovat, prosím, řiďte se místními předpisy o recyklaci odpadů

TIPY PRO ŘEŠENÍ PROBLÉMŮ

Tipy pro řešení problémů

V případě, že se během provozu klimatizace vyskytne nějaký problém nebo závada, zkontrolujte níže uvedené body. Pokud bude závada přetrvávat i nadále, kontaktujte zákaznický servis.

<u>PROBLÉM</u>	<u>MOŽNÁ PŘÍČINA</u>	<u>ŘEŠENÍ</u>
Klimatizace nefunguje	Výpadek elektřiny	Počkejte na opětovné obnovení elektrického zdroje
	Není zastrčená elektrická zástrčka	Zapojte zařízení do elektrického zdroje
	Hlavní spínač nebo pojistky jsou vypáleny	Nechte závadu opravit v autorizovaném servisu
	Základová deska je poškozena	Nechte závadu opravit v autorizovaném servisu
	Zařízení se restartovalo po náhlém výpadku elektřiny	Vyčkejte 3 minuty a zařízení opět zapněte
Klimatizace špatně chladí	Příliš nízké napětí	Vyčkejte, než bude síla napětí dostatečná
	Vzduchový filtr je špinavý či zanesený	Vyčistěte vzduchový filtr
	Požadovaná teplota je špatně nastavena	Nastavte správně požadovanou teplotu
	Okna a dveře v místnosti jsou otevřena	Zavřete okna a dveře
Klimatizace nepřijímá signál z dálkového ovládání, dálkové ovládání nereaguje na stisknutí tlačítka	Během provozu klimatizace nefunguje správně (kolísá napětí)	Odpojte zařízení od elektrického zdroje, vyčkejte 3 minuty a opět je napojte do elektrické sítě
	Dálkový ovladač je příliš vzdálený od zařízení	Maximální dosah signálu mezi zařízením a ovladačem je 8m, tuto vzdálenost nepřekračujte
	V přenosu signálu brání překážky	Odstraňte překážky
	Citlivost dálkového ovládání je příliš malá	Zkontrolujte baterie v dálkovém ovládání, pokud jsou příliš slabé, vyměňte je za nové
	V místnosti, kde je spuštěna klimatizace se nachází fluorescenční pampa	S dálkovým ovládáním se přesuňte blíže k zařízení Vypněte fluorescenční lampu

<u>PROBLÉM</u>	<u>MOŽNÁ PŘÍČINA</u>	<u>ŘEŠENÍ</u>
Z výstupních mřížek klimatizace nefouká žádný vzduch	Výstupní mřížky jsou ucpané	Odstraňte překážky
	V režimu topení dosáhla pokojová teplota nastavené hodnoty	Pokud je v místnosti dosaženo nastavené teploty, ventilátor se zastaví
	Aktuálně je spuštěn režim chlazení	Po spuštění režimu chlazení je vždy krátká časová prodleva, než jednotka začne vyfukovat chladný vzduch
	Výparník jednotky se odmrazuje	Jedná se o běžný jev, po skončení procesu bude klimatizace opět normálně fungovat
Na zařízení nelze nastavit požadovanou teplotu	Klimatizace je nastavena v režimu AUTO	V režimu AUTO není možné teplotu regulovat
	Požadovaná teplota je mimo rozsah provozních hodnot	Rozsah teplot klimatizace je možné nastavit v rozmezí 16°C - 30°C
V místnosti je nepříjemný zápach	V místnosti se nachází zdroj tohoto zápachu (cigarety, starý nábytek, apod.)	Odstraňte zdroj zápachu Vyčistěte filtr
Během provozu klimatizace je slyšet neobvyklý zvuk	Zařízení je rušeno například signálem radia nebo bouřkou	Odpojte a zapojte zařízení z elektrické sítě, poté znovu zapněte
V zařízení je slyšet kapání vody	Klimatizace byla právě vypnuta nebo zapnuta	Jedná se o běžný jev, zvuky způsobuje chladivo obsažené v klimatizaci
Klimatizace vydává neobvyklý zvuk připomínající „PAPA“	Zařízení bylo právě vypnuto nebo zapnuto	Zvuk je způsoben nárůstem nebo poklesem teploty zařízení

Chybové kódy

Chybový kód	Příčina	Odstranění
F0	Chladicí prostředek vytéká Systém je zablokován	Odpojte přístroj asi na 30 min. od elektrické sítě. Pokud chyba po opětovném zapnutí přetrvává, obraťte se na zákaznický servis.
F1	Teplotní senzor teploty v místnosti je vadný	Kontaktujte zákaznický servis.
F2	Teplotní senzor výparníku je vadný	
F4	Teplotní senzor odpadního vzduchu je vadný	
H3	Ochrana proti přetížení kompresoru sepnula	Zkontrolujte, zda nejsou okolní podmínky mimo rozsah uvedený v technických údajích. Než přístroj opět zapnete, vyčkejte, až budou teplota a vlhkost vzduchu opět v rámci pracovního rozsahu. Zkontrolujte, zda nejsou vstup a výstup vzduchu blokovány nějakými předměty a v případě potřeby je odstraňte ještě předtím, než přístroj opět zapnete. Pokud by chyba stále přetrvávala, obraťte se na zákaznický servis.
E8	Chybná funkce kvůli přetížení	
H8	Nádoba na kondenzát je plná	Vyprázdnění nádoby na kondenzát (manuální vyprázdnění) podle kapitoly Údržba.

- Pokud během provozu zařízení nastanou níže uvedené situace, ihned jej odpojte od zdroje napětí a kontaktujte autorizovaný servis:

- přívodní kabel je poškozený nebo přehřátý
- neobvyklý zvuk zařízení během provozu
- spálený zápach
- ze zařízení vytéká voda

Klimatizaci nikdy sami neopravujte. Pokud je klimatizace poškozena a přesto v provozu, může dojít k elektrickému zkratu nebo vznícení požáru.

POKYNY K INSTALACI

Bezpečnostní opatření

WARNING

- při používání zařízení dodržujte všechny místní předpisy a nařízení
- nepoužívejte zařízení, které má poškozený přívodní kabel
- při instalaci a údržbě buďte opatrní, nesprávná manipulace a provoz mohou způsobit elektrický zkrat, zranění či jiné nehody

Umístění zařízení:

- pro instalaci zařízení se vyhněte níže uvedeným místům, popř. vhodnost umístění konzultujte s dodavatelem zařízení:
- 1/ místa se silným zdrojem tepla, výpary, hořlavými nebo explozivními plyny nebo nestálými částicemi rozprašovanými do vzduchu
- 2/ místa se zařízeními pracujícími na vysokých frekvencích (svářečky, medicínská zařízení)
- 3/ lokality na březích vod či moří
- 4/ místa s vysokým obsahem olejů a kouře ve vzduchu
- 5/ místa s výskytem plynu suturu
- 6/ ostatní místa a lokality, která vykazují zvláštní podmínky

Příprava před instalací

- 1/ Nikdy nepokládejte žádné překážky kolem přívodu vzduchu nebo jeho výstupu z jednotky.
- 2/ Klimatizační zařízení by mělo být umístěno na pevném podkladě, aby se minimalizoval hluk a vibrace. Pro zajištění bezpečné polohy, umístěte přístroj na hladkém a rovném povrchu dostatečně silném, aby jednotku unesl.
- 3/ Klimatizace by neměla být umístěna v blízkosti fluorescenční lampy.
- 4/ Klimatizace by neměla být instalována v prádelně.

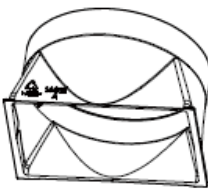







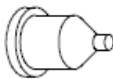





WARNING

Bezpečnostní upozornění:

- 1/ při používání zařízení dodržujte všechny místní předpisy a nařízení
- 2/ použijte pouze originální elektrický přívod
- 3/ pokud je přívodní kabel poškozený, může být opraven pouze k tomu kvalifikovanou osobou
- 4/ při instalaci dodržujte správné zapojení kabelu do elektrické zásuvky
- 5/ při jakékoliv činnosti související s elektrickým napětím vždy nejprve klimatizaci vypněte
- 6/ nezapojujte zařízení do elektrické sítě, pokud není úplně nebo správně nainstalováno
- 7/ dle klasifikace elektrických zařízení musí být klimatizace řádně uzemněna, vždy se přesvědčte, že tomu tak je, předejdete tak úrazům elektrickým proudem
- 8/ žluto-zelený (popř. pouze zelený) kabel je kabelem uzemňujícím, nesmí být tedy použit k žádnému jinému účelu
- 9/ uzemnění zařízení musí být provedeno dle místních platných předpisů
- 10/ instalace a zapojení klimatizace dle místních platných předpisů

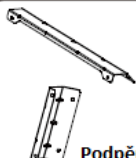











Části zařízení:

-před instalací klimatizace zkontrolujte, zda balení obsahuje všechny součásti

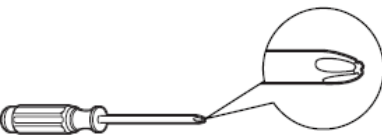

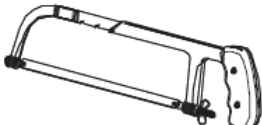
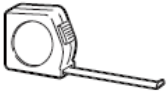


				
Adaptér A	Adaptér B	Adaptér C	Hadice pro odvod teplého vzduchu	Adaptér (1x)
				
Háček na kabel (2x)	Šroub (3x)	Klip na hadici	Gumová zátka	Objímka na hadici
				
Hadíčka na kondenzát	Dálkové ovládání	Baterie AAA 1.5V (2x)	Uživatelský manuál	

Doplňkové části zařízení:

-některé modely toto doplňkové příslušenství neobsahují

					
Podpěrky	Kryt proti dešti	Ochranná mřížka	Šroub	Matka	Šroub
					
Těsnění	Těsnění	Těsnění	Spojka do okna	Pružinová podložka	Podložka

Nářadí potřebné k instalaci zařízení:

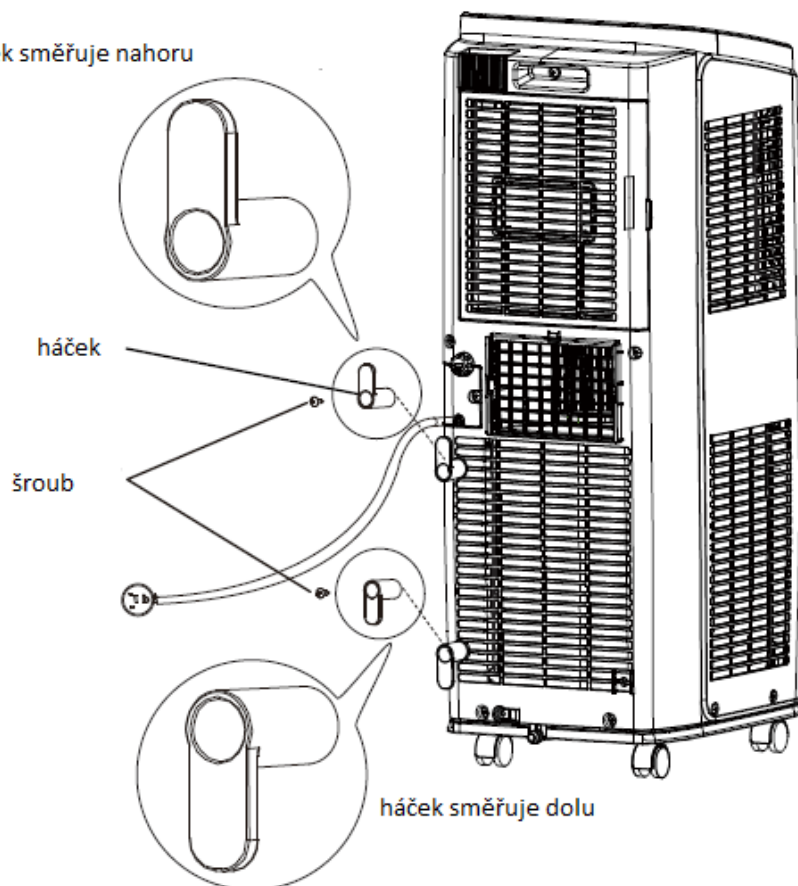
		
Křížový šroubovák	Plochý šroubovák	Pila
		
Metr	Nůžky	Tužka

INSTALACE A MONTÁŽ ZAŘÍZENÍ

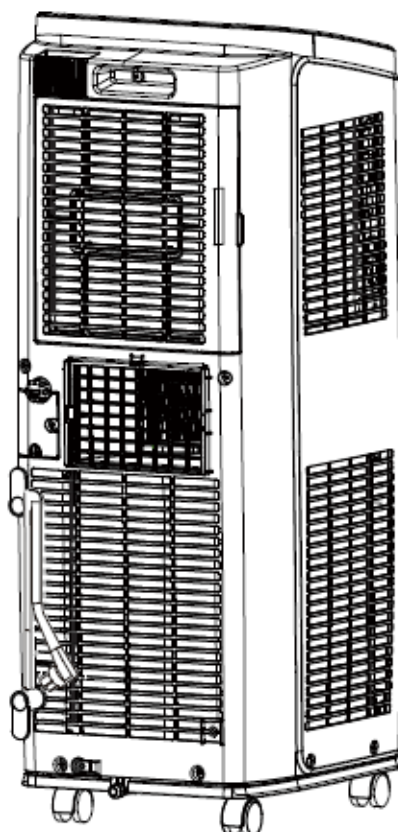
Přívodní kabel

1/ háčky na uchycení přívodního kabelu našroubujte na zadní stranu zařízení

háček směřuje nahoru



2/ omotejte přívodní kabel okolo háčků



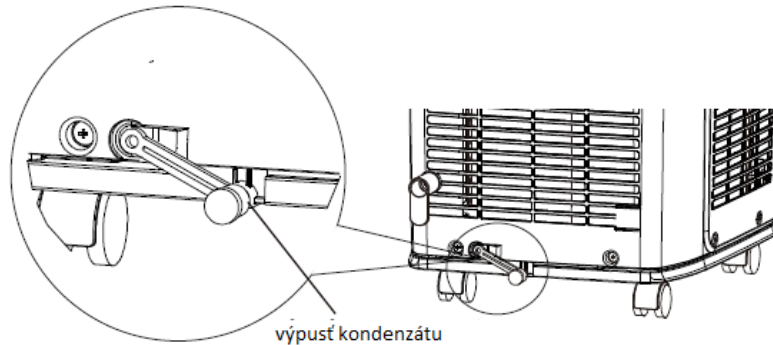
Odvod kondenzátu

Jsou dva způsoby pro odvod kondenzátu ze zařízení:

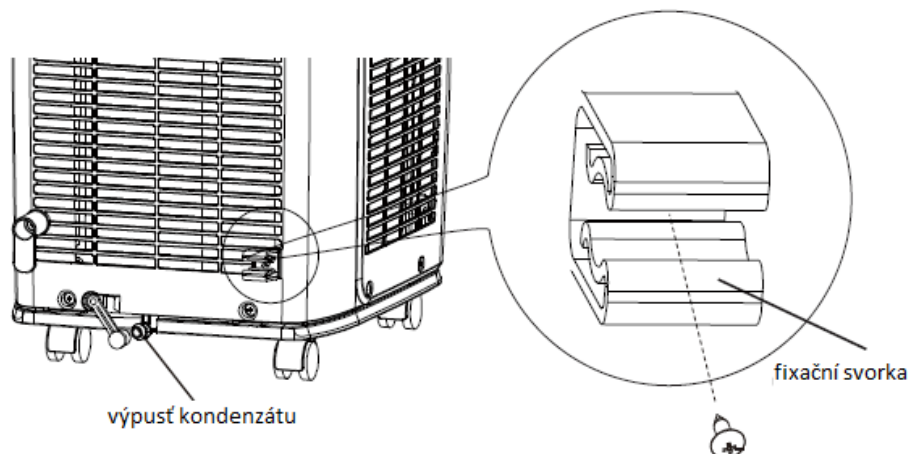
1/ Odvod kondenzátu z dolní výpusti

Pozn.: pokud použijete tento způsob, instalujte hadici pro odvod kondenzátu ještě před spuštěním zařízení, jinak by mohlo dojít k chybnému fungování zařízení

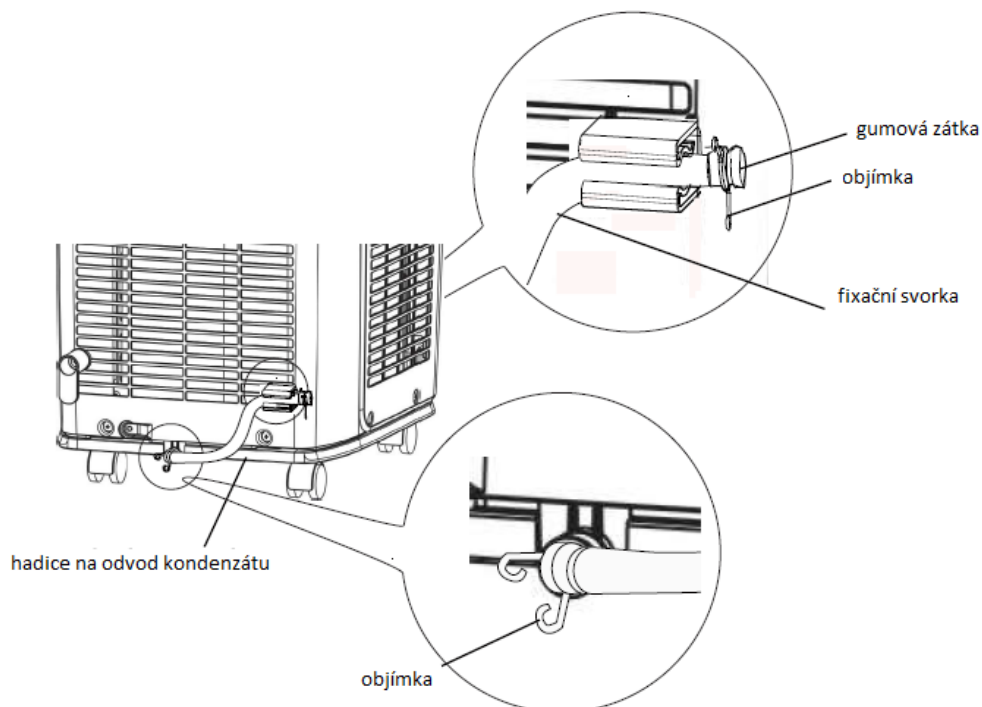
A/ odstraňte gumovou zátku z výpusti kondenzátu



B/ šroubem upevněte fixační svorku, v pravém rohu zadní mřížky, vedle výpusti kondenzátu



C/ nasadte hadici pro odvod kondenzátu na výpust', pevně našroubujte a zajistěte objímkou
D/ druhý konce hadice ucpete gumovou zátkou, zajistěte objímkou a připevněte do fixační svorky

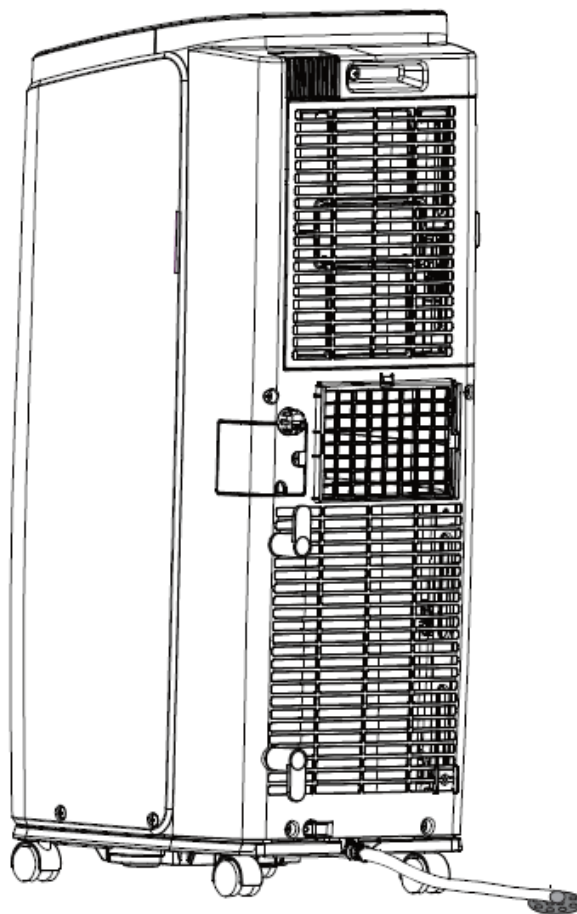


Odvod kondenzátu

1/ V režimu chlazení a vysoušení je kondenzát sváděn do speciální nádoby. Jelikož je teplota kondenzátoru zařízení poměrně vysoká, většina tekutiny je použita k jeho ochlazení a vypaří se tak zpět do okolního ovzduší. Pouze velmi malá část kondenzátu tak zůstane v zásobníku, který proto není nutné často vylévat.

2/ Pokud se zásobník kondenzátu zcela naplní, zařízení vydá zvukový signál (8x zapípá) a na displeji se objeví kód „H8“. Nyní je nutné zásobník vyprázdnit:

- opatrně přemístěte zařízení do míst, kam můžete kondenzát vylít, klimatizaci nepřeklápějte ani jinak nenahýbejte
- vyjměte hadici pro odvod kondenzátu z fixační svorky a uvolněte gumovou zátku
- po vypuštění veškeré vody zátku vraťte zpět a hadici upevněte do fixační svorky
- zařízení se nyní automaticky vrátí do nastaveného režimu

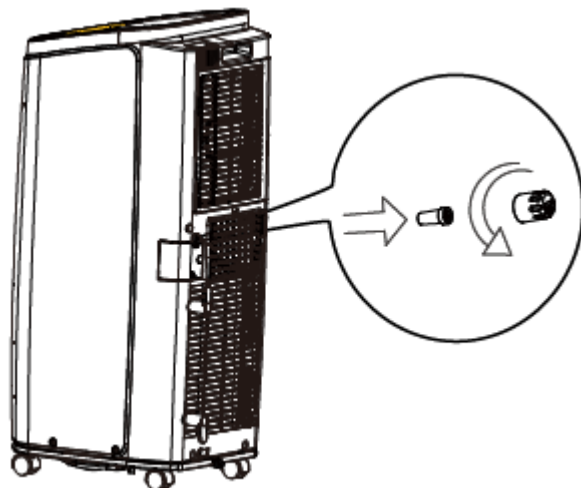


Odvod kondenzátu

2/ Průběžný odvod kondenzátu z hadicové přípojky

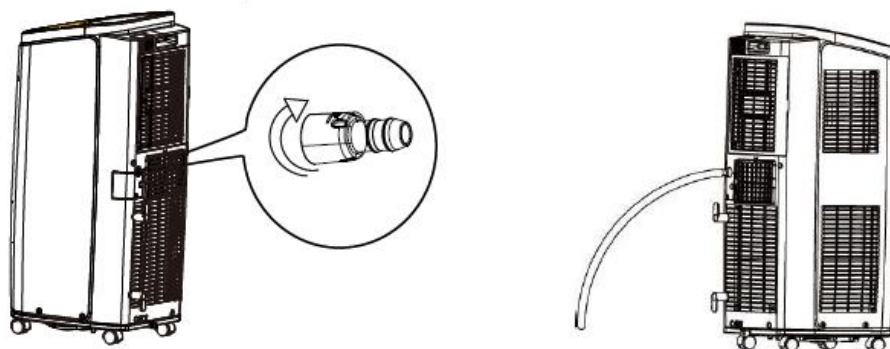
Pozn.: Odtok kondenzátu může být sveden přímo do opadu, a to napojením hadičky o průměru 14 mm (není součástí balení)

A/ Odšroubujte krytku hadicové přípojky na zadní části zařízení, z výpusti vyjměte gumovou zátku.

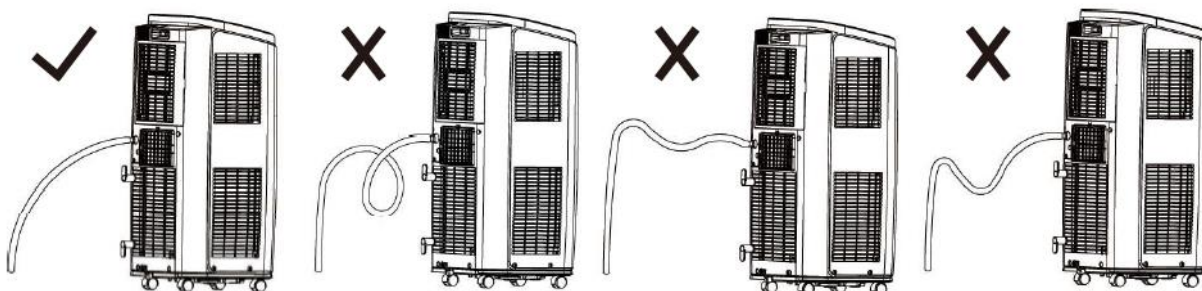


B/ Na výpusť našroubujte hadicovou spojku (součástí balení).

C/ Hadici nasadte na hadicovou spojku.



UPOZORNĚNÍ: Při napojení zařízení na průběžný odtok kondenzátu se ujistěte, že hadice není ucpána nečistotami nebo jinými předměty a směřuje rovně dolů, aby voda mohla odtékat. V opačném případě může dojít k naplnění nádoby na kondenzát a jednotka se automaticky vypne.

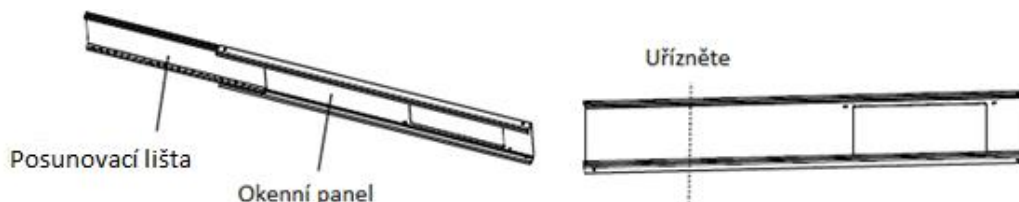


Instalace montážní sady do okna

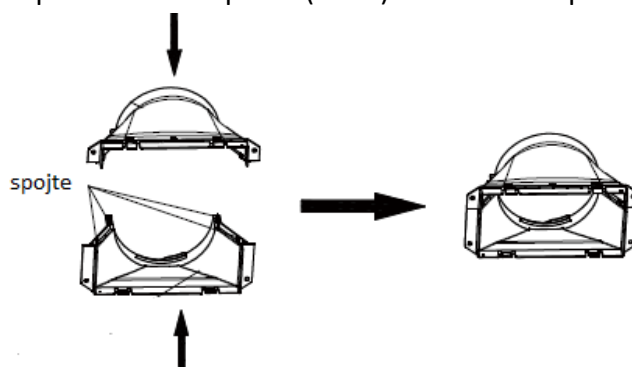
Montážní sada do okna byla navržena tak, aby ji bylo možné instalovat do většiny standardních vertikálních a horizontálních oken, nicméně, v některých případech může být nutné, abyste některé součásti montážní sady upravili a přizpůsobili pro instalaci do vašeho okna.

Instalace do výsuvného okna

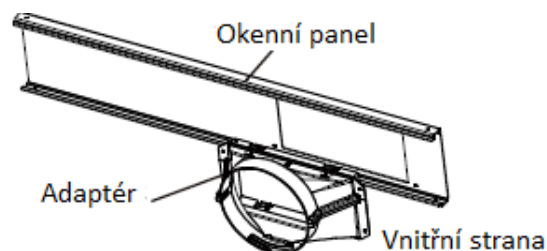
Pozn.: Pokud je vnitřní šířka menší než 520mm, odpojte z okenního panelu posunovací lištu a panel zkraťte na potřebnou šířku.



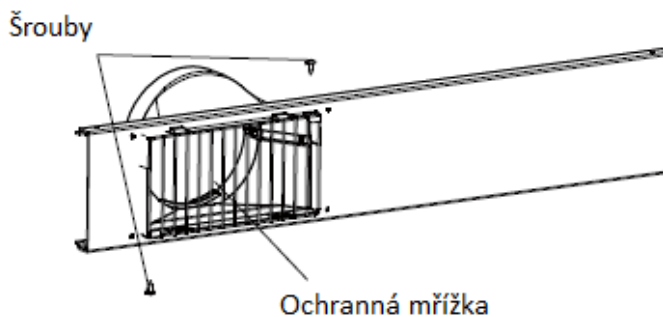
1/ Spojte vrchní a spodní část adaptéru (B + C) do okenního panelu a pevně je stlačte, aby do sebe zapadly.



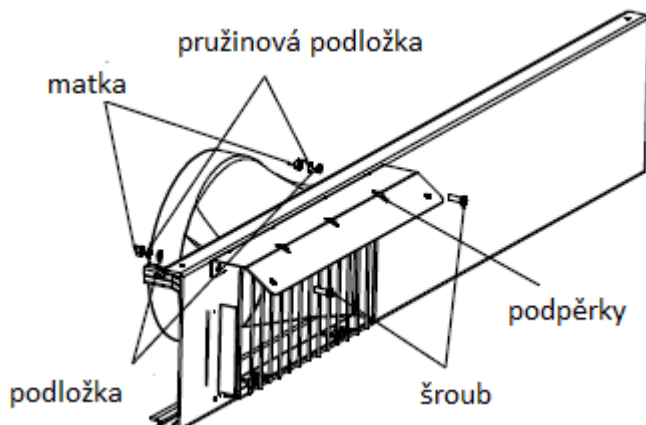
2/ Ve směru šipek nasadte adaptér na vnitřní stranu okenního panelu.



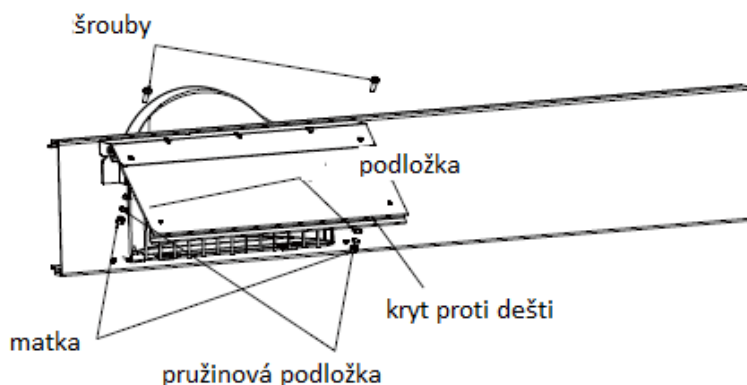
3/ Ochrannou mřížku přichyťte šrouby k adaptéru.



4/ Podpěrky upevněte na vnější stranu okenního panelu pomocí podložek, matek a šroubů.

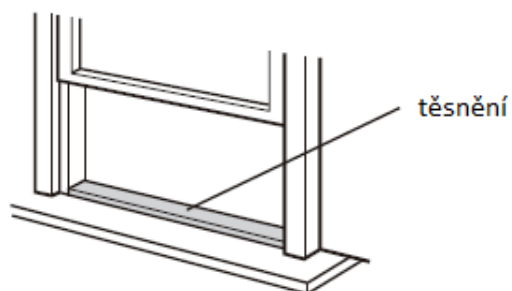


5/ Kryt proti dešti upevněte na podpěrky pomocí podložek, matek a šroubů.



Pozn.: Ochranná mřížka, podpěrky, kryt proti dešti, matky, šrouby a pružiny jsou doplňkovým příslušenstvím, u některých modelů tedy nejsou součástí balení.

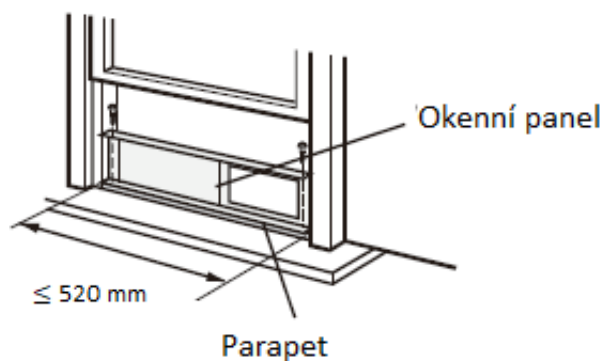
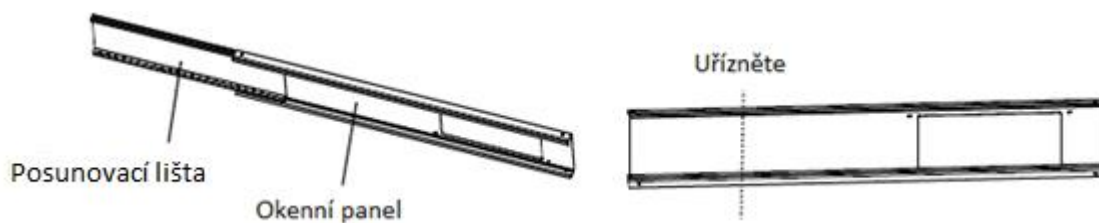
6/ Ustříhnete potřebnou délku samolepícího těsnění a vložte jej do okenního rámu.



7/ Okenní panel vložte do rámu okna, mezi těsnění a výsuvné křídlo.

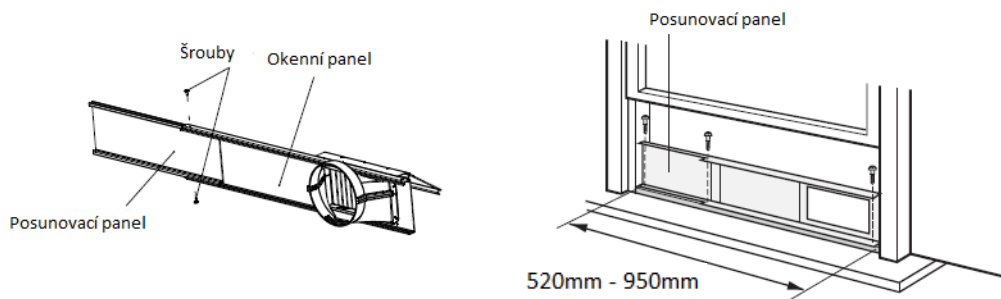
7.1/ Vnitřní šířka okna je menší než 520mm:

- Odpojte z okenního panelu posunovací lištu a panel zkraťte na potřebnou šířku.
- Otevřete okno a okenní panel vložte do rámu okna, mezi těsnění a výsuvné křídlo.
- Okenní panel připevněte šrouby k parapetu.



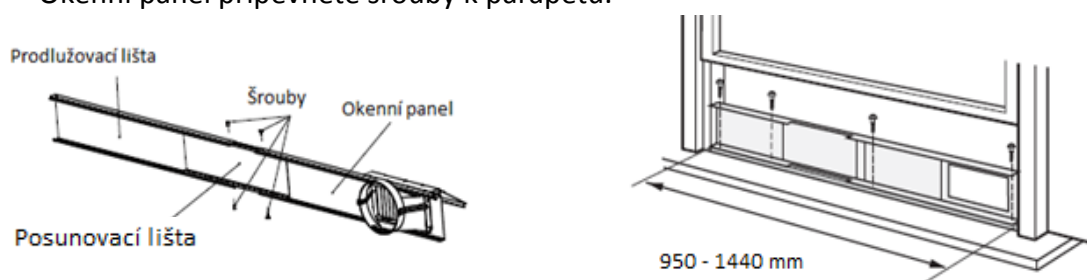
7.2/ Vnitřní šířka okna je mezi 520mm a 950mm:

- Otevřete okno a okenní panel vložte do rámu okna, mezi těsnění a výsuvné křídlo.
- Posunovací lištu (panel) nastavte na potřebnou šířku.
- Okenní panel připevněte šrouby k parapetu.



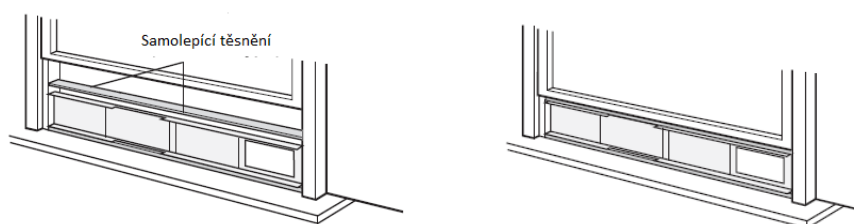
7.3/ Vnitřní šířka okna je mezi 950mm a 1440mm:

- K okennímu panelu připojte prodlužovací lištu.
- Otevřete okno a okenní panel vložte do rámu okna, mezi těsnění a výsuvné křídlo.
- Posunovací a prodlužovací lištu nastavte na potřebnou šířku.
- Okenní panel připevněte šrouby k parapetu.



8/ Ustříhnete potřebnou délku samolepícího těsnění a vložte jej na horní hranu okenního panelu.

9/ Zavřete okno tak, aby výsuvné křídlo těsně doléhalo na okenní panel.



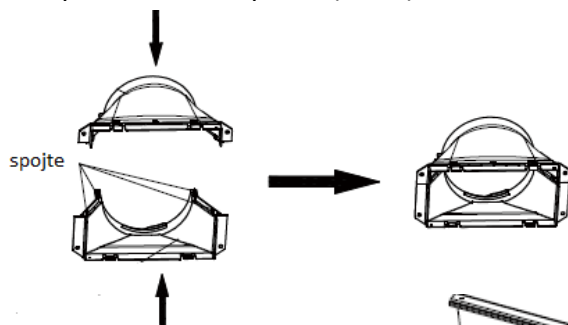
10/ Ustříhnete potřebnou délku těsnění a vložte ji mezi horní část vnitřního (vysunovacího) okna a vnějšího okna.

11/ Části okna k sobě připevněte konzolami a šroubky, aby nemohlo být vnitřní okno otevřeno.

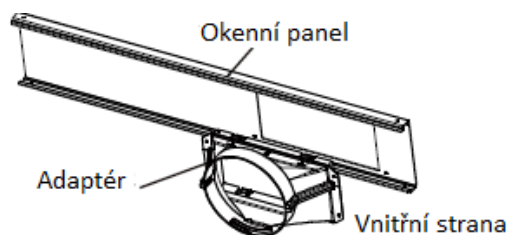


Instalace do posuvného okna

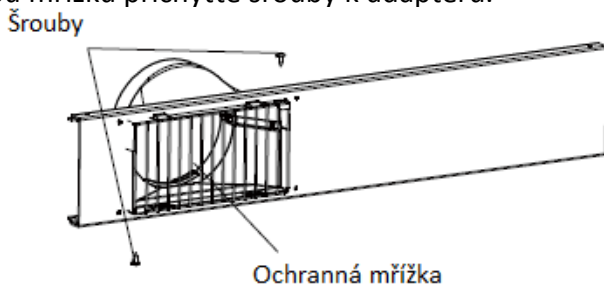
1/ Spojte vrchní a spodní část adaptéru (B + C) do okenního panelu a pevně je stlačte, aby do sebe zapadly.



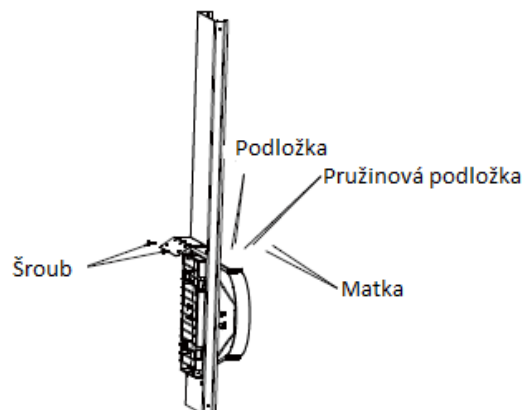
2/ Ve směru šipek nasadíte adaptér na vnitřní okenního panelu.



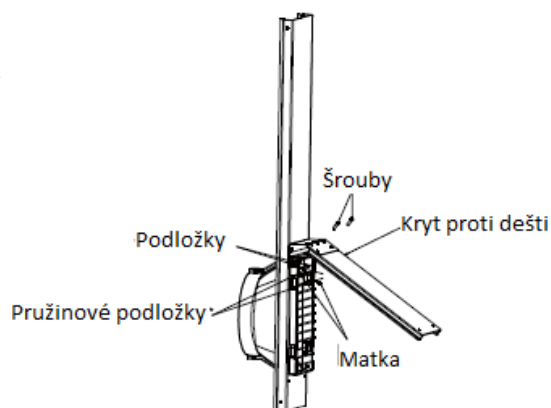
3/ Ochrannou mřížku přichyťte šrouby k adaptéru.



4/ Podpěrky upevněte na vnější stranu okenního panelu pomocí podložek, matek a šroubů.

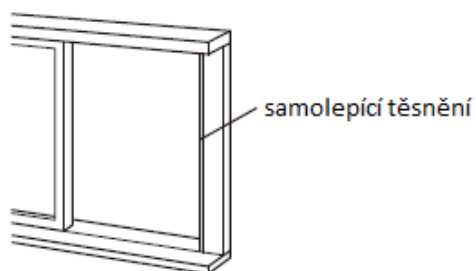


5/ Kryt proti dešti upevněte na podpěrky pomocí podložek matek a šroubů.



Pozn.: Ochranná mřížka, podpěrky, kryt proti dešti, matky, šrouby a pružiny jsou doplňkovým příslušenstvím, u některých modelů tedy nejsou součástí balení.

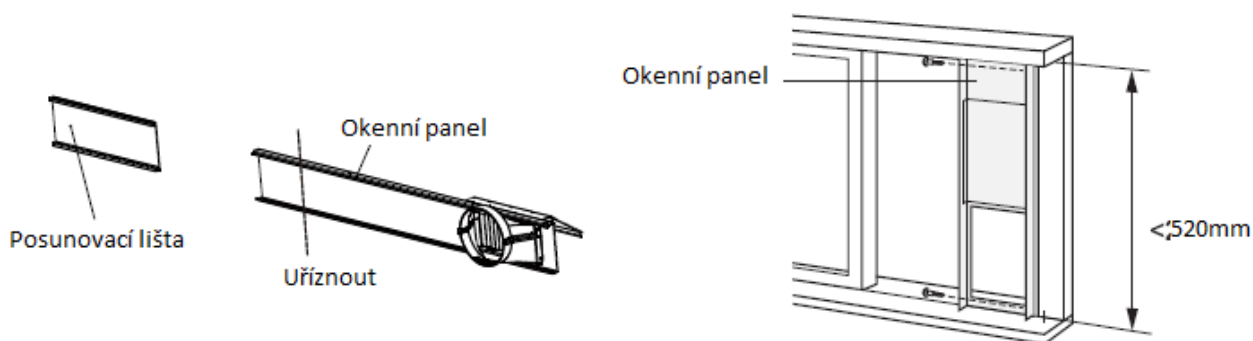
6/ Ustříhnete potřebnou délku samolepícího těsnění a vložte jej do okenního rámu.



7/ Okenní panel vložte do rámu okna, mezi těsnění a posuvné křídlo.

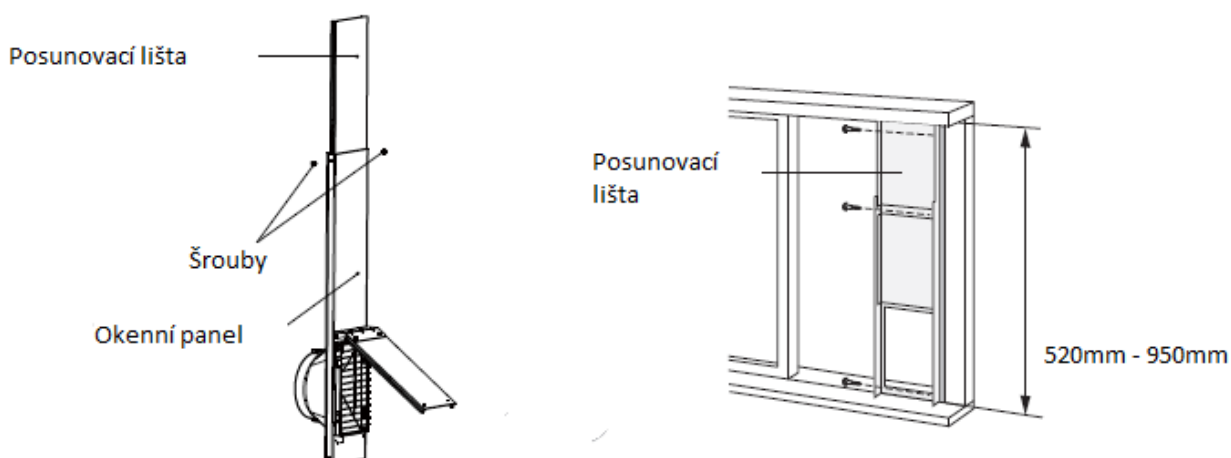
7.1/ Vnitřní šířka okna je menší než 520mm:

- Odpojte z okenního panelu posunovací lištu a panel zkraťte na potřebnou šířku.
- Otevřete okno a okenní panel vložte do rámu okna, mezi těsnění a posuvné křídlo.
- Okenní panel připevněte šrouby k parapetu.



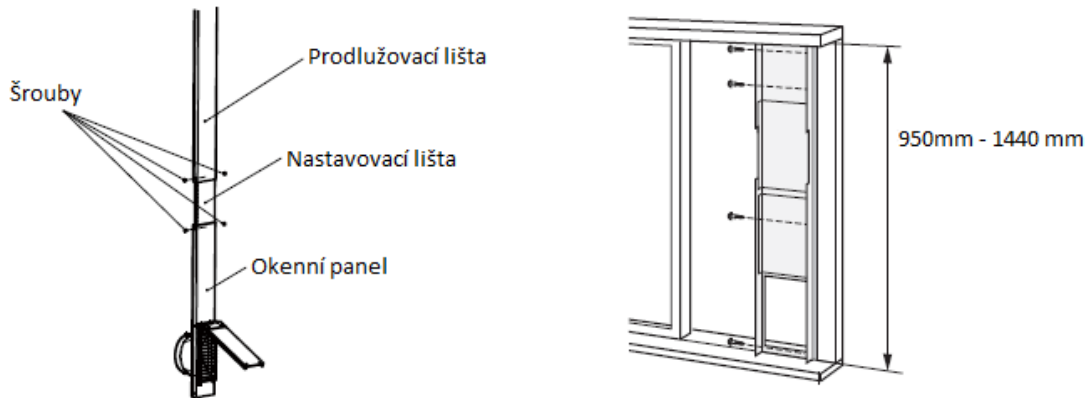
7.2/ Vnitřní šířka okna je mezi 520mm a 950mm:

- Otevřete okno a okenní panel vložte do rámu okna, mezi těsnění a posuvné křídlo.
- Posunovací lištu (panel) nastavte na potřebnou šířku.
- Okenní panel připevněte šrouby k parapetu.



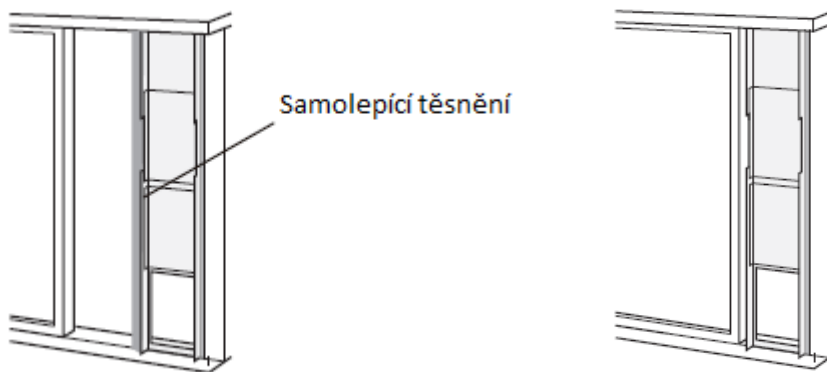
7.3/ Vnitřní šířka okna je mezi 950mm a 1440mm:

- K okennímu panelu připojte prodlužovací lištu.
- Otevřete okno a okenní panel vložte do rámu okna, mezi těsnění a posuvné křídlo.
- Posunovací a prodlužovací lištu nastavte na potřebnou šířku.
- Okenní panel připevněte šrouby k parapetu.



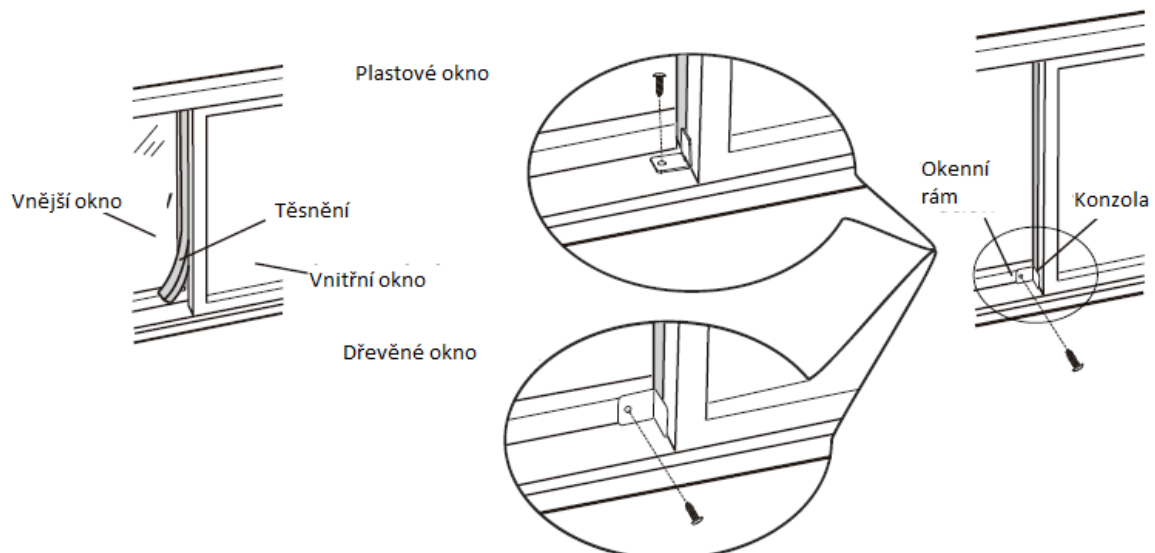
8/ Ustříhněte potřebnou délku samolepícího těsnění a vložte jej na horní hranu okenního panelu.

9/ Zavřete okno tak, aby posuvné křídlo těsně doléhalo na okenní panel.



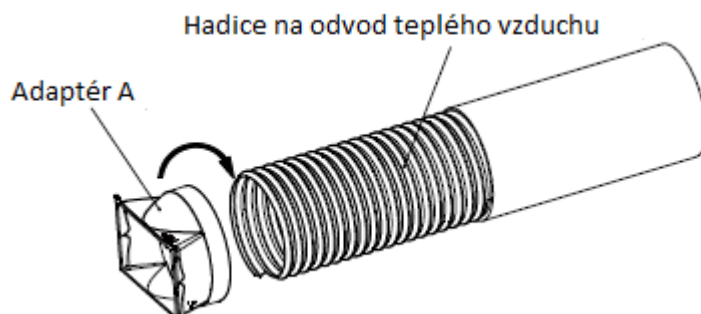
10/ Ustříhněte potřebnou délku těsnění a vložte ji mezi boční část vnitřního (posuvného) okna a vnějšího okna.

11/ Části okna k sobě připevněte konzolami a šroubky, aby nemohlo být vnitřní okno otevřeno.

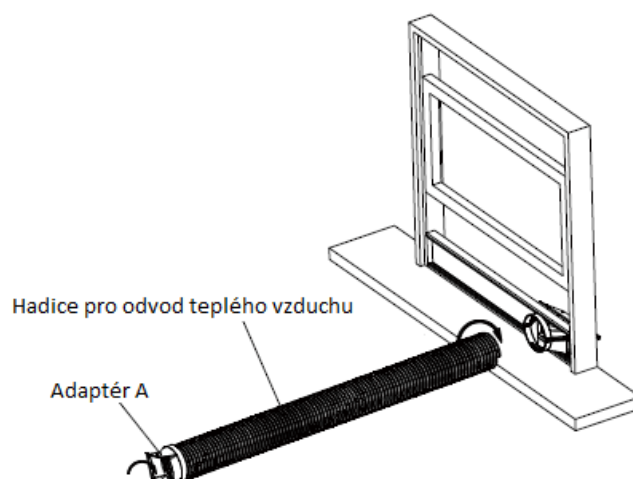


Instalace výfukové hadice

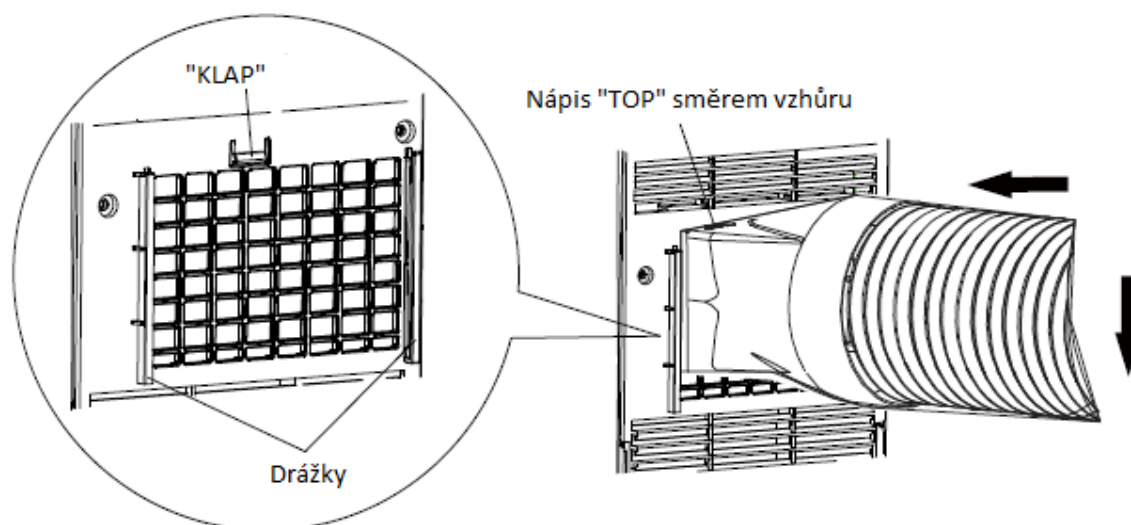
1/ Adaptér A našroubujte (po směru hodinových ručiček) do hadice na odvod teplého vzduchu.



2/ Druhý konec hadice nasadíte na adaptér (B +C) připojený do okenního panelu.

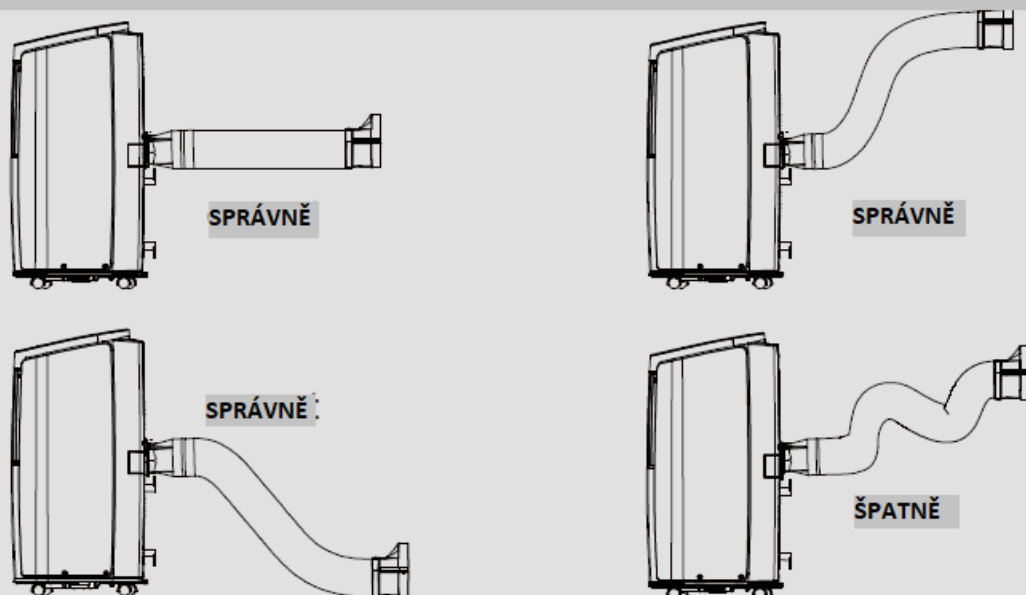


3/ Adaptér A nasadíte do drážek podél výfuku teplého vzduchu. Strana adaptéru, na které je napsáno „TOP“ musí směřovat vzhůru, při vsunutí adaptéru do drážek se zde musí „zaklapnout“.



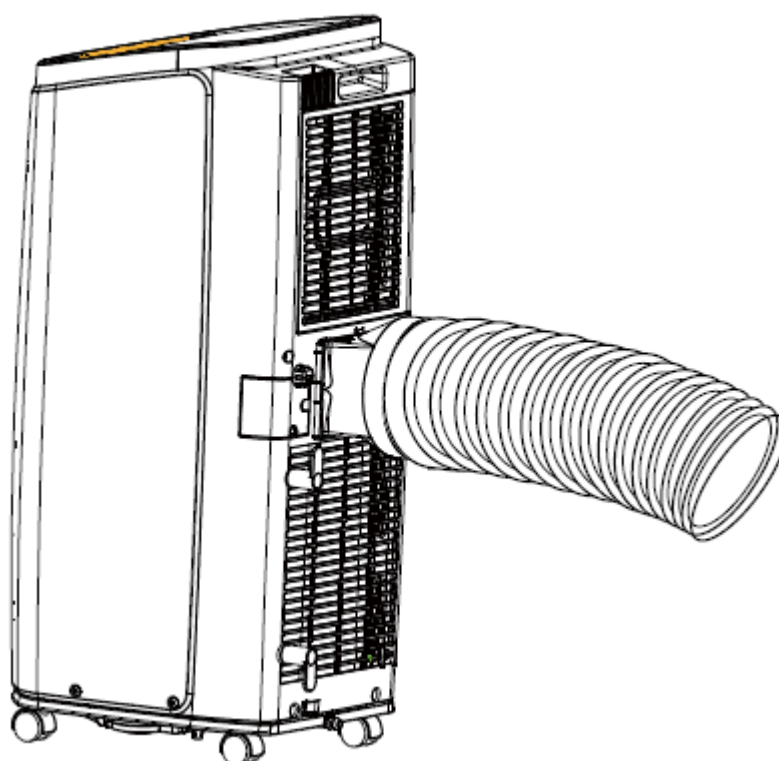
Instalace výfukové hadice

Aby byla efektivita chlazení co nejvyšší, délka hadice na odvod teplého vzduchu by měla být co nejkratší a zároveň rovná, bez záhybů, aby odpadní teplo mohlo být odváděno plynule ven od zařízení.



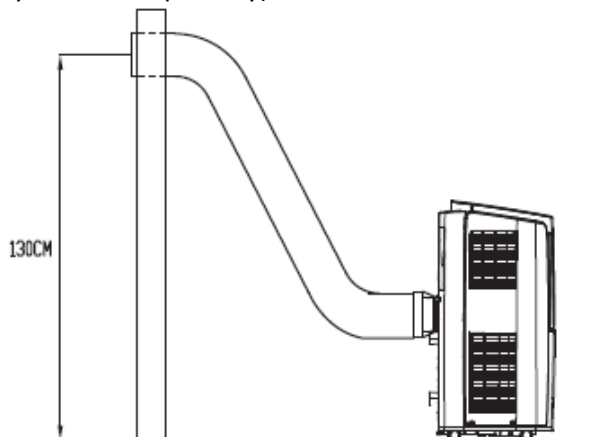
-délka výfukové hadice na odvod tepla je nejméně 1m, pro zachování efektivity zařízení je doporučováno dodržovat tuto nejkratší délku

-při instalaci zařízení by měla být výfuková hadice co nejvíce v rovině, hadici nijak neprodlužujte ani ji nenapojujte na další hadici

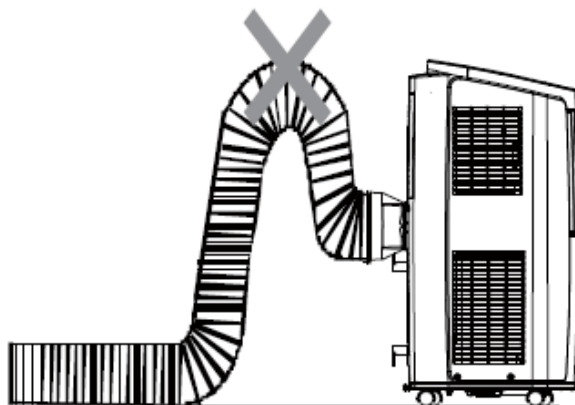


Instalace výfukové hadice

- Správně nainstalovaná výfuková hadice je podle obrázku níže (hadice je vyvedena do maximální výšky 130 cm od podlahy).

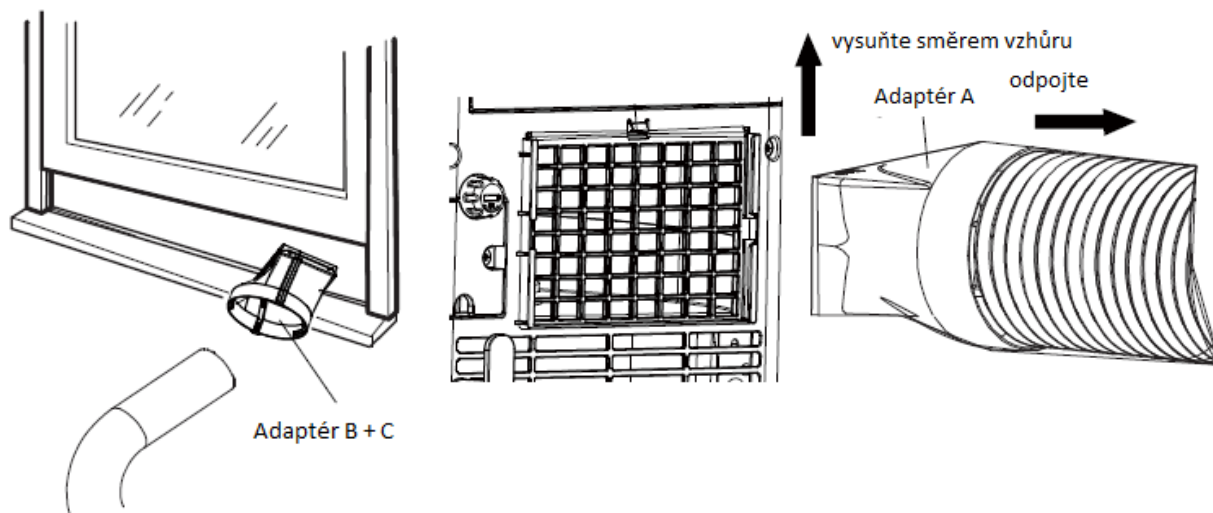


- Příklad špatné instalace hadice pro odvod tepla je znázorněn níže (příliš zohýbaná hadice může způsobit špatné fungování klimatizace).



Odpojení výfukové hadice

- 1/ Vyjměte hadici z adaptéru (B + C) v okenním panelu.
- 2/ Adaptér A vysuňte směrem vzhůru z drážek podél výfuku teplého vzduchu.



PŘÍLOHY

Provozní test

- Zapojte klimatizaci do elektrické sítě a na dálkovém ovládní stiskněte tlačítko ON/OFF. Zařízení se zapne.
- Pro kontrolu správného fungování jednotlivých režimů opakovaně stiskněte tlačítko MODE.
- Pokud je pokojová teplota nižší než 16°C, není možné spustit režim chlazení.

Elektrické schéma základové desky

