

TTK 75 E

CS

**NÁVOD K OBSLUZE
VYSOUŠEČ VZDUCHU**



TROTEC

Obsah

Pokyny k návodu k obsluze	2
Bezpečnost	2
Informace o přístroji.....	5
Transport a skladování.....	6
Montáž a instalace	7
Obsluha	7
Chyby a poruchy	11
Údržba.....	12
Technická příloha.....	16
Likvidace.....	20

Pokyny k návodu k obsluze

Symbyly



Nebezpečí

Tento symbol označuje, že vzhledem k extrémně hořlavému plynu existují rizika ohrožující život a zdraví osob.



Varování před elektrickým napětím

Tento symbol označuje, že existují rizika pro život a zdraví osob, způsobená elektrickým napětím.



Výstraha

Signální slovo označuje nebezpečí se střední úrovní rizika, které může mít v případě zanedbání za následek vážné zranění nebo smrt.



Pozor

Signální slovo označuje nebezpečí s nízkou úrovní rizika, které může mít v případě zanedbání za následek malé nebo středně těžké zranění.

Upozornění

Signální slovo poukazuje na důležité informace (např. na škody na majetku), ale nikoli na nebezpečí.



Info

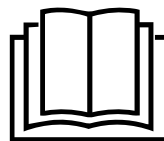
Pokyny s tímto symbolem vám pomohou provádět vaše činnosti rychle a spolehlivě.



Postupujte dle návodu

Pokyny s tímto symbolem upozorňují, že je nutné dodržovat Návod k obsluze.

Aktuální znění návodu k obsluze a prohlášení o shodě v souladu s předpisy EU si můžete stáhnout pomocí následujícího odkazu:



TTK 75 E



<https://hub.trotec.com/?id=42350>

Bezpečnost

Tento návod si před uvedením do provozu / použitím přístroje pečlivě prostudujte a uchovávejte jej vždy v bezprostřední blízkosti místa instalace, příp. u přístroje!



Výstraha

Přečtěte si všechny bezpečnostní pokyny a upozornění.

Při nedodržení bezpečnostních pokynů a instrukcí může dojít k úrazu elektrickým proudem, požáru a/ nebo k těžkým zraněním.

Dodržujte všechny bezpečnostní pokyny a upozornění.

Přístroj mohou používat děti od 8 let věku, dále pak osoby se sníženými psychickými, sensorickými a mentálními schopnostmi nebo postižením, případně s nedostatečnými zkušenostmi a/nebo vědomostmi, jestliže jej budou používat pod dohledem odpovědné osoby, nebo pokud budou proškoleny v bezpečné obsluze přístroje a přitom chápou nebezpečí, vyplývající z jeho užívání.

Tento přístroj není hračka pro děti. Čištění a uživatelskou údržbu nesmějí provádět děti bez dozoru.

- Neprovozujte přístroj v prostorách ohrožených výbuchem.
- Neprovozujte přístroj v agresivní atmosféře.
- Přístroj nainstalujte nastojato a stabilně.
- Po vlhkém čištění nechte přístroj vyschnout. Nikdy jej neprovozujte ve vlhkém stavu.
- Přístroj neprovozujte ani neobsluhujte, máte-li mokré nebo vlhké ruce.
- Nevystavujte přístroj přímému vodnímu proudu.
- Nikdy do přístroje nestrkejte předměty ani končetiny.
- Přístroj za provozu nezakrývejte ani nepřenašejte.
- Neseďte na přístroj.
- Přístroj není hračka. K přístroji nesmějí mít přístup děti a zvířata. Přístroj mějte stále pod kontrolou.
- Před každým použitím zkontrolujte, zda přístroj, jeho příslušenství a přípojné části nevykazují poškození. Nepoužívejte vadné přístroje ani jejich části.

- Zajistěte, aby veškeré elektrické kabely mimo přístroj byly chráněny proti poškození (např. zvířaty). Přístroj nikdy nepoužívejte, pokud jsou elektrický kabel nebo síťová přípojka poškozené!
- Elektrická přípojka musí odpovídat údajům v kapitole Technická data.
- Síťovou vidlici zasuněte do řádně jištěné zásuvky.
- Prodlužovací kabely k síťovému kabelu volte podle příkonu přístroje, délky kabelu a účelu použití. Prodlužovací kabel zcela rozviňte. Zabraňte elektrickému přetížení.
- Před prováděním údržby, ošetřování nebo opravy přístroje vytáhněte síťový kabel ze zásuvky elektrické sítě, a to uchopením a vytažením zástrčky.
- Když přístroj nepoužíváte, vypněte jej a vytáhněte síťový kabel ze zásuvky.
- Přístroj nepoužívejte, pokud zjistíte poškození síťové zástrčky nebo síťových kabelů.
Je-li síťová přípojka tohoto přístroje poškozena, musí být vyměněna výrobcem nebo jeho servisní službou, případně podobně kvalifikovanou osobou, aby se předešlo rizikům. Vadné síťové kabely představují vážné nebezpečí ohrožující zdraví!
- Při instalaci přístroje dodržujte minimální vzdálenosti od stěn a předmětů, jakož i skladovací a provozní podmínky podle kapitoly „Technické údaje“.
- Zajistěte, aby sací a výfukový otvor byly volné.
- Zajistěte, aby strana sání byla vždy bez znečištění a volných předmětů.
- Z přístroje neodstraňujte bezpečnostní značky, nálepky ani etikety. Všechny bezpečnostní značky, nálepky a etikety udržujte v čitelném stavu.
- Přístroj přepravujte pouze nastojato a s vyprázdněnou nádobou na kondenzát, resp. vypouštěcí hadicí.
- Před uskladněním nebo přemístěním vypusťte nashromážděný kondenzát. Nepijte jej. Můžete ohrozit své zdraví!
- Zacházejte se zařízením takovým způsobem, aby nedošlo k jeho mechanickému poškození.
- Dbejte na to, že připojené kanály nesmí obsahovat žádné zdroje vznícení.
- R290 je chladivo, které splňuje evropské environmentální předpisy. Součásti chladicího okruhu nesmí být perforovány.
- Dbejte na maximální plnicí množství chladiva podle technických údajů.
- Nepravrtávejte je, ani nenahřívejte.
- Nepoužívejte k urychlení rozmrazování žádné jiné prostředky, než ty, které jsou doporučeny výrobcem.
- Každá osoba pracující na okruhu chladiva musí mít osvědčení o způsobilosti od akreditovaného subjektu v rámci odvětví, čímž musí prokázat svou způsobilost a kompetence v oblasti bezpečného zacházení s chladivem, a to na bázi metody známé v tomto odvětví.
- Servisní práce se smí provádět pouze v souladu se specifikacemi výrobce. Pokud je pro činnosti údržby a oprav vyžadována spolupráce dalších osob, musí ta osoba, která je vyškolená při manipulaci s hořlavými chladivy, neustále dohlížet na prováděné činnosti.
- Nevětrané místnosti, v nichž je zařízení instalováno, provozováno nebo skladováno, musí být konstruovány tak, aby nedocházelo hromadění případně unikajícího chladiva. Tím se zabrání nebezpečí požáru nebo výbuchu kvůli vznícení chladiva způsobeného elektrickými troubami, vařiči nebo jinými zdroji vznícení.
- Celý okruh chladiva je bezúdržbový hermeticky uzavřený systém, jehož údržbu a opravy smejí provádět jen podniky specializované na chladicí a klimatizační techniku nebo společnost Trotec.

Bezpečnostní pokyny pro přístroje naplněné hořlavým chladivem

- Zařízení instalujte pouze v místnostech, v nichž nemůže dojít k nahromadění chladiva při jeho případném úniku.
- Zařízení instalujte pouze v místnostech, s nichž není žádný zdroj vznícení (např. otevřený oheň, zapnutý plynový spotřebič nebo elektrické topidlo).
- Upozorňujeme, že chladivo je bez zápachu.
- Přístroj instalujte pouze v souladu s vnitrostátními předpisy pro instalaci zařízení.
- Dodržujte vnitrostátní předpisy týkající se přípojek plynu.
- Instalujte, ovládejte a skladujte zařízení TTK 75 E pouze v místnost, která má plochu větší než 4 m².

Použití v souladu s účelem zařízení

Přístroj používejte výlučně k vysoušení a odvlhčování vzduchu v místnostech a dodržujte technické údaje.

Zařízení lze kromě toho používat také jako sušičku prádla pomocí vzduchu v místnosti, tzn. na pomoc při sušení mokrého prádla.

K použití k určenému účelu patří:

- odvlhčování a vysoušení:
 - obývacích prostor, prostor ke spaní, sprchování a sklepních prostor
 - prádelen, chalup, obytných vozů, člunů
- permanentní udržování sucha:
 - skladech, archivech, laboratořích
 - koupelnách, prádelnách a převlékárnách atd.

Použití k jinému než určenému účelu

Přístroj není určen pro průmyslové použití.

- Přístroj neinstalujte na vlhký ani zaplavený podklad.
- Nepokládejte na přístroj žádné předměty, např. oblečení.
- Nepoužívejte přístroj venku.
- Svévolné konstrukční změny a nastavby nebo přestavby přístroje jsou zakázány.
- Provozovat nebo obsluhovat přístroj jiným způsobem, než jak je popsáno v tomto návodu, není povoleno. V případě nedodržení zaniká jakékoli ručení a nárok na poskytnutí záruky.

Kvalifikace personálu

Osoby používající tento přístroj musí:

- si musejí být vědomy nebezpečí, které vzniká při práci s elektrickými přístroji ve vlhkém prostředí.
- prostudovat návod k použití a porozumět mu, zvláště kapitole Bezpečnost.

Činnosti údržby, vyžadující otevření skříně, smějí provádět pouze firmy specializované na chladicí a klimatizační techniku nebo společnost Trotec.

Bezpečnostní značky a štítky na přístroji

Upozornění

Z přístroje neodstraňujte bezpečnostní značky, nálepky ani etikety. Všechny bezpečnostní značky, nálepky a etikety udržujte v čitelném stavu.

Na přístroji jsou připevněny následující bezpečnostní značky a štítky:

TTK 75 E

WARNING • WARNUNG • ATTENTION

DE Das Gerät muss in einem Raum mit einer Grundfläche größer als 4 m² aufgestellt, betrieben und gelagert werden.
EN Appliance shall be installed, operated and stored in a room with floor area larger than 4 m².
FR L'appareil doit être installé, utilisé et entreposé dans une pièce avec une surface supérieure à 4 m².



Postupujte dle návodu

Tento symbol vás upozorňuje na to, že je nutné dodržovat návod k obsluze.



Postupujte dle návodu na opravy

Činnosti likvidace, údržby a oprav chladicích okruhů smějí provádět pouze osoby s osvědčením o způsobilosti a v souladu s pokyny výrobce. Příslušný návod na opravy je k dispozici na vyžádání u výrobce.

Zbytková nebezpečí



Nebezpečí

Přírodní chladivo propan (R290)!

H220 – Extrémně hořlavý plyn.

H280 – Obsahuje plyn pod tlakem; při zahřátí může explodovat.

P210 – Chraňte před teplem, horkými povrchy, jiskrami, otevřeným ohněm a jinými zdroji vznícení. Zákaz kouření.

P377 – Požár unikajícího plynu: Nehaste, nelze-li únik bezpečně zastavit.

P410+P403 – Chraňte před slunečním zářením. Skladujte na dobře větraném místě.



Varování před elektrickým napětím

Práce na elektrických konstrukčních částech smí provádět pouze autorizovaná odborná firma!



Varování před elektrickým napětím

Před veškerými pracemi vytáhněte konektor ze zásuvky!
Vytáhněte síťový kabel ze zásuvky elektrické sítě, a to uchopením za zástrčku.



Výstraha

Pokud tento přístroj používají nezaškolené osoby nesprávně nebo jinak než k určenému účelu, může představovat nebezpečí! Dbejte na kvalifikaci personálu!



Výstraha

Přístroj není hračka a nepatří do rukou dětem.



Výstraha

Nebezpečí udušení!
Nenechávejte volně ležet obalový materiál. Mohl by být nebezpečný pro děti.

Upozornění

Neprovozujte přístroj bez vloženého vzduchového filtru!
Bez vzduchového filtru dojde k silnému znečištění vnitřku přístroje. Tím se může omezit výkon a přístroj se poškodí.

Chování v případě havárie

1. Vypněte přístroj.
2. V případě havárie odpojte přístroj od elektrického proudu: Vytáhněte přípojovací kabel ze zásuvky elektrické sítě, a to uchopením za zástrčku.
3. Vadný přístroj nepřipojujte zpět k síťové přípojce.

Informace o přístroji

Popis přístroje

Přístroj zajišťuje automatické vysoušení vzduchu v místnostech na principu kondenzace.

Ventilátor nasává vlhký vzduch z místnosti přes přívodní vzduchový otvor se vzduchovým filtrem, výparník a za ním umístěný kondenzátor. Na chladném výparníku se vzduch z místnosti ochladí až pod rosný bod. Vodní pára obsažená ve vzduchu se sráží jako kondenzát nebo rosa na lamelách výparníku. Na kondenzátoru se vysušený a ochlazený vzduch opět ohřeje a je vyfouknut. Takto upravený sušší vzduch se opět smíchává se vzduchem v místnosti. V důsledku toho, že vzduch v místnosti stále cirkuluje přístrojem, se sníží relativní vlhkost vzduchu v místnosti, kde je přístroj instalován.

Zkondenzovaná voda odkapává v závislosti na teplotě a relativní vlhkosti vzduchu stále nebo jen během periodických rozmrazovacích fází integrovaným odtokovým hrdlem do nádoby na kondenzát, která je umístěna pod ním. Nádoba na kondenzát je k měření stavu naplnění vybavena plovákem.

Přístroj je pro ovládání a funkční kontrolu opatřen ovládacím pultem.

Pokud bude dosaženo maximálního stavu naplnění nádoby s kondenzátem nebo nádoba s kondenzátem nebude správně uložena, rozsvítí se kontrolka nádoby (viz kapitola Ovládací prvky) na ovládacím pultu. Přístroj se vypne. Kontrolka nádoby s kondenzátem zhasne až při opětovném vložení vyprázdněné nádoby.

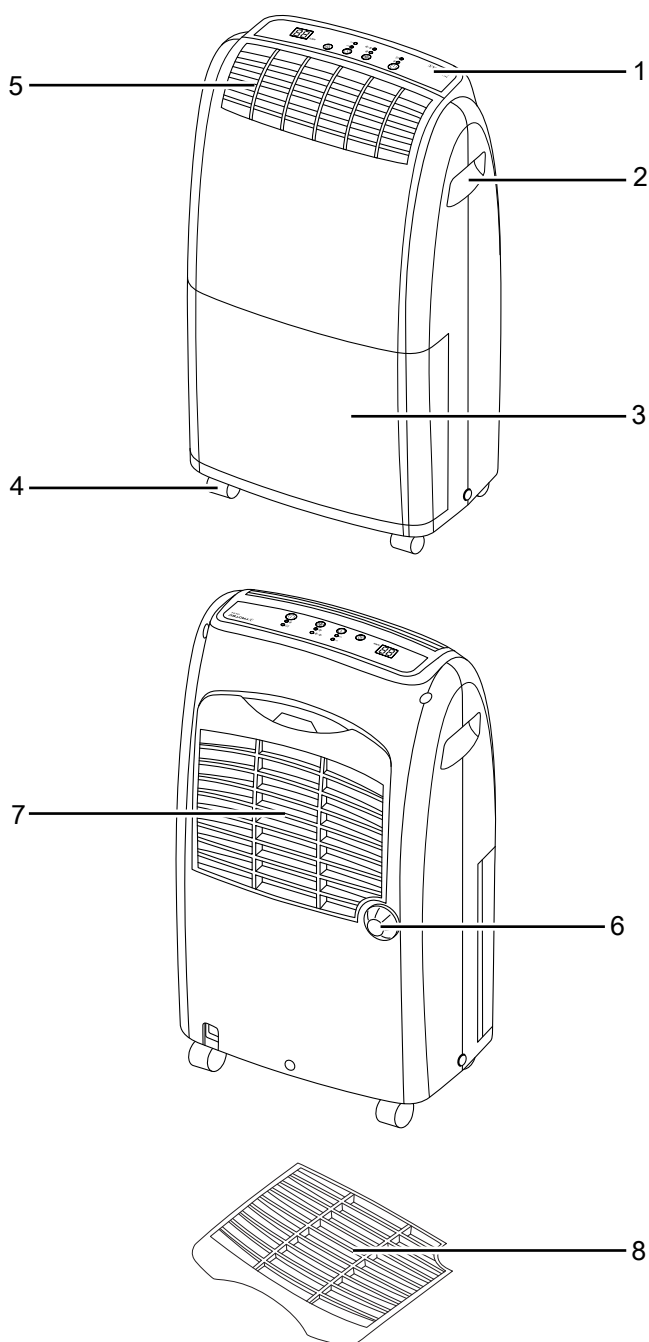
Volitelně lze vodní kondenzát odvést pomocí hadice u přípojky kondenzátu.

Přístroj umožňuje snížení relativní vlhkosti vzduchu až na cca 30 %.

Zařízení lze kromě toho používat také jako sušičku prádla pomocí vzduchu v místnosti, tzn. na pomoc při sušení mokrého prádla v obytných nebo pracovních prostorách.

Kvůli tepelnému záření, vznikajícímu během provozu, se může teplota v místnosti poněkud zvýšit.

Vyobrazení přístroje



Č.	Označení
1	Ovládací panel
2	Transportní rukojeť
3	Nádoba na kondenzát
4	Transportní kolečka
5	Výfukový otvor
6	Přípojka hadice na vypouštění kondenzátu
7	Prívodní vzduchový otvor
8	Vzduchový filtr

Transport a skladování

Upozornění

Pokud je přístroj skladován nebo přepravován neodborně, může dojít k jeho poškození. Respektujte informace o transportu a skladování přístroje.

Transport

Přístroj je pro snazší transport vybaven držadlem.

Přístroj je pro snazší transport vybaven transportními kolečky.

Před každým transportem dbejte následujících pokynů:

- Vypněte přístroj.
- Vytáhněte síťový kabel ze zásuvky elektrické sítě, a to uchopením za zástrčku.
- Netahejte za síťový kabel!
- Vypusťte zbývající kondenzát z přístroje a z hadice na vypouštění kondenzátu (viz kapitola Údržba).
- Přístroj transportujte jen na rovných a hladkých plochách.

Po každém transportu dodržujte následující pokyny:

- Přístroj po transportu postavte zpříma.
- Nechte přístroj stát 12 až 24 hodin, aby se mohlo nashromáždit chladivo v kompresoru. Přístroj znovu zapněte až po 12 až 24 hodinách! Jinak by se kompresor mohl poškodit a přístroj by již nefungoval. V takovém případě zanikne nárok na záruku.

Skladování

Dbejte na následující pokyny **před** každým uskladněním:

- Vypusťte zbývající kondenzát z přístroje a z hadice na vypouštění kondenzátu (viz kapitola Údržba).
- Nádoba na kondenzát a hadici na vypouštění kondenzátu před skladováním vyprázdněte a vyčistěte.
- Vytáhněte síťový kabel ze zásuvky elektrické sítě, a to uchopením za zástrčku.

Pokud přístroj nepoužíváte, dodržujte tyto skladovací podmínky:

- Skladujte zařízení pouze v místnosti, která má plochu větší než 4 m².
- v suchém prostředí, chráněný proti mrazu a horku
- ve stojaté poloze na bezprašném místě, chráněném před přímým slunečním osvětlením
- příp. chráněný obalem před vnikajícím prachem
- na přístroj neumísťujte žádná další zařízení ani předměty, abyste zabránili jeho poškození

Montáž a instalace

Rozsah dodávky

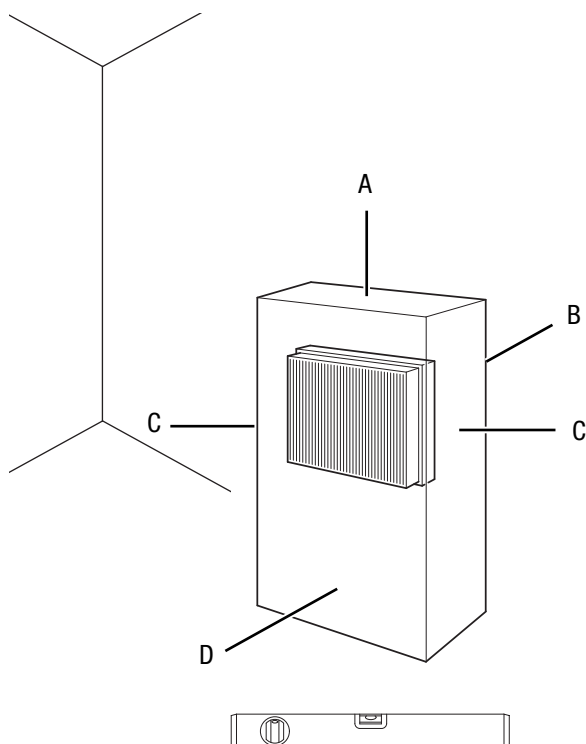
- 1 x zařízení
- 1 x vzduchový filtr
- 1 x návod k obsluze

Rozbalení přístroje

1. Otevřete krabici a vyjměte přístroj.
2. Odstraňte z přístroje veškeré obaly.
3. Síťový kabel zcela rozviňte. Dbejte na to aby nebyl síťový kabel poškozen a nepoškodte jej při odvíjení.

Uvedení do provozu

Při instalaci přístroje dbejte na minimální vzdálenost od stěn a předmětů podle kapitoly „Technické údaje“.



- Před opětovným uvedením přístroje do provozu zkontrolujte stav síťového kabelu. V případě pochybností, zda je přístroj v bezchybném stavu, zavolejte do zákaznického servisu.
- Zařízení instalujte pouze v místnostech, v nichž nemůže dojít k nahromadění chladiva při jeho případném úniku.
- Zařízení instalujte pouze v místnostech, s nichž není žádný zdroj vznícení (např. otevřený oheň, zapnutý plynový spotřebič nebo elektrické topidlo).
- Přístroj nainstalujte nastojato a stabilně.
- Při pokládání síťového kabelu či dalšího elektrického kabelu se vyhněte místům s nebezpečím zakopnutí, zejména při instalaci přístroje ve středu místnosti. Používejte kabelové lávky.

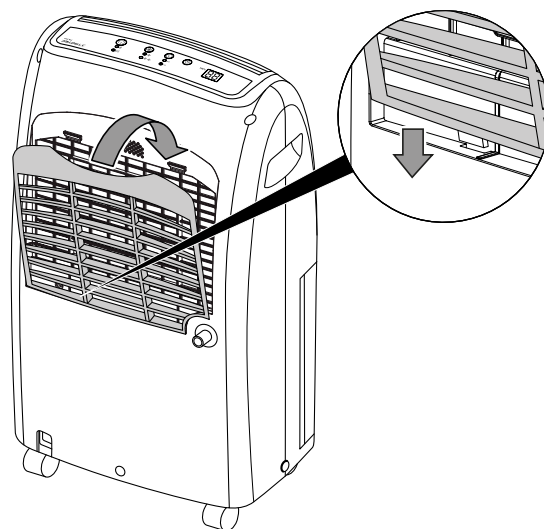
- Zajistěte, aby byly prodlužovací kabely kompletně rozvinuté.
- Při instalaci přístroje dodržujte dostatečný odstup od zdrojů tepla.
- Dávejte pozor na to, aby proudění vzduchu nebránily záclony ani jiné předměty.
- Při instalaci, zvláště v mokřích prostorách, zajistěte přístroj pomocí ochranného zařízení proti chybnému proudu, které odpovídá předpisům (FI spínač). Toto zařízení není součástí dodávky.

Vložení vzduchového filtru

Upozornění

Neprovozujte přístroj bez vloženého vzduchového filtru! Bez vzduchového filtru dojde k silnému znečištění vnitřku přístroje. Tím se může omezit výkon a přístroj se poškodí.

- Před zapnutím se ujistěte, že je instalován vzduchový filtr.



Vložení nádoby na kondenzát

- Ujistěte se, že je plovák správně vložen v nádobě na kondenzát.
- Ujistěte se, že je nádoba na kondenzát prázdná a správně vložená.

Připojení síťového kabelu

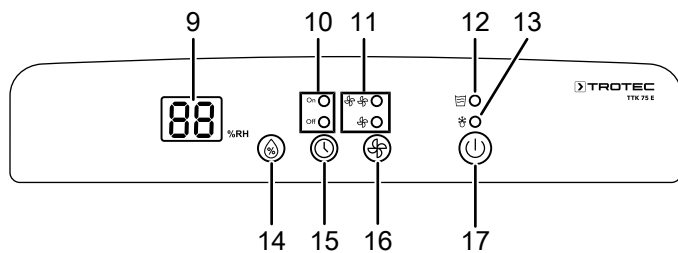
- Síťovou vidlici zasuňte do řádně jištěné zásuvky.

Obsluha

Poznámky:

- Neotvírejte okna ani dveře.
- Přístroj pracuje po zapnutí plně automaticky.
- Ventilátor stále běží v režimu vysoušení i po dosažení nastavené požadované hodnoty, dokud se přístroj nevypne.

Ovládací prvky



Č.	Označení	Význam
9	Zobrazení segmentu	Zobrazuje požadovanou relativní vlhkost vzduchu během nastavování Zobrazuje počet hodin během programování časovače
10	Kontrolky <i>On</i> a <i>Off</i>	Svítlí při aktivované funkci časovače: On (zapnuto): Automatické zapnutí je aktivováno Off (vypnuto): Automatické vypnutí je aktivováno
11	Kontrolky <i>Rychlost ventilátoru</i>	Zobrazují, jaká rychlost ventilátoru je zvolena. Stupeň 1: Pomalá rychlost ventilátoru Stupeň 2: Vysoká rychlost ventilátoru (funkce sušení prádla)
12	Kontrolka <i>BUCKET FULL</i>	Zobrazuje se v případě plné nebo nesprávně vložené nádoby na kondenzát
13	Kontrolka <i>DEFROST</i>	Svítlí se při nízké teplotě Přístroj se zapne do režimu odtávání
14	Tlačítko <i>HUMIDITY SETTING</i>	Nastavení vlhkosti vzduchu v místnosti
15	Tlačítko <i>TIMER</i>	Zapíná a vypíná funkci časovače Nastavení počtu hodin pro funkci časovače (1 hod. až 12 hod.)
16	Tlačítko <i>FAN SPEED</i>	Nastavení vysokého nebo nízkého počtu otáček ventilátoru
17	Tlačítko <i>POWER</i>	Zapnutí nebo vypnutí přístroje

Zapnutí přístroje

Poté, co jste přístroj instalovali tak, jak je popsáno v kapitole Uvedení do provozu, a je připraven k použití, můžete jej zapnout.

1. Stiskněte tlačítko *POWER* (17).
⇒ Přístroj se spustí s vysoušením vzduchu.

Nastavení druhu režimu

Nastavení požadované relativní vlhkosti vzduchu v místnosti

Rozsah nastavení je mezi 30 % a 90 %. Doporučuje se vlhkost vzduchu v místnosti 60 %.

1. Požadovanou vlhkost vzduchu v místnosti můžete regulovat tím, že stisknete tlačítko *HUMIDITY SETTING* (14) a držíte jej, dokud se nezobrazuje požadovaná vlhkost vzduchu v místnosti.
⇒ Požadovaná relativní vlhkost vzduchu v místnosti se zobrazí v zobrazení vlhkosti / časovače (9).

Nastavení rychlosti ventilátoru

Můžete si kdykoli vybrat mezi nízkou a vysokou rychlostí ventilátoru (funkce sušení prádla).

1. Pro přepnutí mezi nízkou a vysokou rychlostí ventilátoru (funkce sušení prádla) stiskněte tlačítko *FAN SPEED* (16).
⇒ Kontrolka pro nízkou nebo vysokou *rychlost ventilátoru* (11) svítí.

Vysoušení vzduchu

Přístroj pracuje až do okamžiku, kdy je dosaženo požadované relativní vlhkosti vzduchu v místnosti. Pak se kompresor vypne a ventilátor běží dále. Když dojde k překročení požadované vlhkosti vzduchu v místnosti, kompresor se opět zapne.

Požadovanou relativní vlhkost vzduchu v místnosti lze kdykoli nastavit, rozsah nastavení je mezi 30 % a 90 %.

Můžete si vybrat mezi nízkou a vysokou rychlostí ventilátoru (funkce sušení prádla).

Nastavení časovače

Časovač má dva způsoby fungování:

- automatické zapnutí po předem nastaveném počtu hodin
- automatické vypnutí po předem nastaveném počtu hodin

Počet hodin časovače může být v rozmezí 1 a 12 hodin.

Časovač je možné nastavit v krocích po 1 hod. Funkci lze nastavit ve všech provozních režimech. Lze ji okamžitě aktivovat za provozu, jakož i v pohotovostním režimu.

Automatické zapnutí

- ✓ Příklad: Příklad je vypnutý.
1. Stiskněte tlačítko *TIMER* (15), chcete-li časovač zapnout.
 2. Stiskněte tlačítko *TIMER* (15) opakovaně, dokud se nezobrazuje požadovaný počet hodin.
 - ⇒ V zobrazení segmentu (9) se zobrazí nastavený počet hodin.
 - ⇒ Příklad: Příklad se po zadané době zapne.

Pokyny k automatickému zapnutí:

- Manuálním zapnutím přístroje se deaktivuje automatické zapnutí.
- Pokud zvolíte počet hodin 0, časovač se vypne.

Automatické vypnutí

- ✓ Příklad: Příklad je zapnutý.
1. Stiskněte tlačítko *TIMER* (15), chcete-li časovač zapnout.
 2. Stiskněte tlačítko *TIMER* (15) opakovaně, dokud se nezobrazuje požadovaný počet hodin.
 - ⇒ V zobrazení segmentu (9) se zobrazí nastavený počet hodin.
 - ⇒ Příklad: Příklad se po zadané době vypne.

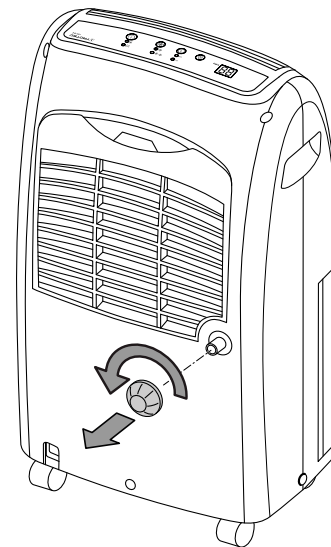
Pokyny k automatickému vypnutí:

- Manuálním vypnutím přístroje se deaktivuje automatické vypnutí.
- Pokud zvolíte počet hodin 0, časovač se vypne.

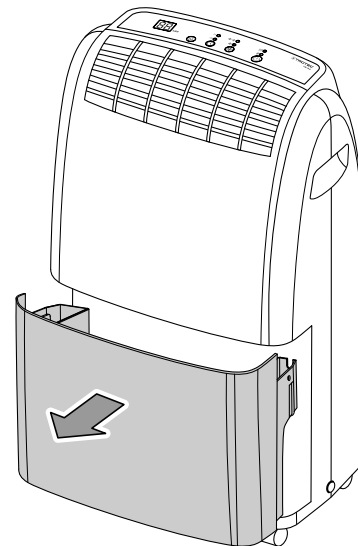
Provoz s hadicí na přípojce kondenzátu

V případě delšího trvalého používání nebo vysoušení prováděného bez dozoru by měla být k přístroji připojena přiložená hadice na vypouštění kondenzátu.

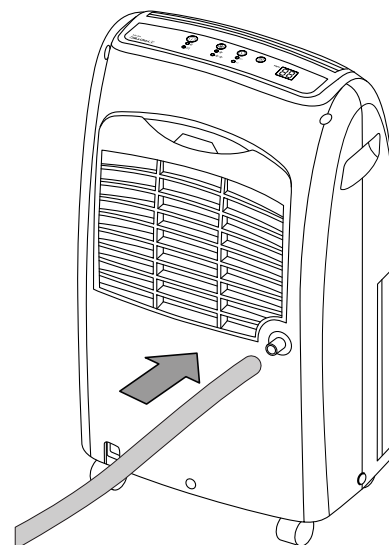
- ✓ Vhodná hadice (průměr: 1/2 palce) je připravená.
 - ✓ Příklad: Příklad je vypnutý.
1. Odšroubujte kryt na přípojce kondenzátu.



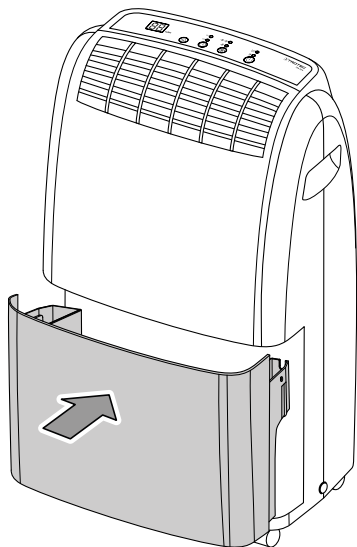
2. Vyměňte nádobu na kondenzát.



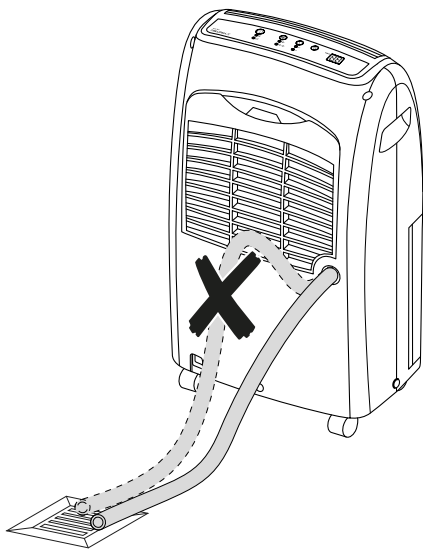
3. Konec hadice navlečte na hadicovou přípojku.



4. Zkontrolujte, zda hadice správně sedí na přípojce. V případě potřeby upravte polohu nad otvorem na nádobě na kondenzát.
5. Nádobu na kondenzát opět instalujte.



6. Druhý konec hadice zaveďte do vhodného odtoku (např. gule nebo dostatečně velká jímací nádoba). Dávejte pozor, aby nedošlo ke zlomení hadice.



Pokud chcete kondenzát opět zachycovat v nádobě na kondenzát, odstraňte hadici. Nechte hadici před uložením vyschnout. Hadici lze v jakémkoli režimu připojit k trvalému použití.

Automatické odmrazování

Při nízkých okolních teplotách může během vysoušení dojít k pokrytí výparníku ledem. Příklad provede automatické odmrazování. Ve fázi odmrazování se vysoušení krátce přeruší. Ventilátor běží dále.

Kontrolka *DEFROST* (13) svítí během doby odmrazování.

Délka odmrazování se může lišit. Během automatického odmrazování přístroj **nevyvínejte**. **Nevytahujte** zástrčku ze síťové zásuvky.

Sušení prádla

Zařízení lze kromě toho používat také jako sušičku prádla pomocí vzduchu v místnosti, tzn. na pomoc při sušení mokrého prádla v obytných nebo pracovních prostorách.

Při nastavování polohy přístroje nebo stojanu s prádlem dodržujte minimální vzdálenosti podle technických údajů.

Pro sušení prádla doporučujeme následující hodnoty vlhkosti vzduchu:

- Suché do skříně = 46 % relativní vlhkosti vzduchu
- Vlhké k žehlení = 58 % relativní vlhkosti vzduchu
- Proschlé = 65 % relativní vlhkosti vzduchu

Upravte nastavení relativní vlhkosti vzduchu na přístroji (např. relativní vlhkost vzduchu 60 % pro prádlo s optimální vlhkostí pro žehlení). V případě potřeby použijte měřicí přístroj pro měření vlhkosti.

1. Zvolte pomocí tlačítka *FAN SPEED* (16) vysokou rychlost ventilátoru.
⇒ Funkce sušení prádla je nastavená.

Vyřazení z provozu



Varování před elektrickým napětím

Nedotýkejte se síťové zástrčky vlhkými nebo mokřými rukama.

- Vypněte přístroj.
- Vytáhněte síťový kabel ze zásuvky elektrické sítě, a to uchopením za zástrčku.
- V případě potřeby odstraňte hadici na vypouštění kondenzátu a zbytkovou tekutinu v ní.
- V případě potřeby nádobu s kondenzátem vyprázdněte.
- Čištění přístroje provádějte v souladu s pokyny uvedenými v kapitole Údržba.
- Příklad skladujte podle kapitoly Skladování.

Chyby a poruchy

Přístroj byl během výroby několikrát testován, zda bezchybně funguje. Pokud by se však přesto objevily funkční poruchy, zkontrolujte přístroj podle následujícího seznamu.

Přístroj se nerozběhne:

- Zkontrolujte síťovou přípojku.
- Zkontrolujte poškození síťového kabelu a zástrčky.
- Zkontrolujte zabezpečení sítě ze strany zákazníka.
- Zkontrolujte stav naplnění nádoby na kondenzát, příp. ji vyprázdněte. Kontrolka *BUCKET FULL* (12) se nesmí rozsvítit.
- Zkontrolujte správné usazení nádoby na kondenzát.
- Zkontrolujte teplotu v místnosti. Dodržujte přípustný pracovní rozsah přístroje podle technických dat.
- Než znovu spustíte přístroj, vyčkejte 10 minut. Pokud přístroj nenaběhne, nechte provést kontrolu elektrického zařízení u specializované firmy nebo u společnosti Trotec.

Přístroj běží, ale netvoří se kondenzát:

- Zkontrolujte, zda není plovák v nádobě na kondenzát znečištěn. V případě potřeby vyčistěte nádobu na kondenzát. Plovák musí být pohyblivý.
- Zkontrolujte teplotu v místnosti. Dodržujte přípustný pracovní rozsah přístroje podle technických dat.
- Zajistěte, aby relativní vlhkost vzduchu v místnosti odpovídala technickým údajům.
- Překontrolujte předem zvolenou relativní vlhkost vzduchu v místnosti. Vlhkost vzduchu v prostoru instalace se musí nacházet nad zvoleným rozmezím.
- Zkontrolujte, zda není vzduchový filtr znečištěn. V případě potřeby vzduchový filtr vyčistěte nebo vyměňte.
- Zkontrolujte zvenčí kondenzátor, zda není znečištěn (viz kapitola Údržba). Znečištěný kondenzátor nechte vyčistit u specializované firmy nebo u společnosti Trotec.
- Přístroj popř. provede automatické odmrazování. Během automatického odmrazování se neprovádí vysoušení.

Přístroj je hlučný, příp. vibruje:

- Zkontrolujte, zda je přístroj postaven nastojato a stabilně.

Vytéká kondenzát:

- Zkontrolujte, zda přístroj nevykazuje netěsnosti.

Kompresor se nespouští:

- Zkontrolujte teplotu v místnosti. Dodržujte přípustný pracovní rozsah přístroje podle technických dat.
- Zajistěte, aby relativní vlhkost vzduchu v místnosti odpovídala technickým údajům.
- Překontrolujte předem zvolenou relativní vlhkost vzduchu v místnosti. Vlhkost vzduchu v prostoru instalace se musí nacházet nad zvoleným rozmezím.
- Zkontrolujte, zda se aktivovala ochrana kompresoru před přehřátím. Odpojte přístroj od elektrické sítě. Před opětovným připojením do sítě jej nechte cca 10 minut chladnout.
- Přístroj popř. provede automatické odmrazování. Během automatického odmrazování se neprovádí vysoušení.

Přístroj se přehřívá, je hlučný, příp. ztrácí na výkonu:

- Zkontrolujte, zda nejsou přívodní vzduchové otvory a vzduchový filtr znečištěné. Odstraňte vnější znečištění.
- Zkontrolujte, zda přístroj není zvenčí znečištěn (viz kapitola Údržba). Znečištěný vnitřek přístroje musí vyčistit firma specializovaná na chladicí a klimatizační techniku nebo společnost Trotec.

Upozornění

Po každé údržbě a opravě vyčkejte minimálně 3 minuty. Teprve poté přístroj znovu zapněte.

Nefunguje váš přístroj po kontrolách bezvadně?

Kontaktujte zákaznický servis, popř. nechte přístroj opravit ve firmě specializované na chladicí a klimatizační techniku nebo ve společnosti Trotec.

Údržba
Intervaly údržby

Interval údržby a péče	před každým uvedením do provozu	v případě potřeby	minimálně každé 2 týdny	minimálně každé 4 týdny	minimálně každých 6 měsíců	minimálně ročně
Zkontrolovat, příp. vyčistit sací a výfukové otvory od nečistot a cizích těles	X			X		
Vnější čištění		X				X
Vizuální kontrola znečištění vnitřku přístroje		X				X
Zkontrolovat, příp. vyčistit vzduchové filtry od nečistot a cizích těles, popř. vyměnit	X		X			
Výměna vzduchového filtru					X	
Zkontrolovat příp. poškození	X					
Zkontrolovat upevňovací šrouby		X				X
Zkušební provoz						X
Vyprázdnění nádoby na kondenzát a / nebo vypouštěcí hadice		X				

Protokol o údržbě a péči

Typ přístroje:

Číslo přístroje:

Interval údržby a péče	1	2	3	4	5	6	7	8	9	10	11	12	13	14	15	16
Zkontrolovat, příp. vyčistit sací a výfukové otvory od nečistot a cizích těles																
Vnější čištění																
Vizuální kontrola znečištění vnitřku přístroje																
Zkontrolovat, příp. vyčistit vzduchové filtry od nečistot a cizích těles, popř. vyměnit																
Výměna vzduchového filtru																
Zkontrolovat příp. poškození																
Zkontrolovat upevňovací šrouby																
Zkušební provoz																
Vyprázdnění nádoby na kondenzát a / nebo vypouštěcí hadice																
Poznámky																

1. Datum:	2. Datum:	3. Datum:	4. Datum:
Popis:	Popis:	Popis:	Popis:
5. Datum:	6. Datum:	7. Datum:	8. Datum:
Popis:	Popis:	Popis:	Popis:
9. Datum:	10. Datum:	11. Datum:	12. Datum:
Popis:	Popis:	Popis:	Popis:
13. Datum:	14. Datum:	15. Datum:	16. Datum:
Popis:	Popis:	Popis:	Popis:

Činnosti před zahájením údržby



Varování před elektrickým napětím

Nedotýkejte se síťové zástrčky vlhkýma nebo mokřýma rukama.

- Vypněte přístroj.
- Vytáhněte síťový kabel ze zásuvky elektrické sítě, a to uchopením za zástrčku.



Varování před elektrickým napětím

Činnosti, které vyžadují otevření krytu, směji provádět jen autorizované odborné firmy nebo firma Trotec.

Okruh chladiva



Nebezpečí

Přírodní chladivo propan (R290)!

H220 – Extrémně hořlavý plyn.

H280 – Obsahuje plyn pod tlakem; při zahřátí může explodovat.

P210 – Chraňte před teplem, horkými povrchy, jiskrami, otevřeným ohněm a jinými zdroji vznícení. Zákaz kouření.

P377 – Požár unikajícího plynu: Nehaste, nelze-li únik bezpečně zastavit.

P410+P403 – Chraňte před slunečním zářením. Skladujte na dobře větraném místě.

- Celý okruh chladiva je bezúdržbový hermeticky uzavřený systém, jehož údržbu a opravy směji provádět jen podniky specializované na chladicí a klimatizační techniku nebo společnost Trotec.

Bezpečnostní značky a štítky na přístroji

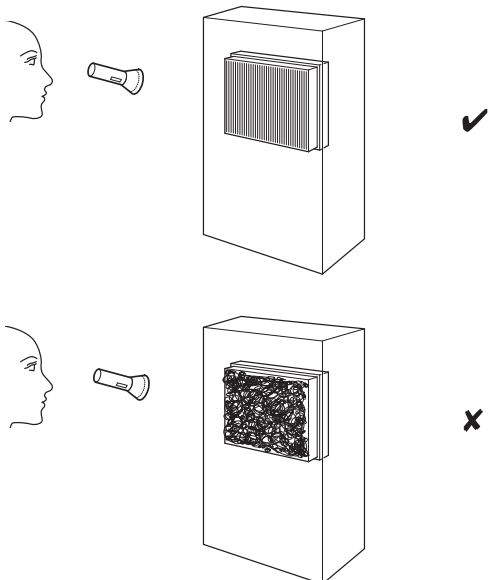
Kontrolujte pravidelně bezpečnostní značky a štítky na přístroji. Nečitelné bezpečnostní značky vždy ihned vyměňte!

Vyčištění skříně

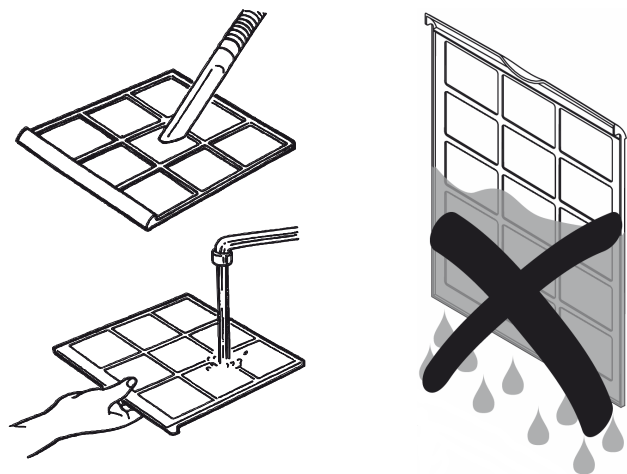
Plášť přístroje vyčistěte navlhčeným měkkým hadříkem, který nepouští vlákna. Dbejte na to, aby do pláště přístroje nevnikla vlhkost. Dbejte na to, aby se vlhkost nedostala do kontaktu s elektrickými součástmi přístroje. K navlhčení hadříku nepoužívejte žádné agresivní čisticí prostředky, jako jsou např. čisticí spreje, rozpouštědla, čističe s obsahem alkoholu nebo abrazivní prostředky.

Vizuální kontrola znečištění vnitřku přístroje

1. Odstraňte vzduchový filtr.
2. Kapesní svítilnou si posvítejte do otvorů přístroje.
3. Zkontrolujte, zda vnitřek přístroje není znečištěný.
4. Rozpoznáte-li hustou vrstvu prachu, nechte vyčistit vnitřek přístroje specializovanou firmou na chladicí a klimatizační techniku nebo společností Trotec.
5. Vložte opět vzduchový filtr.



2. Filtr vyčistěte měkkou, lehce navlhčenou utěrkou, která nepouští vlákna. Pokud je filtr silně znečištěn, vyčistěte jej teplou vodou s neutrálním čisticím prostředkem.



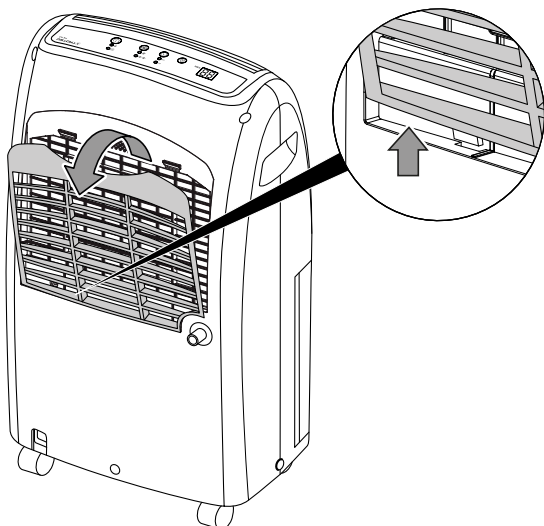
Čištění vzduchového filtru

Upozornění

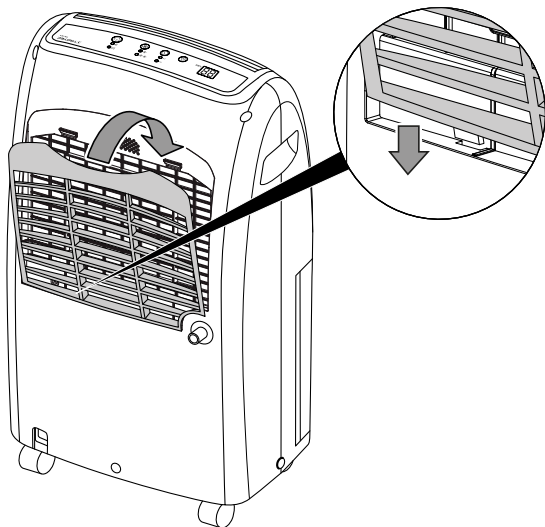
Zajistěte, aby nebyly vzduchové filtry ani opotřebované, ani poškozené. Rohy a hrany vzduchového filtru nesmějí být deformované ani zaoblené. Před opětovným vsazením vzduchových filtrů se ujistěte, že jsou nepoškozené a suché!

Jakmile jsou vzduchové filtry znečištěné, je třeba je vyčistit. To se projeví např. snížením výkonu (viz kapitola Chyby a poruchy).

1. Vzduchový filtr vyjměte z přístroje.



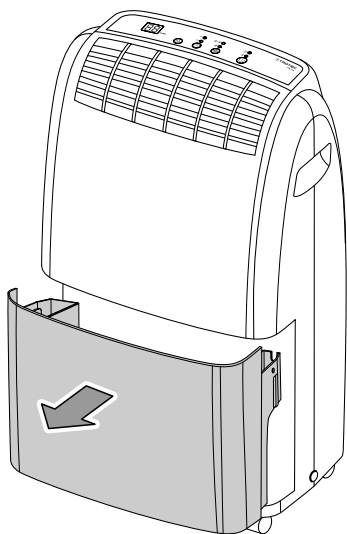
3. Nechte celý filtr vyschnout. Do přístroje nikdy nevkládejte vlhký filtr!
4. Vzduchový filtr opět vložte do přístroje.



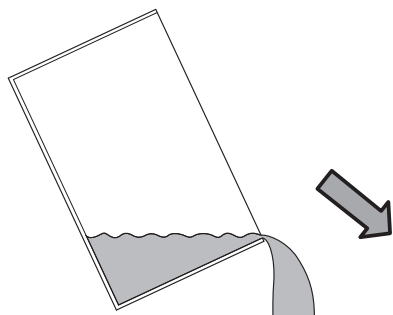
Vyprázdnění nádoby s kondenzátem

Pokud je nádoba na kondenzát plná nebo není správně nasazená, rozsvítí se kontrolka *BUCKET FULL* (12). Kompresor a ventilátor se vypne.

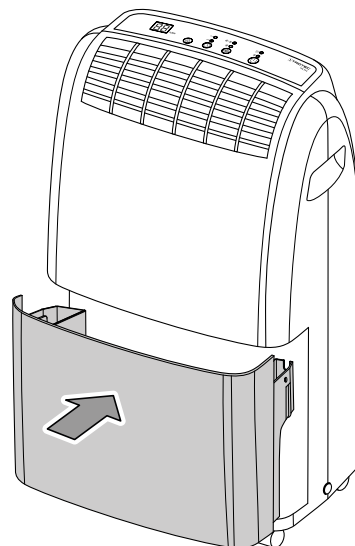
1. Nádobu na kondenzát vyjměte z přístroje.



2. Nádobu na kondenzát vyprázdněte do odtoku nebo dřezu.



3. Nádobu vypláchněte čistou vodou. Nádobu pravidelně čistěte jemným čisticím prostředkem (ne prostředkem na mytí!).
4. Nádobu na kondenzát opět vložte do přístroje. Při nasazování a vyjímání nádoby na kondenzát nepoškodte plovák. Dávejte přitom pozor na správné umístění plováku. Dbejte na to, aby byla nádoba na kondenzát správně vložena, jinak nebude možné přístroj znovu zapnout.



Činnosti po údržbě

Pokud chcete přístroj dále používat:

- Nechte přístroj stát 12 až 24 hodin, aby se mohlo nashromáždit chladivo v kompresoru. Přístroj znovu zapněte až po 12 až 24 hodinách! Jinak by se kompresor mohl poškodit a přístroj by již nefungoval. V takovém případě zanikne nárok na záruku.
- Opět jej připojte tím, že zasunete vidlici do zásuvky.

Pokud přístroj delší dobu nepoužíváte:

- Přístroj skladujte podle kapitoly Skladování.

Technická příloha

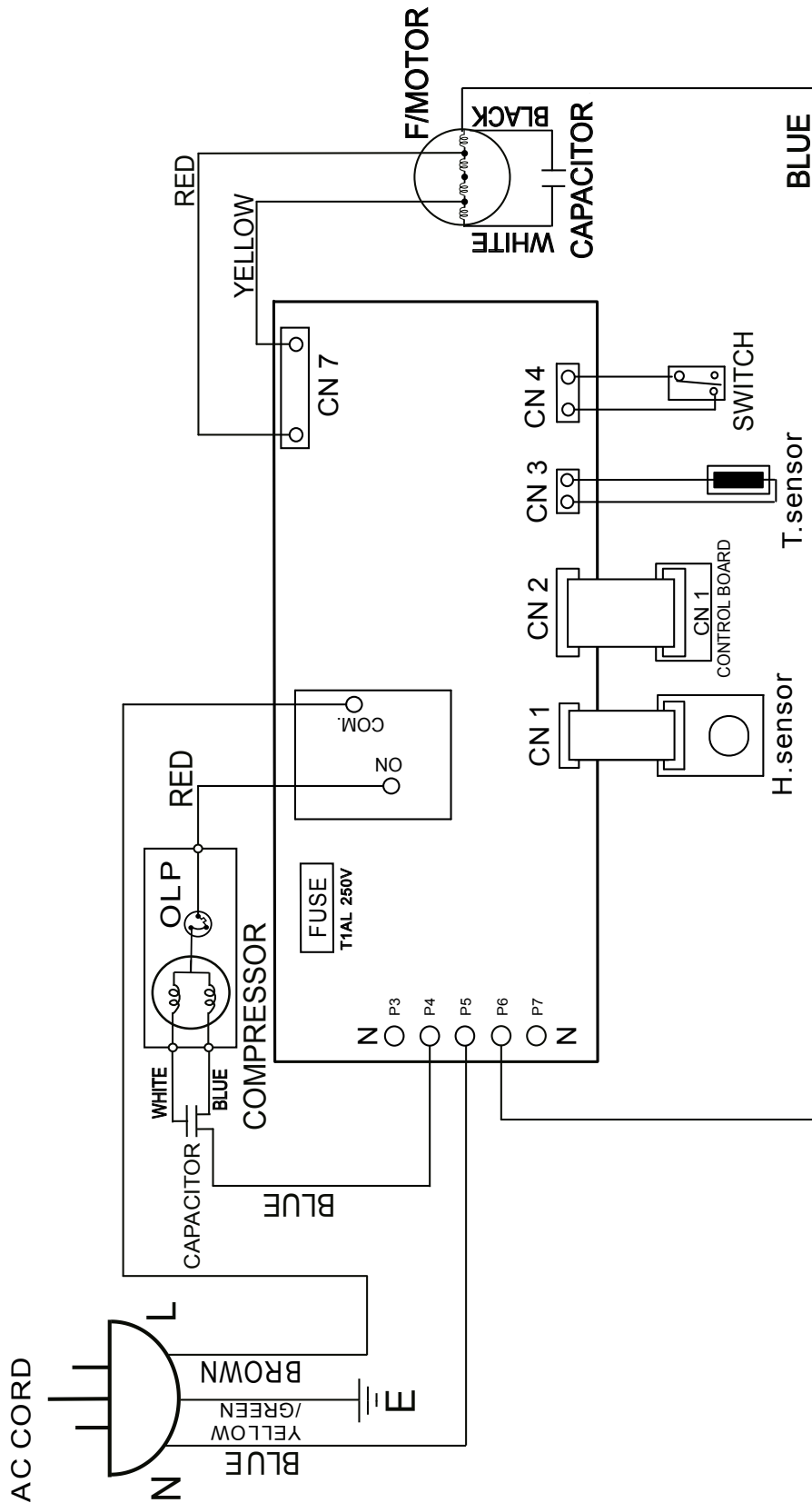
Technické údaje

Parametry	Hodnota
Model	TTK 75 E
Vysoušecí výkon, max.	20 l / 24 h
Množství vzduchu	max. 150 m ³ /h
Pracovní rozsah (teplota)	5 °C až 32 °C
Pracovní rozsah (relativní vlhkost vzduchu)	30 % až 90 % rel.vlhk.
Sací tlak na vstupu	1,2 MPa
Tlak na výstupu	2,4 MPa
Přípustný tlak max.	2,6 MPa

Parametry	Hodnota
Síťová přípojka	220 – 240 V ~ 50 Hz
Příkon, max.	420 W
Jmenovitý proud	1,8 A
Chladivo	R290
Množství chladiva	86 g
Koeficient GWP	3
Ekvivalent CO ₂	0,000258 t
Nádrž na vodu	3 l
Hladina akustického tlaku	43 dB(A)

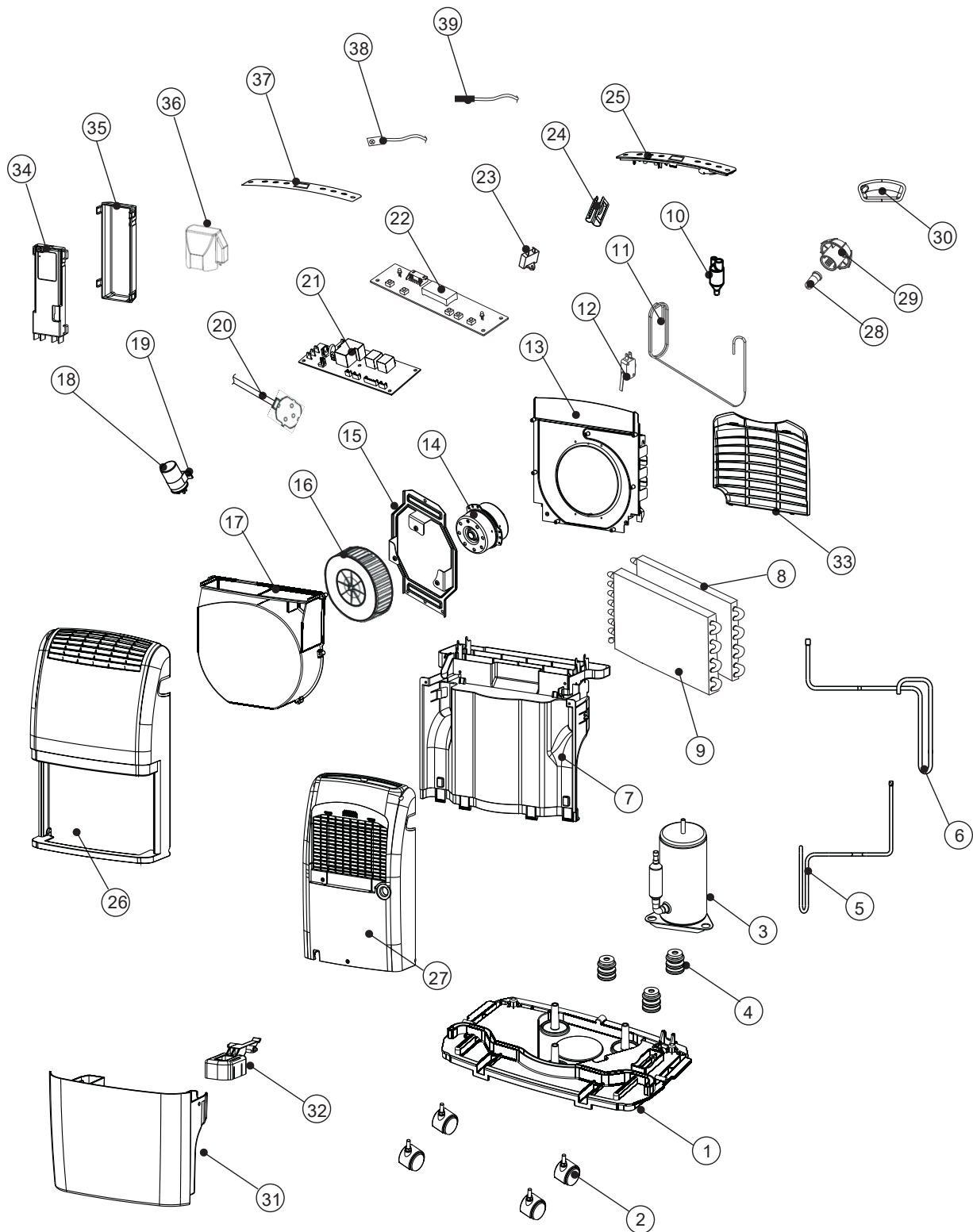
Parametry	Hodnota								
Rozměry (délka x šířka x výška)	245 x 340 x 570 mm								
Min. vzdálenost od stěn a předmětů	<table> <tr> <td>A: nahoře</td> <td>45 cm</td> </tr> <tr> <td>B: vzadu</td> <td>45 cm</td> </tr> <tr> <td>C: ze strany</td> <td>45 cm</td> </tr> <tr> <td>D: vpředu</td> <td>45 cm</td> </tr> </table>	A: nahoře	45 cm	B: vzadu	45 cm	C: ze strany	45 cm	D: vpředu	45 cm
A: nahoře	45 cm								
B: vzadu	45 cm								
C: ze strany	45 cm								
D: vpředu	45 cm								
Hmotnost	12,5 kg								

Schéma zapojení



Přehled náhradních dílů

Upozornění: Číslo položek náhradních dílů se liší od čísel položek součástí uvedených v návodu k obsluze.



Seznam náhradních dílů

NO.	SPARE PART	QTY.	NO.	SPARE PART	QTY.
1	Base Pan	1	21	Control Board	1
2	Turning Wheel Ass'y	4	22	PC Board	1
3	Compressor Ass'y	1	23	Capacitor	1
4	Rubber	3	24	Fix Metal	1
5	Suction Pipe	1	25	Control Plate	1
6	Discharge Pipe	1	26	Front Panel	1
7	Plate	1	27	Rear Panel	1
8	Evaporator Ass'y	1	28	Soft Cap	1
9	Condenser Ass'y	1	29	Plug	1
10	Y Tube	1	30	Handle	2
11	Capillary Tube	1	31	Drain Bucket	1
12	Switch	1	32	Tank Lid	1
13	Fan Tank	1	33	Air Filter	1
14	Fan Motor	1	34	Fix Ture	1
15	Strike	1	35	Cover	1
16	Blower Wheel	1	36	Protect Cover	1
17	Fan Casing	1	37	Control Panel	1
18	Capacitor	1	38	Sensor (Humidity)	1
19	Fix Metal	1	39	Sensor (EVAP)	1
20	Power Supply Cord Complete	1			

Likvidace



Symbol přeškrtnutého odpadkového koše na starém elektrickém nebo elektronickém přístroji označuje, že se toto zařízení po ukončení své životnosti nesmí likvidovat do domovního odpadu. Pro účely bezplatného vrácení jsou vám ve vaší blízkosti k dispozici sběrná místa pro staré elektrické nebo elektronické přístroje. Adresy získáte u vašeho městského úřadu nebo podniku komunálních služeb. Můžete se také informovat na našich webových stránkách <https://de.trotec.com/shop/> o dalších možnostech likvidace či vrácení, vytvořených naší firmou.

Oddělený sběr starých elektrických a elektronických přístrojů má umožnit jejich opětovné využití, recyklaci materiálů nebo k jiné formy využití starých zařízení, a rovněž zamezit při likvidaci nebezpečných látek, které mohou být obsaženy v zařízení, negativním důsledkům na životní prostředí a vlivům na lidské zdraví.

Nechte řádně zlikvidovat propan, který v přístroji slouží jako chladivo, odbornou firmou s odpovídajícím osvědčením v souladu s vnitrostátními právními předpisy (Evropský Katalog odpadů, 160504).

Trotec GmbH

Grebener Str. 7
D-52525 Heinsberg

☎ +49 2452 962-400

☎ +49 2452 962-200

✉ info@trotec.com

www.trotec.com