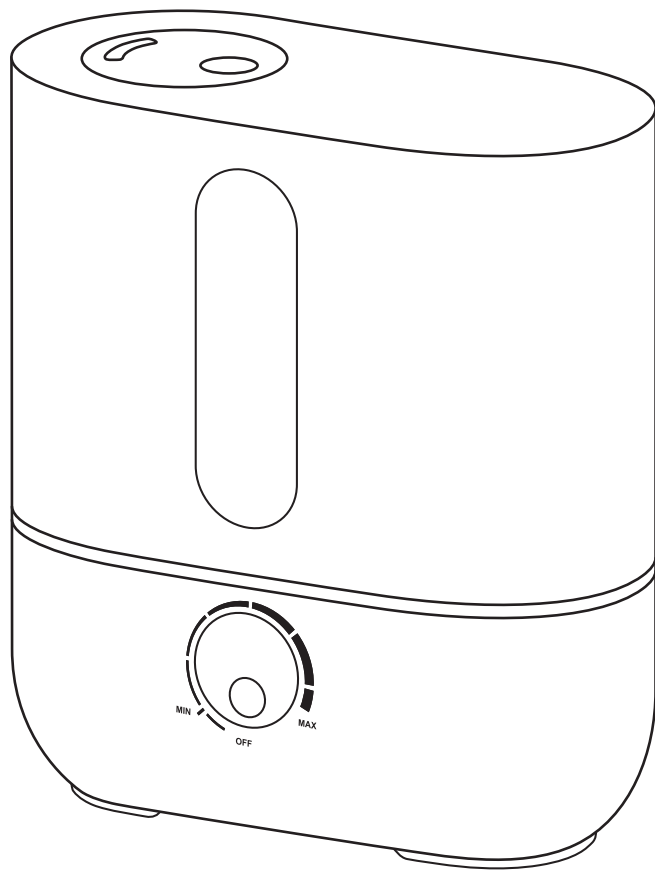


BONECO

healthy air



U200

Návod k použití

CZ

Předmluva

Blahopřejeme vám, že jste se rozhodli pro ultrazvukový vlhčovač U200!

Použití v souladu s určením:

Zařízení slouží výhradně ke vlhčování vzduchu v interiéru.

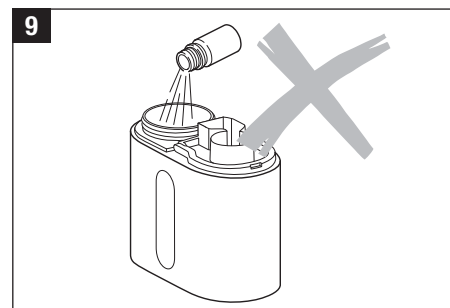
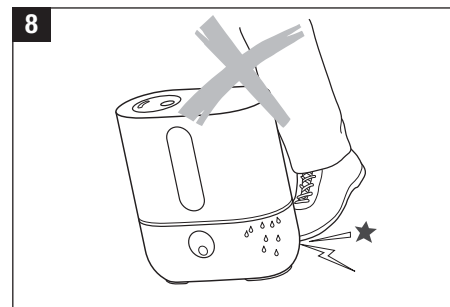
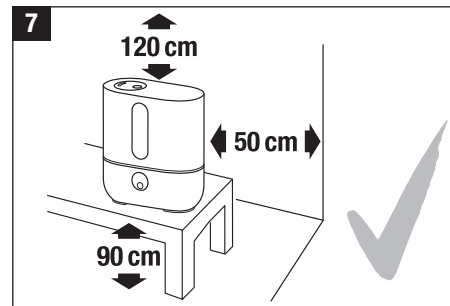
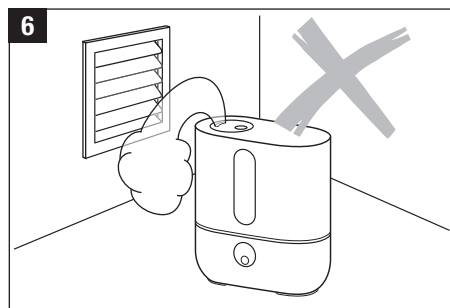
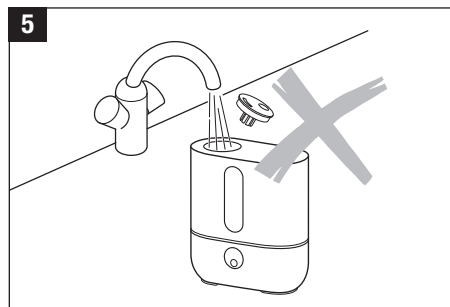
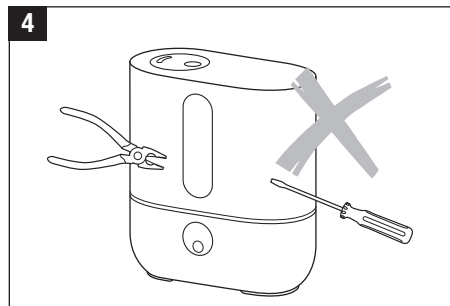
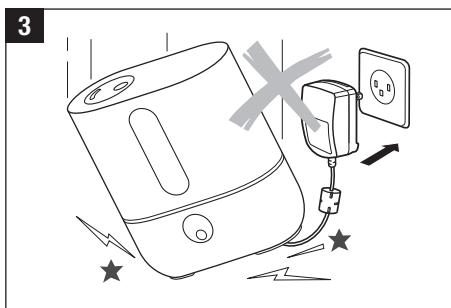
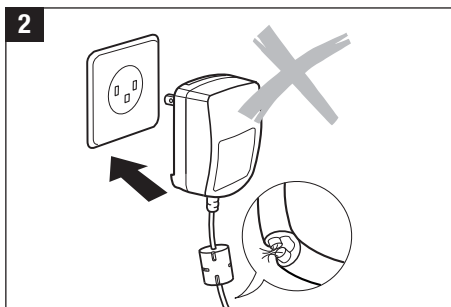
Bezpečnostní pokyny

- Před uvedením do provozu si důkladně přečtěte návod k použití a dobře jej uložte pro pozdější použití.
- Zařízení používejte pouze v obytných prostorech a v rozsahu uvedených technických údajů. Používání v rozporu s určením může ohrožovat zdraví a život.
- Toto zařízení není určeno k používání osobami (včetně dětí) s omezenými tělesnými, smyslovými nebo duševními schopnostmi nebo nedostatečnými zkušenostmi a znalostmi, není-li jim při používání tohoto zařízení poskytnut dohled nebo pomoc osoby, která je odpovědná za jejich bezpečí. Děti musí být pod dohledem, aby bylo zajištěno, že si nebudou se zařízením hrát (obrázek 1).
- Pro provoz zařízení používejte výhradně původní dodanou síťovou zástrčku. Dodaná síťová zástrčka se nesmí používat pro jiná zařízení.
- Zařízení nikdy neuvádějte do provozu, jsou-li kabel nebo zástrčka poškozeny (2), selže-li funkce zařízení, spadne-li na zem nebo je jiným způsobem poškozeno (3).
- Zařízení se smí uvést do provozu pouze ve zcela smontovaném stavu.
- Opravy elektrických zařízení smějí provádět pouze odborní pracovníci (4). V důsledku neodborných oprav mohou být uživatelé vážně ohroženi.
- Před každým plněním/vypuštěním vodní nádrže, čištěním, montáží/demontáží jednotlivých částí, přemístěním musí být síťová zástrčka vytažena ze zásuvky.

- Nesahejte za provozu do prostoru rozprašovače. Membrána je horká v důsledku vysokofrekvenčních kmitů.
- Síťovou zástrčku ze zásuvky nikdy nevytahujte za kabel nebo mokřýma rukama.
- V žádném případě neplňte vodu otvorem trysky (5).
- Zařízení stavte pouze na rovnou, suchou plochu.
- Zařízení nestavte přímo na podlahu, vedle topení nebo poblíž elektrických zařízení. Dostane-li se vystupující mlha před úplným vypařením na podlahu nebo na předměty, může je poškodit (6).
- Zařízení by mělo být umístěno výše (7), např. na stole, na skříní, atd.
- Spodní díl nikdy neponořujte do vody nebo jiných kapalin (28).
- Zařízení umístěte tak, aby se nemohlo převrhnout (8).
- Při nepoužívání vytáhněte síťovou zástrčku.
- Nezakrývejte kabel kobercem nebo jinými předměty. Zařízení umístěte tak, abyste neklopýtli o kabel.
- Zařízení neprovozujte v prostorech, kde se nacházejí hořlavé předměty, plyny nebo páry.
- Nestavte zařízení na dešť a nepoužívejte je ve vlhkých prostorech.
- Nestrkejte do zařízení žádné cizí předměty.
- Vstup vzduchu a výstup mlhy udržte bezpodmínečně volné.
- V žádném případě si na zařízení nesedejte a nedávejte na ně žádné předměty.
- Pro **ochranu zdraví a správnou funkci zařízení** v něm používejte pouze čistou, nekontaminovanou, studenou vodovodní vodu. Není-li voda čistá nebo nejste-li si jisti její kvalitou, použijte destilovanou vodu. Kromě toho je důležité, abyste zařízení **podle tohoto návodu k obsluze pravidelně čistili a udržovali**.
- Pro navonění vzduchu používejte k tomu určenou nádrž na vonnou látku (viz také část „Použití vonných látek“). Přímou do vodní nádrže nebo vany nedoplňujte žádné

přísady, jako éterické oleje (9). Tyto přísady poškozují vaše zařízení! Na zařízení, která jsou poškozena přísadami, se nevztahuje záruka.

- Zařízení nemá integrovaný vlhkoměr. Používejte externí vlhkoměr, aby se zabránilo škodám způsobeným příliš vysokou vlhkostí.
- Ultrazvukové vibrace jsou pro lidi a zvířata neslyšitelné a zcela neškodné.
- Výrobce nepřebírá záruku za škody, které vzniknou nedodržením tohoto návodu k použití.



CZ

Popis zařízení / Rozsah dodávky

Tryska (otočná)

Nádrž na vodu

Komora rozprašovače

Ukazatel hladiny vody

Držadlo nádrže na vodu

Odvápňovací patrona

Víko nádrže na vodu

Ionic Silver Stick®

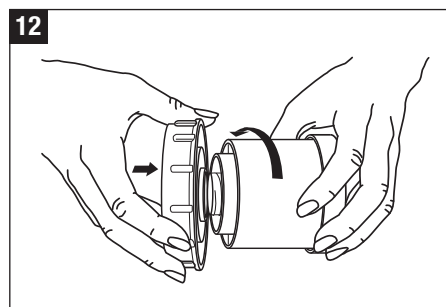
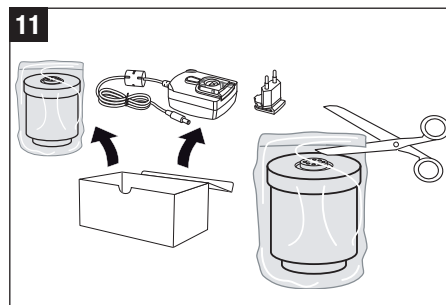
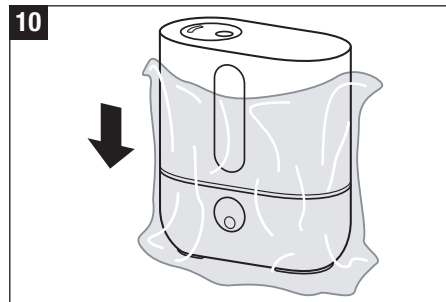
Síťová zástrčka

Otočný přepínač

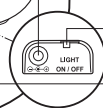
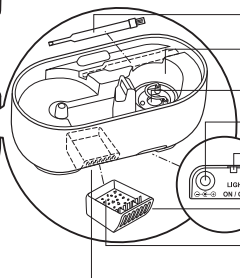
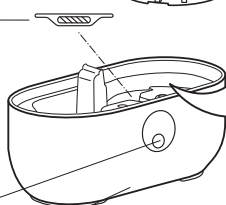
Spodní díl

Vybalení

- Zařízení vyjměte opatrně z obalu.
- Odstraňte ze zařízení plastové sáčky (10).
- Vyměňte odvápňovací patronu a síťovou zástrčku z malé kartonové krabice. Otevřete zatavený sáček pro vyjmutí odvápňovací patrony (11).
- Sejměte víko nádrže na vodu a na vnitřní stranu víka našroubujte odvápňovací patronu (12).
- Zkontrolujte údaje o připojení k síti na typovém štítku.



CZ



Kartáč

Prostor rozprašovače

Membrána

Zásuvka

Vypínač Zap/Vyp
modrého osvětlení

Nádržka na aromatické látky

Plstěná vložka (pro vonnou látku)

Větrací otvor

Uvedení do provozu

- Odstraňte plastový kryt síťové zástrčky a nasadte zástrčku v provedení pro příslušnou zemi (13).
- Zařízení nestavte přímo na podlahu nebo vedle topení. Vlhkost mlhy může poškodit povrch podlahy (6 a 7) (viz Bezpečnostní pokyny).
- Tryska by neměla směřovat přímo na rostliny nebo předměty. Dodržujte vzdálenost min. 50 cm (14).
- Odvápňovací patronu vložte za min. 24 hod. do nádoby naplněné vodou. Granulát musí nasát vodu, aby se dosáhlo plného účinku.
- V průměru se musí odvápňovací patrona vyměnit každé 2–3 měsíce. Podle tvrdosti vody to může být nutné dříve nebo později.
- Pro naplnění nádrže vodou si přečtěte odstavec „Plnění vodou“.
- Postavte vodní nádrž na spodní díl (17).
- Síťovou zástrčku zapojte do zařízení a do zásuvky a zařízení zapněte otočným prepínačem (18).
- Asi 10–15 minut po zapnutí dosáhne zařízení plného výkonu.
- Ujistěte se, že síťový kabel není nikde přivřený. Při poškození síťového kabelu zařízení nezapínejte (2).

Plnění vodou



Před sejmutím vodní nádrže zařízení vždy vypněte. Nesahejte za provozu do prostoru rozprašovače!

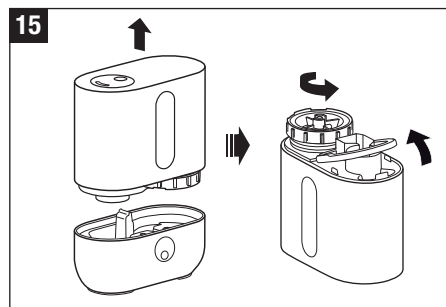
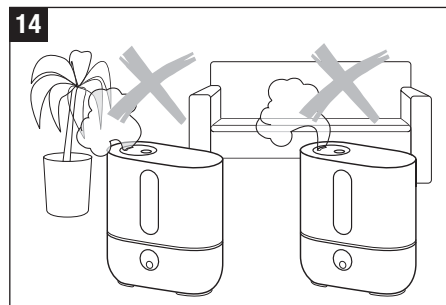
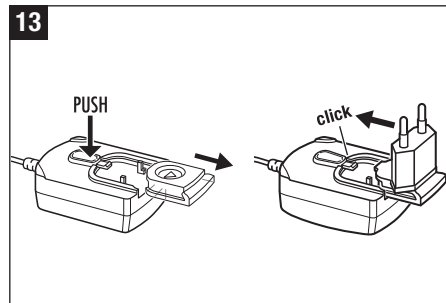


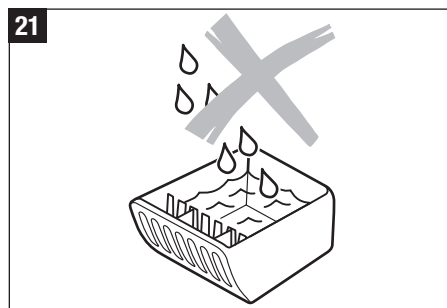
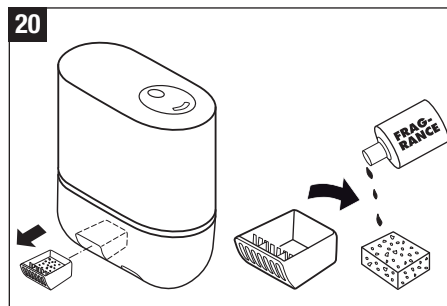
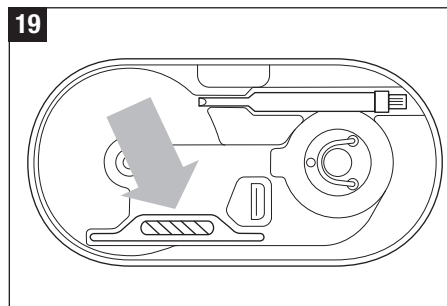
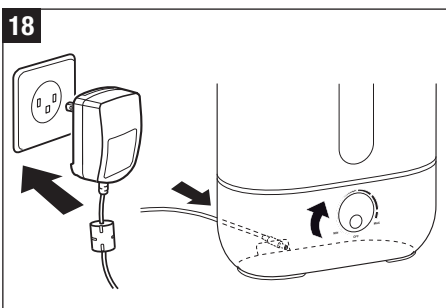
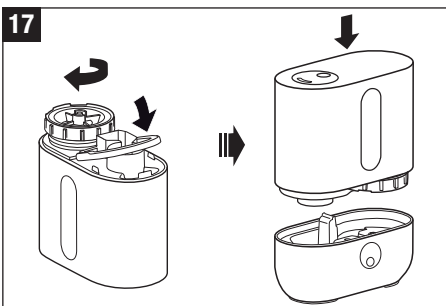
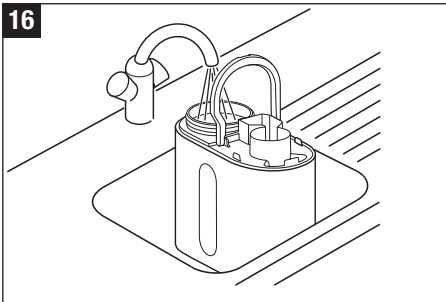
Pro **ochranu zdraví a správnou funkci zařízení** v něm používejte pouze čistou, nekontaminovanou, studenou vodovodní vodu. Není-li voda čistá nebo nejste-li si jisti její kvalitou, použijte destilovanou vodu.



Pokud je nádrž na vodu prázdná, neuvádějte zařízení do provozu! Při poklesu hladiny vody pod minimální množství se zařízení automaticky vypne.

- Přesvědčte se, že ve vodní nádrži nejsou žádné cizí předměty.
- Odstraňte víko z nádrže (15). Nádrž naplňte čerstvou studenou vodou z vodovodu (16). Víko nádrže dobře uzavřete! Postavte vodní nádrž na spodní díl (17). Nepřidávejte do vody žádné přísady!
- Síťovou zástrčku zapojte do zařízení a do zásuvky a zařízení zapněte otočným prepínačem (18).





Zajištění čistoty vody

Ionic Silver Stick® využívá antimikrobiální účinky stříbra a zajišťuje celou sezónu optimální čistotu vody ve všech BONECO zvlhčovačích vzduchu. Ionic Silver Stick® působí, jakmile se dostane do styku s vodou – i při vypnutém zařízení. Ionic Silver Stick® je určen výhradně pro použití ve zvlhčovačích vzduchu. Na obrázku 19 je viditelná poloha v zařízení. Nesahejte za provozu do prostoru rozprašovače. Nejdříve vypněte zařízení.

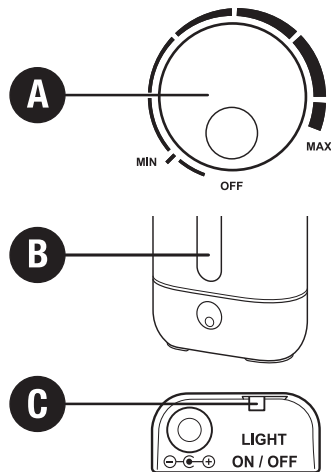
Použití vonných látek

Na vnější straně spodního dílu je nádoba na vonné látky (20). Nádoba na vonné látky se vysune krátkým stisknutím. Plstěná vložka v nádobě se může pokapat vonnou látkou. Stačí několik málo kapek – v nádobě nesmí téct žádná tekutina. Vonné látky kapejte jen na plstěnou vložku nebo na chomáček vaty, nikdy je nedávejte přímo do nádoby (21)! Příspěvky do vody (např. éterické oleje, vonné látky, prostředky pro udržení čistoty vody) se NESMÍ dávat do nádrže na vodu nebo přímo do prostoru rozprašovače! I malé množství může tyto díly poškodit / vytvořit trhliny. Na zařízení, která jsou poškozena přísadami, se nevztahuje záruka.



Nádoba na vonné látky před vyprázdněním nebo čištním vyjměte.

Ovládání



A) Zapnutí / vypnutí (nastavení vytváření mlhy)

Otáčením otočného přepínače ve směru hodinových ručiček jednak zapnete zařízení, potom regulujete vytváření mlhy od nízkého výkonu po vysoký.

B) Ukazatel hladiny vody

Ukazatelem hladiny vody je dobře viditelné množství vody. Zařízení se automaticky vypne, pokud je nádrž na vodu prázdná. Ukazatel hladiny vody svítí červeně. Pro další informace si přečtete kapitolu „Plnění vodou“. Po nasazení plné nádrže to může chvíli trvat, než červené osvětlení zhasne.

C) Modré osvětlení zapnutí / vypnutí

Posunovacím vypínačem na zadní straně dolního dílu je možné modré osvětlení zapnout nebo vypnout. Červené osvětlení není možné vypnout.

Čištění / údržba



Před sejmutím vodní nádrže zařízení vždy vypněte. Nesahejte za provozu do prostoru rozprašovače!



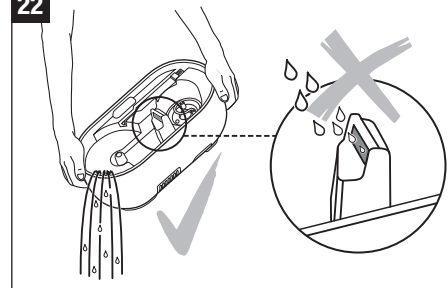
Pro odvápnění používejte výhradně CalcOff. Na škody, které jsou způsobeny používáním jiných odvápňovacích prostředků, se nevztahuje záruka.



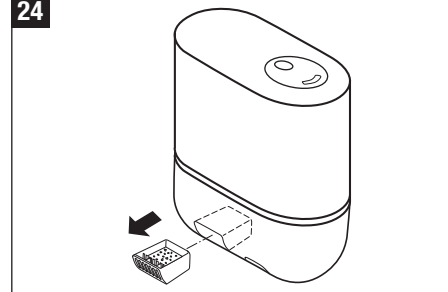
Pozor: Do větracího otvoru se nesmí dostat voda! Došlo by k poškození zařízení (22).

- Zařízení vypněte a odpojte kabel síťové zástrčky od zařízení (23).
- Krátkým stisknutím vyjměte nádobu na vonné látky (24).
- Nádrž na vodu a prostor rozprašovače čistěte pravidelně jednou týdně (25/30).
- Prostor rozprašovače odvápňujte pravidelně pomocí CalcOff (26). Odvápňovací prostředek dobře vypláchněte velkým množstvím vody. Dbejte přitom na to, aby se nedostala žádná voda do větracího otvoru.
- Vyjmutí trysky (27): Použijte buď kartáč nebo lžiči pro nadzvednutí trysky za otvor a její vyjmutí.

22

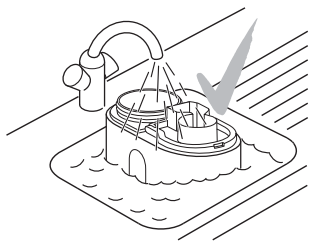


24

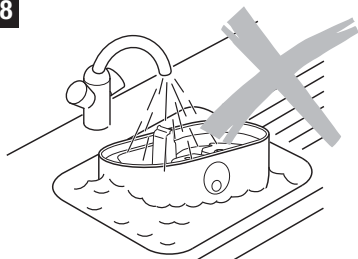


CZ

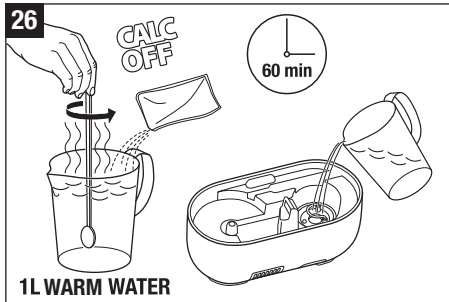
25



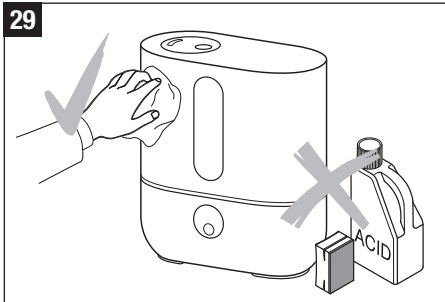
28



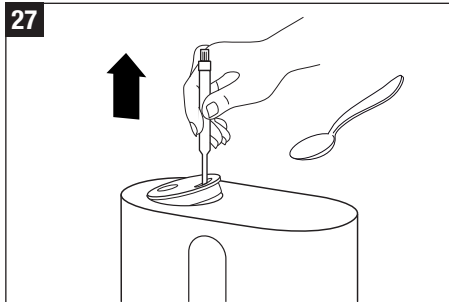
26



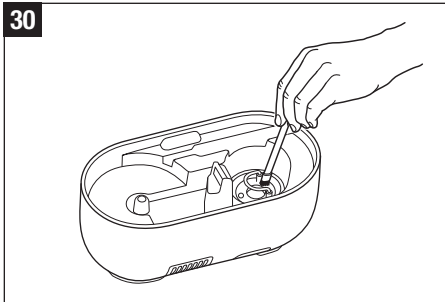
29



27



30

**Pozor!**

- Dbejte na to, aby se nedostala voda na spodní část dolního dílu zařízení (28).
- Vnitřní díly čistěte měkkou tkaninou a v žádném případě nepoužívejte benzin, prostředky na čištění oken a rozpouštědla (29).
- Pro týdenní čištění membrány používejte výhradně kartáč (30).
- Vodu v nádrži vyměňujte nejméně 1 × týdně.

Výměna odvápňovací patrony

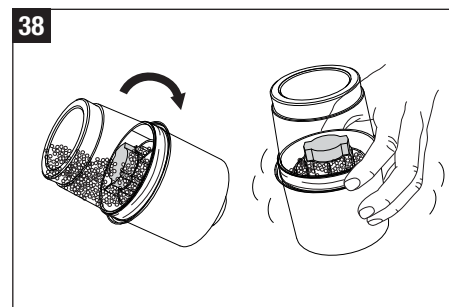
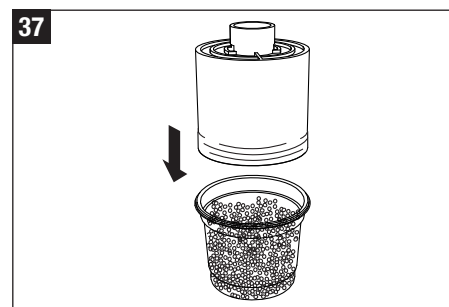
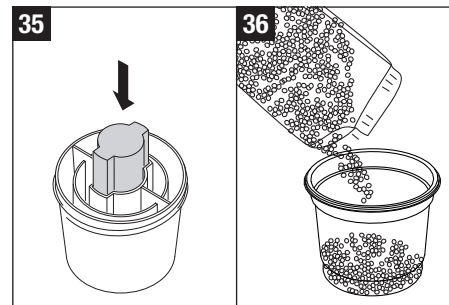
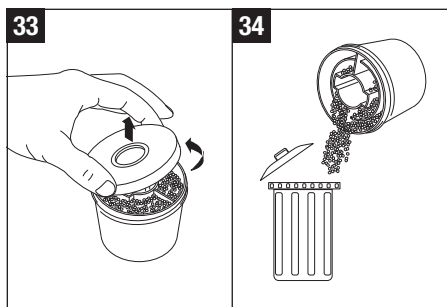
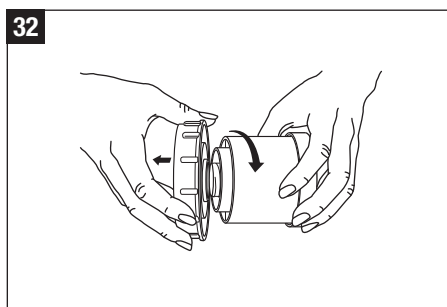
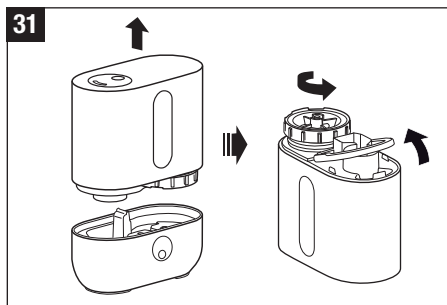


Před sejmutím vodní nádrže zařízení vždy vypněte. Nesahejte za provozu do prostoru rozprašovače!

Patrona musí být vyměněna každé 2–3 měsíce. U velmi tvrdé vody může být výměna patrony nutná ještě dříve. Bílý sediment kolem přístroje je bezpečným znamením, že je patrona vypořebená. Pokud se i při použití nové patrony vytváří bílý sediment kolem zařízení, zkontrolujte, zda je používaná voda skutečně neupravená. Pokud voda před použitím v zařízení protéká domácím odvápňovacím zařízením, bude se kolem zařízení srážet sůl.

Možnost A: Výměna granulátu

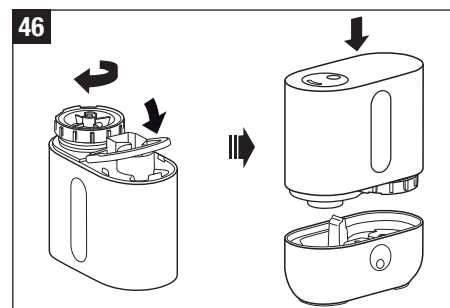
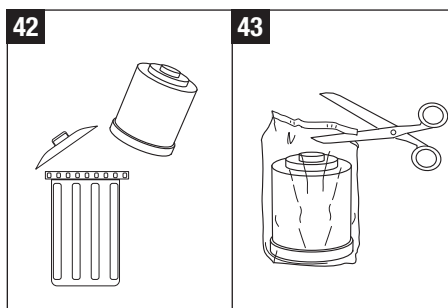
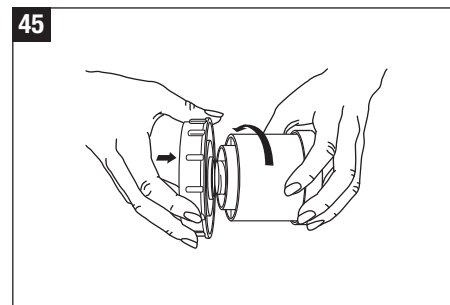
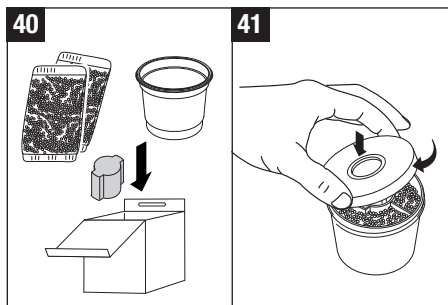
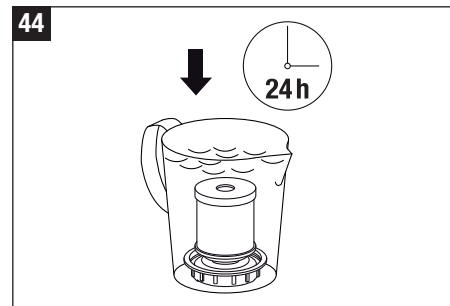
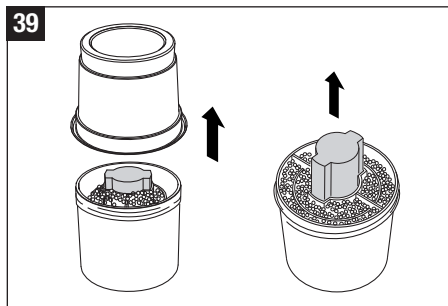
- Vyjměte nádrž na vodu ze spodního dílu a odšroubujte víko nádrže na vodu (31).
- Odvápňovací patrona se nachází na vnitřní straně víka nádrže. Patronu odšroubujte ve směru proti hodinovým ručičkám od víka (32). Pozor: Víko nádrže NEVYHAZOvat!
- Otevřete patronu (33).
- Obsah (granulát) vysypte do odpadu (34). Pozor: Vysypaný granulát je na hladké podlaze velmi kluzký!
- Vložte přiložený růžový kus styroporu do otvoru uprostřed odvápňovací patrony (35).
- Nasypte obsah sáčku pro doplňování do plastového kalíšku, který je součástí balení (36).
- Nasadte prázdnou odvápňovací patronu s kusem styroporu na plastový kalíšek (37).
- Otočte odvápňovací patronu s plastovým kalíškem a třeste s nimi, dokud není všechn granulát v odvápňovací patroně (38).
- Sejměte plastový kalíšek a vyjměte růžový kus styroporu z odvápňovací patrony (39) a uschovejte je pro další použití (balení obsahuje 3 sáčky pro doplnění) (40).
- Uzavřete víko (41).
- Odvápňovací patronu vložte na min. 24 hod. do nádoby naplněné vodou (44). Granulát musí nasát vodu, aby se dosáhlo plného účinku.



- Nyní našroubujte patronu na víko nádrže na vodu (45). Víko nádrže dobře uzavřete! Postavte vodní nádrž na spodní díl (46).

Možnost B: Výměna celé patrony

- Vyjměte nádrž na vodu ze spodního dílu a odšroubujte víko nádrže na vodu (31).
- Odvápňovací patrona se nachází na vnitřní straně víka nádrže. Patronu odšroubujte ve směru proti hodinovým ručičkám od víka (32). Pozor: Víko nádrže NEVYHAZUJTE!
- Patronu vyhoďte do odpadu (42).
- Vyjměte odvápňovací patronu z balení (43).
- Odvápňovací patronu vložte na min. 24 hod. do nádoby naplněné vodou (44). Granulát musí nasát vodu, aby se dosáhlo plného účinku.
- Nyní našroubujte patronu na víko nádrže na vodu (45). Víko nádrže dobře uzavřete! Postavte vodní nádrž na spodní díl (46).



Odstranění závad

Problém	Možná příčina	Co dělat
Zařízení nefunguje	Zařízení nemá elektrický proud	Zařízení připojte k síti
	Není voda v nádrži (Ukazatel hladiny vody svítí červeně)	Doplňte vodu
Žádné vytváření mlhy granulátu	Příliš nízké nastavení vytváření mlhy	Zvyšte vytváření mlhy
	Zbytky čisticího prostředku	Zařízení vyčistěte čistou vodou
	Ucpaná odvápnovací patrona	Vyhodte do domácího odpadu 2–3 čajové lžičky Patronu vložte na 24 hodin do vody
Příliš nízké vytváření mlhy	Teplota vody je příliš nízká	Nastavte vytváření mlhy na maximum, po 10 min zařízení znovu funguje bezvadně
	Usazený vápenec na membráně	Membránu vyčistěte
Bílé sraženiny kolem zařízení	Odvápnovací patrona je spotřebovaná	Vyměňte odvápnovací patronu nebo granulát

Uložení při delším nepoužívání

Zařízení vyčistěte tak, jak je popsáno, nechte zcela vyschnout a uložte nejlépe v originálním obalu na suchém, ne příliš teplém místě.

Likvidace

Vysloužilé zařízení předejte vašemu prodejci k odborné likvidaci. Další možnosti likvidace se dozvíte od vaší správy obce nebo města.



Záruka

Záruční podmínky jsou stanoveny našim zastoupením v zemi. Obrátte se s důvěrou na vašeho odborného prodejce, pokud se na zařízení i přes přísnou kontrolu kvality vyskytne závada. Pro plnění ze záruky je bezpodmínečně nutný doklad o koupi. Opravy elektrických zařízení smí provádět pouze odborní pracovníci. V důsledku neodborných oprav mohou být uživatelé vážně ohroženi a zaniká nárok na plnění ze záruky.

Technické údaje

Napětí sítě	100–240 V / 50–60 Hz
Příkon	20 W
Zvlhčovací výkon	300 g/h
Vhodný pro velikosti místností do	50 m ² / 125 m ³
Kapacita	3,5 litru
Rozměry	240 × 120 × 263 mm
Hmotnost prázdného zařízení cca	1,8 kg
Provozní hluk	< 25 dB(A)
Příslušenství	Odvápnovací patrona A7531 Ionic Silver Stick® A7017

Právní informace

Zařízení je CE konformní a odpovídá následujícím směrnicím:

- 2006/95/ES pro elektrickou bezpečnost
- 2004/108/ES pro elektromagnetickou kompatibilitu
- 2011/65/EU pro omezení používání nebezpečných látek v elektrických a elektronických zařízeních
- 2002/96/EC o odpadních elektrických a elektronických zařízeních

Technické změny vyhrazeny. Návod k použití je chráněn autorským zákonem.