

**Rohnson®**

Návod na použitie

**MOBILNÁ KLIMATIZÁCIA 3 v 1**

**R-895 Breezeway**



Pred použitím tohto spotrebiča sa prosím zoznámte s návodom na jeho obsluhu. Spotrebič používajte iba tak, ako je popísané v tomto návode na použitie. Návod uschovajte pre prípad ďalšej potreby.

## UPOZORNENIE

Tento spotrebič obsahuje horľavé chladivo R290. Je zakázané akýmkoľvek spôsobom urýchľovať proces odmrazovania spotrebiča. Údržbu spotrebiča prevádzajte iba tak, ako je uvedené v návode na použitie. Spotrebič nesmie byť uskladnený v miestnosti so zariadeniami, ktoré môžu byť potenciálnym zdrojom požiaru (napr.: otvorený oheň, plynové zariadenie alebo elektrické kúrenie). Spotrebič neprepichujte a nehádzajte do ohňa. Pozor, použité chladivo nemusí byť odorizované. Maximálne množstvo chladiva v spotrebiči: 245 g. Spotrebič nikdy sami neopravujte. Všetky opravy tohto spotrebiča zverte iba autorizovanému servisnému stredisku.



## UPOZORNENIE: NEBEZPEČIE POŽIARU

Zariadenie by malo byť umiestnené, prevádzkované a uskladnené v miestnosti väčší ako 14 m<sup>2</sup>.



Upozornenie

Použitie chladivo je horľavé.



Pred použitím spotrebiča si pozorne prečítajte návod na použitie.



Ďalšie informácie nájdete v návode na použitie.



Servisní pracovníci sú povinní si pred začatím opráv pozorne prečítať návod na použitie a servisnú príručku.

**DÔLEŽITÉ BEZPEČNOSTNÉ POKYNY****ČÍTAJTE POZORNE A USCHOVAJTE PRE BUDÚCE POUŽITIE**

- Ak dôjde k poškodeniu spotrebiča nedodržiavaním pokynov v tejto príručke, záruka sa stáva neplatnou. Výrobca/dovozca nenesie žiadnu zodpovednosť za škody spôsobené nedodržaním pokynov písaných v manuáli. Nedbalé používanie spotrebiča nie je v súlade s podmienkami tohto návodu.
- Pred pripojením spotrebiča k sieťovej zásuvke sa uistite, že sa napätie uvedené na štítku spotrebiča zhoduje s elektrickým napätím zásuvky.
- Spotrebič pripájajte iba k riadne uzemnenej zásuvke.

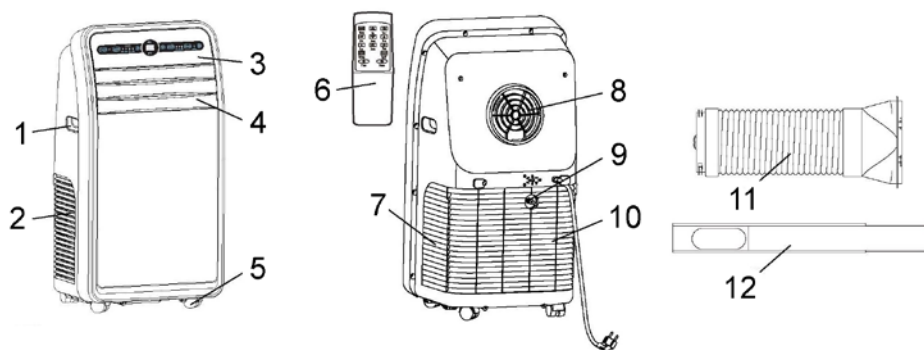
**UPOZORNENIE**

- Tento spotrebič môžu používať deti vo veku 8 rokov a staršie a osoby so zníženými fyzickými, zmyslovými alebo mentálnymi schopnosťami alebo s nedostatkom skúseností a znalostí, pokiaľ sú pod dozorom alebo boli poučené o používaní spotrebiča bezpečným spôsobom a rozumejú prípadným nebezpečenstvám. Čistenie a údržbu vykonávanú používateľom nesmú vykonávať deti, pokiaľ nie sú staršie ako 8 rokov a pod dozorom. Spotrebič a jeho sieťový kábel udržiajte mimo dosahu detí mladších ako 8 rokov.
- Deti sa so spotrebičom nesmú hrať.
- Nepoužívajte spotrebič na iné účely, než na ktoré je určený.
- Spotrebič nie je určený na ovládanie prostredníctvom programátora, vonkajšieho časového spínača alebo diaľkového ovládania.
- Ak spotrebič nepoužívate alebo plánujete čistenie, vždy ho vypnite a odpojte zo sieťovej zásuvky.
- Nepoužívajte spotrebič, ak nefunguje správne, spadol na zem, bol poškodený alebo ponorený do vody. Spotrebič s poškodenou vidlicou sieťového kábla je zakázané používať. V žiadnom prípade neopravujte spotrebič sami. Na spotrebiči nerobte žiadne úpravy - vzniká nebezpečenstvo úrazu elektrickým prúdom. Všetky opravy a nastavenia tohto spotrebiča zverte autorizovanému servisnému stredisku.
- Neodpájajte spotrebič zo sieťovej zásuvky ťahom za sieťový kábel a nedotýkajte sa týchto častí mokrými rukami - vzniká nebezpečenstvo poškodenia sieťového kábla/sieťovej zásuvky a nebezpečenstvo úrazu el. prúdom.

- Nepremiestňujte spotrebič ľahom za sieťový kábel.
- Nevedzte kábel pod kobercom, behúnom a pod. Kábel umiestňujte mimo miesta prevádzky, aby sa znížilo riziko zakopnutia.
- Tento spotrebič je určený iba na použitie v domácnosti. Nie je určený na použitie vo vonkajších priestoroch. Nie je určený na komerčné využitie.
- Neumiestňujte spotrebič v blízkosti zdrojov tepla. Chráňte spotrebič pred priamym slnečným žiarením.
- Nepoužívajte ani neskladujte spotrebič v miestach, kde sa používajú alebo skladujú horľavé a výbušné látky.
- Spotrebič nie je určený na použitie vo vlhkom prostredí (napr. v kúpeľni či práčovni). Nedotýkajte sa spotrebiča mokrymi rukami.
- Zabráňte priamemu kontaktu spotrebiča s vodou.
- Spotrebič umiestnite vo vertikálnej polohe na rovný, hladký a suchý povrch, aby sa zabránilo nežiaducemu prevádzkovému huku či chveniu.
- Na zaistenie optimálnej cirkulácie vzduchu musí byť spotrebič umiestnený tak, aby jeho vzdialenosť od okolitých predmetov či stien bola min. 50 cm.
- Spotrebič je určený na použitie v priestoroch s teplotou v rozmedzí 15-35 °C.
- Spotrebič nezakrývajte. Zaisťte, aby otvory pre vstup a výstup vzduchu neboli ničím blokové.
- Nevkladajte do spotrebiča žiadne predmety. Nekladte žiadne predmety na spotrebič.
- V prípade použitia odtokovej hadice sa uistite, že je hadica riadne pripojená a že nie je ohnutá alebo blokováná.
- Pre zaistenie optimálneho výkonu spotrebiča zatvorte okná a dvere do miestnosti.
- Pred akoukoľvek manipuláciou so spotrebičom ho najskôr vypnite, odpojte z el. siete a vypustite kondenzát.
- Kolieska sú určené na manipuláciu iba na hladkom a rovnom povrchu. Spotrebič premiestňujte iba vo vzpriamenej polohe. Pri manipulácii so spotrebičom sa vyvarujte otrasov, aby nedošlo k poškodeniu spotrebiča a úniku chladiva.
- Spotrebič by mal byť uskladnený v dobre vetranej miestnosti. Spotrebič skladujte v obale, aby sa zabránilo prípadnému mechanickému poškodeniu.
- Pred odpojením spotrebiča z el. siete ho vždy najskôr vypnite.

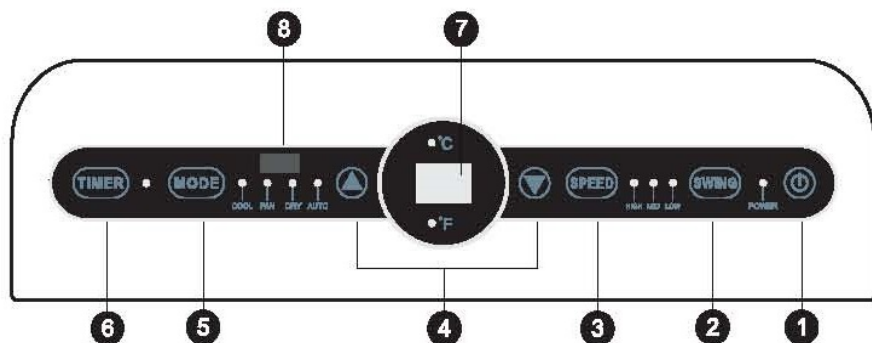
- Používajte iba s dodaným príslušenstvom.

## POPIS SPOTREBIČA



- |                              |                                       |
|------------------------------|---------------------------------------|
| 1. Rukoväť                   | 8. Mriežka pre odvod horúceho vzduchu |
| 2. Mriežka vstupu vzduchu    | 9. Otvor pre odvod kondenzátu         |
| 3. Ovládací panel            | 10. Mriežka vstupu vzduchu            |
| 4. Lamely pre výstup vzduchu | 11. Hadica na odvod horúceho vzduchu  |
| 5. Pojazdové kolieska        | 12. Okenná lišta                      |
| 6. Diaľkové ovládanie        |                                       |
| 7. Mriežka vstupu vzduchu    |                                       |

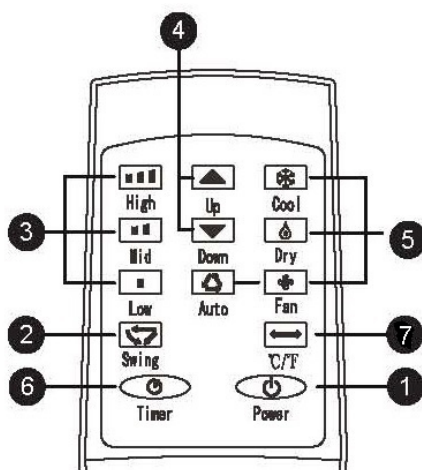
## POPIS OVLÁDACIEHO PANELU



1. Tlačidlo ON/OFF
2. Tlačidlo oscilácie (SWING)
3. Tlačidlo a svetelné indikácie nastavenia rýchlosti ventilátora (SPEED)
4. Tlačidlá "+" a "-"
5. Tlačidlo a svetelné indikácie nastavenia režimu (MODE)
6. Tlačidlo časovača (TIMER)
7. Displej
8. Prijímač signálu diaľkového ovládania

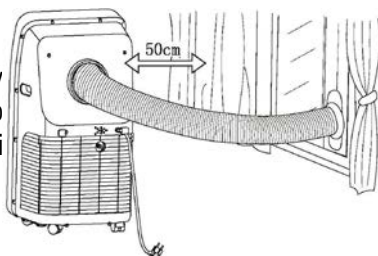
## POPIS DIAĽKOVÉHO OVLÁDANIA

1. Tlačidlo ON/OFF
2. Tlačidlo oscilácie (SWING)
3. Tlačidlá nastavenia rýchlosti ventilátora
4. Tlačidlá "+" a "-"
5. Tlačidlá nastavenia režimu
6. Tlačidlo časovača (TIMER)
7. Tlačidlo pre prepínanie medzi °C/°F



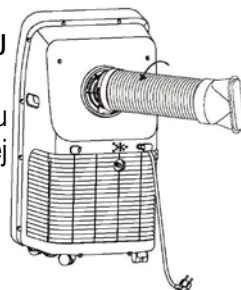
## INŠTALÁCIA SPOTREBIČA

- Spotrebič umiestnite na rovný, stabilný a suchý povrch tak, aby jeho vzdialenosť od okolitých predmetov či stien bola min. 50 cm.



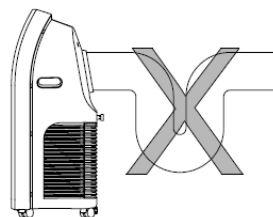
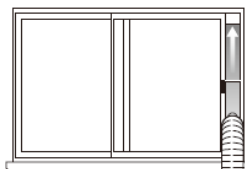
## INŠTALÁCIA HADICE PRE ODVOD HORÚCEHO VZDUCHU

- Roztiahnite hadicu do dĺžky.
- Naskrutkujte hadicu pre odvod horúceho vzduchu proti smeru hodinových ručičiek k výstupu v zadnej časti spotrebiča (viď obrázok).



## INŠTALÁCIA LIŠTY S VÝVODOM HADICE NA ODVOD HORÚCEHO VZDUCHU

- Táto lišta je vhodná pre posuvné okná.
- Pootvorte okno a umiestnite lištu do okna. Upravte dĺžku lišty podľa jej plánovaného umiestnenia.
- Pripojte k lište hadicu pre odvod horúceho vzduchu.
- Umiestnite spotrebič s hadicou pre odvod horúceho vzduchu do blízkosti okna. Ponechajte pritom okolo spotrebiča aspoň 50 cm voľný priestor.
- Hadica pre odvod horúceho vzduchu musí byť nainštalovaná tak, aby jej mohol vzduch voľne prúdiť von.
- Pre zaistenie efektívneho odvodu horúceho vzduchu a tým zlepšenie efektivity chladenia by mala byť hadica pre odvod horúceho vzduchu čo možno najkratšie a bez výrazných ohybov. Hadicu nie je možné nastavovať, aby nedošlo k prehriatiu spotrebiča.





**NÁŠ TIP:** V prípade, že nechcete alebo nemáte možnosť urobiť otvor do steny/okna, odporúčame zakúpiť okenné tesnenie pre klimatizácie alebo využiť nasledujúci postup: Mierne pootvorte balkónové dvere či okno tak, aby hadica pre odvod horúceho vzduchu bola vyvedená von. Zatiahnutím závesu či externých žalúzií eliminujete vstup teplého vzduchu z vonkajších priestorov.

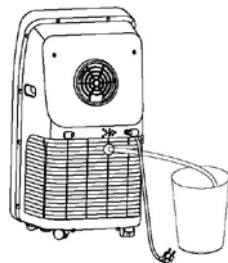
**DBAJTE NA TO, ABY DVERE ČI OKNO BOLI RIADNE ZAARETOVANÉ, ABY NEDOŠLO K POŠKODENIU HADICE PRE ODVOD HORÚCEHO VZDUCHU!**

### POUŽITIE SPOTREBIČA

- Zapojte spotrebič do el. siete. Po zapojení bude spotrebič v pohotovostnom režime.
- Spotrebič zapnete/vypnete stlačením tlačidla ON/OFF.

### NASTAVENIE REŽIMU (MODE)

- Opakovaným stlačením tlačidla nastavenia režimu zvolíte požadovaný režim. Rozsvieti sa zodpovedajúca svetelná indikácia.
- Spotrebič disponuje 4 režimami: režimom klimatizácie (COOL), režimom odvlhčovania (DRY), režimom ventilátora (FAN) a automatickým režimom (AUTO).
- **Klimatizácia** – v tomto režime je možné nastaviť požadovanú teplotu v rozmedzí 17-30 °C a rýchlosť ventilátora.
- **Odvlhčovanie** – v tomto režime ventilátor pracuje pri nízkej rýchlosti. Vlastné nastavenie rýchlosti ventilátora ani teploty nie je možné.
- Pred využitím funkcie odvlhčovania najskôr odstráňte zátku z otvoru pre odvod kondenzátu a pripojte k výstupu odtokovú hadicu. Uistite sa, že je hadica riadne pripevnená, a nasmerujte ju na miesto, kam bude môcť kondenzát voľne odtekať.
- Pokiaľ teplota v miestnosti klesne pod 13 °C, spotrebič zastaví proces odvlhčovania. Akonáhle



teplota stúpne nad 15 °C, spotrebič opäť začne odvlhčovať (s 3minútovým oneskoreným štartom kompresora pre jeho ochranu).

- **Ventilátor** – v tomto režime je v prevádzke iba ventilátor. Je možné nastaviť požadovanú rýchlosť ventilátora. Nie je možné nastaviť požadovanú teplotu.
- **Automatický režim** – v tomto režime spotrebič automaticky volí režim v závislosti od teploty v miestnosti. Pokiaľ je teplota v miestnosti vyššia ako 25 °C, spotrebič bude v režime klimatizácie, pokiaľ teplota klesne pod 25 °C, spotrebič sa prepne do režimu ventilátora.

### NASTAVENIE TEPLoty

- Pre nastavenie požadovanej teploty v režime klimatizácie stlačte tlačidlá "+" a "-".
- Nastavenie je možné v rozmedzí 17-30 °C.

### NASTAVENIE RÝCHLOSTI VENTILÁTORA (SPEED)

- Tlačidlom nastavenia rýchlosti ventilátora je možné prepínať medzi nízkou, strednou a vysokou rýchlosťou (rozsvieti sa zodpovedajúca svetelná indikácia).

### NASTAVENIE ČASOVAČA (TIMER)

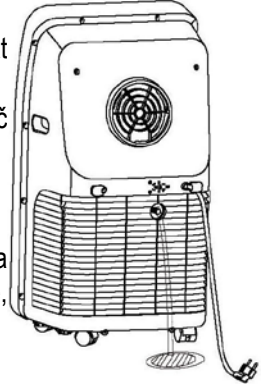
- Funkcia časovača slúži pre nastavenie času zapnutia či vypnutia spotrebiča.
- Nastavenie zapnutia spotrebiča vykonajte, ak je spotrebič v pohotovostnom režime. Stlačte tlačidlo časovača a tlačidlami "+" a "-" nastavte požadovanú dobu, za ktorú sa spotrebič zapne (1-24 h).
- Nastavenie vypnutia spotrebiča prevedzte, pokiaľ je spotrebič zapnutý. Stlačte tlačidlo časovača a tlačidlami "+" a "-" nastavte požadovanú dobu, za ktorú sa spotrebič vypne (1-24 h).

### FUNKCIA OSCILÁCIE (SWING)

- Pre zapnutie/vypnutie funkcie oscilácie lamiel stlačte tlačidlo oscilácie.

## ODSTRÁNENIE KONDENZÁTU

- Počas prevádzky spotrebiča je kondenzát využívaný na zaistenie efektívneho chladenia.
- Pokiaľ je hladina kondenzátu na maxime, spotrebič preruší prevádzku a na displeji sa zobrazí „FL“.
- Vypnite spotrebič a odpojte ho z el. siete.
- Pripravte si nádobu na kondenzát.
- Odstráňte zátku z otvoru na odvod kondenzátu a nechajte vodu vytečť. Potom, čo voda vytečie, vráťte zátku riadne späť.

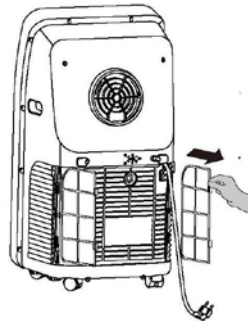


## ČISTENIE A ÚDRŽBA

- Pred čistením spotrebič vždy vypnite a odpojte z el. siete.
- Na čistenie povrchu spotrebiča použite mäkkú navlhčenú handričku.
- Nepoužívajte agresívne ani abrazívne čistiace prostriedky (ako napr. alkohol alebo benzín). Mohlo by dôjsť k poškodeniu spotrebiča.
- Nestriekajte na spotrebič vodu ani ho neponárajte do vody alebo iných kvapalín.

## Čistenie filtrov

- Filtre by mali byť čistené raz za 2 týždne (v prípade potreby častejšie).
- Odstráňte mriežku vstupu vzduchu, vyberte filtre (viď obrázok) a opatrne ich vyčistite v teplej vode (cca 40 °C) s neutrálnym umývacím prostriedkom. Potom filtre opláchnite, nechajte úplne uschnúť na tienistom mieste a vráťte späť do spotrebiča.



- Nečistite filtre kefkou. Dbajte na zvýšenú opatnosť, aby nedošlo k prepichnutiu alebo poškodeniu filtrov.
- Pokiaľ používate spotrebič v prašnom prostredí, čistite filtre častejšie, aby nedošlo k ich upchatiu a k zníženiu výkonu spotrebiča.
- Filtre nesmú byť vystavené vysokým teplotám, inak by mohlo dôjsť k ich deformácii.

### **USKLADNENIE SPOTREBIČA**

- Pokiaľ spotrebič nebudete dlhšiu dobu používať, odstráňte z neho nahromadený kondenzát, viď kapitola „ODSTRÁNENIE KONDENZÁTU“.
- Nechajte spotrebič v prevádzke 2 hodiny v režime ventilátora, aby došlo k odstráneniu zvyšnej vlhkosti zo spotrebiča.
- Vypnite spotrebič a odpojte ho z el. siete. Vyčistite filtre a vráťte ich späť do spotrebiča. Odpojte hadicu na odvod horúceho vzduchu.
- Vyberte batérie z diaľkového ovládania.
- Uskladnite spotrebič s príslušenstvom v pôvodnom obale na suchom mieste.

**TABUĽKA RIEŠENIA PROBLÉMOV**

Problém	Možná príčina	Riešenie
Spotrebič nefunguje	Je spotrebič zapojený do el. siete?	Zapojte spotrebič do el. siete.
	Hladina kondenzátu je na maxime (na displeji sa zobrazuje "FL").	Odstráňte kondenzát zo spotrebiča.
	Aktuálna teplota zodpovedá nastavenej teplote.	Upravte nastavenie teploty.
Nedostatočné chladenie	Spotrebič je vystavený priamemu slnečnému žiareniu.	Premiestnite spotrebič/zatiahnite záves.
	Otvorené okná alebo dvere.	Zatvorte všetky okná a dvere.
	Znečistený filter.	Vyčistite filter.
	Blokovaný vstup alebo výstup vzduchu.	Odstráňte blokujúci predmet.
Hlučná prevádzka	Je spotrebič umiestnený na rovnom povrchu?	Umiestnite spotrebič na rovný povrch.
Kompresor nepracuje	Ochrana proti zamrznutiu/prehriatiu.	Počkajte, kým spotrebič neobnoví normálnu prevádzku.
	3-minútový odložený štart kompresora pre jeho ochranu.	Počkajte 3 minúty a znovu spotrebič zapnite.
Diaľkové ovládanie nefunguje	Príliš veľká vzdialenosť.	Použite diaľkové ovládanie bližšie pri spotrebiči. Mierne diaľkovým ovládaním k prijímaču na spotrebiči.
	Diaľkové ovládanie nemieri k prijímaču na spotrebiči.	
	Vybité batérie.	Vymeňte batérie.

**TABUĽKA CHYBOVÝCH KÓDOV**

Kód	Príčina	Riešenie
E1	Porucha senzora teploty	Kontaktujte odborný servis.
E2	Porucha senzora aktuálnej teploty	Kontaktujte odborný servis.
E4	Ochrana proti zamrznutiu	Pri teplote nad 8 °C spotrebič obnoví prevádzku.
FL	Hladina kondenzátu na maxime	Odstráňte kondenzát zo spotrebiča viď kapitola "ODSTRÁNENIE KONDENZÁTU".

## TECHNICKÁ ŠPECIFIKÁCIA

Menovitý rozsah napätia	220-240 V
Menovitý kmitočet	50 Hz
Menovitý príkon	1370 W
Typ ekologického chladiva	R290

Zmeny textu a technických údajov vyhradené.


## POKYNY A INFORMÁCIE O ZAOBCHÁDZANÍ S POUŽITÝM OBALOM

Použitý obalový materiál odložte na miesto určené obcou na ukladanie odpadu.

## LIKVIDÁCIA POUŽITÝCH ELEKTRICKÝCH A ELEKTRONICKÝCH ZARIADENÍ



Tento symbol na produktoch alebo v sprievodných dokumentoch znamená, že použité elektrické a elektronické výrobky nesmú byť pridané do bežného komunálneho odpadu. Pre správnu likvidáciu, obnovu a recykláciu odovzdajte tieto výrobky na určené zberné miesta. Alternatívne v niektorých krajinách

 Európskej únie alebo v iných európskych krajinách môžete vrátiť svoje výrobky miestnemu predajcovi pri kúpe ekvivalentného nového produktu. Správnou likvidáciou tohto produktu pomôžete zachovať cenné prírodné zdroje a napomáhate prevencii potenciálnych negatívnych dopadov na životné prostredie a ľudské zdravie, čo by mohli byť dôsledky nesprávnej likvidácie odpadov.



Tento výrobok spĺňa všetky základné požiadavky smerníc EÚ, ktoré sa naň vzťahujú.