

# beurer

## LB 55



**CS** Zvlhčovač vzduchu  
Návod k použití.....2

**SK** Zvlhčovač vzduchu  
Návod na obsluhu ..... 12



## Obsah

1. K seznámení .....	2	7. Obsluha.....	7
2. Použití v souladu s určením .....	3	8. Čištění a skladování .....	8
3. Funkce přístroje.....	3	9. Co dělat v případě problémů? .....	10
4. Bezpečnostní pokyny.....	3	10. Technické údaje.....	11
5. Popis přístroje.....	6	11. Příslušenství, které lze dokoupit .....	11
6. Uvedení do provozu .....	6	12. Záruka/servis.....	11

## Obsah balení

- Zvlhčovač vzduchu
- 15 náhradních demineralizačních filtrů
- Tento návod k použití



## VAROVÁNÍ

- Tento přístroj mohou používat děti starší 8 let i osoby se sníženými fyzickými, smyslovými či mentálními schopnostmi nebo s nedostatkem zkušeností a znalostí, pokud jsou pod dohledem nebo pokud byly poučeny ohledně bezpečného používání přístroje a pokud chápou z toho vyplývající rizika.
- Děti si s přístrojem nesmí hrát.
- Čištění a uživatelskou údržbu nesmí provádět děti bez dohledu.
- Při plnění a čištění přístroj odpojte od sítě.
- Při použití s připojeným odpařováním vody je vystupující pára horká – hrozí nebezpečí opaření.
- Nepoužívejte žádné čisticí prostředky obsahující rozpouštědla.
- Jestliže dojde k poškození napájecího kabelu u tohoto přístroje, musíte ho odstranit. Pokud ho nelze vyjmout, musíte zlikvidovat přístroj.

## 1. K seznámení

Člověk tráví většinu svého času v uzavřených prostorách. Ideální vzduch v místnosti by měl mít relativní vlhkost 40–60 %. Především v zimě je tato hodnota mnohem nižší, když při větrání proudí do místnosti studený vzduch s nízkou vlhkostí, který se zde ohřívá.

Tento suchý vzduch v místnosti absorbuje vlhkost a vysušuje tak sliznice a pokožku, ale i předměty v místnosti.

Příliš suchý vzduch v místnosti má celou řadu negativních dopadů:

- vysychání sliznic a rtů
- pálení očí
- snadněji se rozšiřují infekce a nemoci dýchacích cest
- člověk je malátný, unavený a nemůže se na nic soustředit
- zátěž pro zvířata a pokojové rostliny
- větší usazování prachu
- elektrostatické nabíjení textilií z umělých vláken, např. koberců a plastových podlah
- předměty zařízení ze dřeva a zejména parketové podlahy trpí
- hudební nástroje se rozladí

Uvědomte si, že u tohoto zvlhčovače vzduchu může dojít i k nadměrnému zvlhčení prostoru, např. když

- budete přístroj používat s vysokým stupněm výkonu,
- nebude možné odvádět uvolněnou vlhkost z prostoru,
- již existuje vysoká vlhkost vzduchu.

V ideálním případě je vhodné kontrolovat vlhkost vzduchu vlhkoměrem.

## 2. Použití v souladu s určením

Tento elektrický zvlhčovač vzduchu slouží k hygienickému zvlhčování obytných a pracovních prostor v soukromém prostředí bez tvorby zápachu a bakterií.



### VAROVÁNÍ

- Pokud trpíte těžkou poruchou dýchacích cest nebo plic, konzultujte použití zvlhčovače vzduchu nejdříve se svým lékařem.
- Přístroj lze používat pouze k účelu uvedenému v tomto návodu. Výrobce neručí za škody vzniklé neodborným nebo lehkomyšlným použitím.

## 3. Funkce přístroje

Zvlhčovač vzduchu LB 55

- zvlhčuje vzduch teplou párou, velmi hygienické
- vykazuje zvlhčovací výkon: 200 ml/h a 400 ml/h
- vhodný pro místnosti do 50 m<sup>2</sup>
- obsahuje vyjímatelnou nádržku na vodu s objemem 6 l
- ochrana před přehřátím
- automaticky se vypne, když dojde voda
- zelená kontrolka: přístroj je v provozu
- červená kontrolka: prázdná nádržka na vodu
- podle tvrdosti se může používat s vložkami proti usazeninám vodního kamene.

## Vysvětlení symbolů

V návodu k použití znamenají tyto symboly:

	<b>VAROVÁNÍ</b> Varovné upozornění na možné nebezpečí poranění nebo riziko ohrožení zdraví.
	<b>POZOR</b> Bezpečnostní upozornění na možné poškození přístroje/příslušenství.
	<b>Upozornění</b> Upozornění na důležité informace
	Obal zlikvidujte ekologicky.

## 4. Bezpečnostní pokyny

Pečlivě si přečtěte tento návod k použití! Nedodržení dále uvedených pokynů může způsobit škody na zdraví nebo věcné škody. Ušchovejte tento návod k použití a poskytněte ho i dalším uživatelům. Předajte tento návod při přenechání přístroje jiné osobě.



### VAROVÁNÍ

Obalový materiál nenechávejte v dosahu dětí. Hrozí nebezpečí udušení.

## Zasažení el. proudem



### VAROVÁNÍ

Jako každý elektrický přístroj vyžaduje i tento zvlhčovač vzduchu opatrné a rozvážné používání, aby se zabránilo úrazům el. proudem.

- Používejte přístroj pouze pod napětím uvedeným na štítku (typový štítek naleznete na spodní straně podstavce).
- Zástrčku síťového kabelu zapojujte do zásuvky vždy jen tehdy, jestliže je přístroj vypnutý.
- Nepoužívejte přístroj nikdy, pokud přístroj nebo jeho příslušenství vykazují viditelné závady.
- Nepoužívejte přístroj, pokud vám spadl na zem nebo se do vnitřní části přístroje dostala voda.
- Nepoužívejte přístroj za bouřky.
- Přístroj ihned vypněte, pokud dojde k závadám nebo provozním poruchám. Vytáhněte zástrčku ze zásuvky.
- Netahejte za síťový kabel nebo za přístroj, pokud chcete vytáhnout zástrčku ze zásuvky.
- Přístroj nikdy nedržte nebo nenoste za síťový kabel.
- Pozor, ať nepřiskřípnete síťový kabel.
- Dbejte na dostatečnou vzdálenost mezi kabelem a teplým povrchem přístroje.
- Zajistěte, aby síťový kabel nebo zástrčka nepřišly do styku s vodou, párou nebo dalšími tekutinami.
- Používejte přístroj jen v suchých nitřních prostorách (např. nikdy ve vaně, sauně, atd.).
- Nikdy nesahejte po přístroji, když spadne do vody. Ihned vytáhněte zástrčku ze zásuvky.
- Přístroj nevystavujte nárazům a dávejte pozor, aby vám nevypadl z rukou.

## Nebezpečí požáru



### VAROVÁNÍ

Při používání přístroje v rozporu s jeho určením, popř. při nedodržování tohoto návodu k použití, může za jistých okolností dojít ke vzniku požáru!

Proto zvlhčovač vzduchu

- nikdy nezakrývejte, např. dekou, polštářem, apod.
- nikdy nepoužívejte v blízkosti benzínu nebo jiných lehce vznětlivých materiálů.

## Nebezpečí opaření



### VAROVÁNÍ

- Vystupující pára je horká!
- Během používání přístroje nikdy nepřibližujte ruce a obličej k otočné parní trysce [1].
- Zabraňte kontaktu s horkými povrchy.
- Nepokoušejte se vyjmout parní věž [3], parní trysku [1] nebo demineralizační filtr [4] během používání přístroje nebo do 15 minut po jeho vypnutí a odpojení od proudu. Tyto části se mohou vyjmout pouze při čištění.
- Protože ve zvlhčovači vzduchu mohou vznikat vysoké teploty, učiňte příslušná opatření, zejména v přítomnosti dětí, a postavte přístroj na místo, ke kterému děti nemají přístup.

## Manipulace



### POZOR

- Přístroj je třeba vypnout a vytáhnout ze zásuvky po každém použití a před každým čištěním.
- Přístroj lze používat pouze k účelu uvedenému v tomto návodu. Výrobce neručí za škody vzniklé neodborným nebo lehkomyšlným použitím.
- Síťový kabel položte tak, aby o něj nikdo nemohl zakopnout.
- Do otvorů přístroje nezasunujte žádné předměty.
- Na přístroj nestavte žádné předměty.
- Chraňte přístroj před vysokými teplotami.
- Zabraňte škodám způsobeným vodou pečlivým zacházením (např. poškození dřevěných podlah v důsledku stříkající vody).

- Pokud by se náhodou přístroj převrhnul, může z něj vytéct voda, i když je vypnutý a není zapojený do sítě.
- Bezprostřední okolí zvlhčovače vzduchu může být vlhké.
- Vápenatá voda může způsobit vytvoření bílých usazenin.
- Přístroj nestavte na zem, ale na vyvýšené místo (např. na stůl nebo na komodu).
- Přístroj postavte tak, aby otvor pro výstup mlhy nesměřoval na žádné předměty.
- Vylijte zbytek vody, pokud přístroj nebudete používat.
- Chraňte přístroj před vysokými teplotami.
- Postavte přístroj na nenasákavou plochu.

## Uložení a údržba

### POZOR

- Přístroj čistěte pouze předepsaným způsobem.
- Zajistěte, aby do vnitřní části přístroje ani na kabel [11] nebo zástrčku nevnikla žádná voda.
- Vypněte přístroj vždy, když bude nádržka na vodu [8] prázdná nebo když přístroj nebudete používat.
- Pokud nebudete přístroj používat delší dobu, vytáhněte zástrčku [11] ze zásuvky a přístroj vyčistěte.
- Chraňte přístroj před příliš blízkými tepelnými zdroji, jako jsou kamna nebo topná tělesa, a před přímým slunečním zářením.
- V blízkosti přístroje neskladujte benzin nebo jiné lehce zápalné látky.

## Opravy

### VAROVÁNÍ

- Opravy elektrických přístrojů mohou provádět jen odborníci. Neodborné opravy mohou být pro uživatele velmi nebezpečné. Pokud je třeba přístroj opravit, obraťte se na náš zákaznický servis nebo autorizovaného prodejce.

## Likvidace

### POZOR

V zájmu ochrany životního prostředí nelze přístroj po ukončení jeho životnosti likvidovat spolu s domácím odpadem.

Likvidace se musí provést prostřednictvím příslušných sběrných míst ve vaší zemi. Přístroj zlikvidujte podle směrnice o odpadních elektrických a elektronických zařízeních (OEEZ).

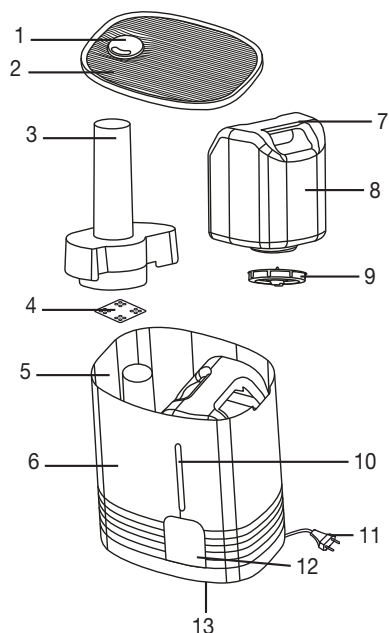
Pokud máte otázky, obraťte se na příslušný komunální úřad, který má na starosti likvidaci.



## 5. Popis přístroje

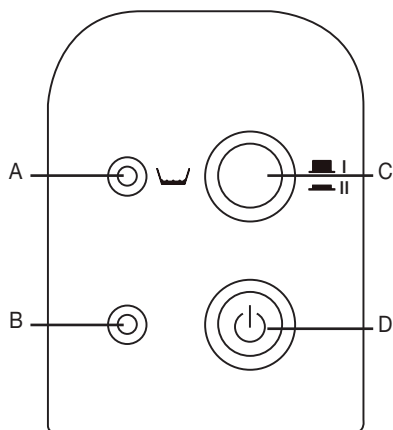
### Zvlhčovač vzduchu

- 1 Parní tryska
- 2 Kryt
- 3 Parní věž
- 4 Demineralizační filtr (pod parní věží v komoře na horkou vodu)
- 5 Komora na horkou vodu (pod parní věží, není na obrázku)
- 6 Kryt zvlhčovače vzduchu
- 7 Prohlubně pro uchopení na nádržce s vodou
- 8 Nádržka na vodu, objem 6 l
- 9 Uzávěr nádržky s ventilem
- 10 Ukazatel hladiny vody
- 11 Kabel se zástrčkou
- 12 Ovládací panel (viz také obrázek dole)
- 13 Černý vzduchový filtr



### Ovládací panel

- A Červená kontrolka svítí, jestliže je nádržka na vodu prázdná.
- B Zelená kontrolka svítí, jestliže je zvlhčovač vzduchu zapnutý.
- C Tlačítko páry pro regulaci vlhkosti vzduchu
- tlačítko je stisknuté: cca 400 ml/h (hodně páry)
  - tlačítko není stisknuté: cca 200 ml/h (málo páry)
- D Vypínač pro zapnutí a vypnutí zvlhčovače vzduchu
- tlačítko je stisknuté: přístroj je zapnutý
  - tlačítko není stisknuté: přístroj je vypnutý



## 6. Uvedení do provozu

- Otevřete kartonový obal.
- Nyní odstraňte všechny fólie.
- Zkontrolujte, zda přístroj, adaptér nebo kabel nejsou poškozeny.

## **Očištění přístroje před prvním použitím**

Z hygienických důvodů doporučujeme před prvním použitím důkladně omýt studenou vodou kryt zvlhčovače vzduchu [6], nádržku na vodu [8] a demineralizační filtr [4]. Postupujte podle pokynů uvedených v kapitole 8 „Čištění a uložení“, odstavce „Čištění přístroje“.

## **Naplnění nádržky na vodu**

Naplňte nádržku na vodu [8], jestliže uvedete přístroj do provozu nebo jestliže svítí červená kontrolka [A], která tak upozorňuje na nízkou hladinu vody.

### **POZOR**

- K naplnění nádržky na vodu [8] použijte pouze čerstvou kohoutkovou vodu.
- V žádném případě do vody nepřidávejte žádné přísady.
- Než uvedete zařízení do provozu, ujistěte se, že je pevně uzavřený uzávěr nádržky [9] s těsněním, který je umístěn na spodní straně nádržky na vodu [8].
- Sejměte kryt [1] zvlhčovače vzduchu.
- Uchopte nádržku na vodu [8] v místě prohlubní [7] a vytáhněte ji nahoru ze zvlhčovače vzduchu. Odšroubujte uzávěr [9] z nádržky na vodu [8].
- Nádržku na vodu [8] vypláchněte čerstvou vodou.
- Naplňte nádržku na vodu [8] studenou kohoutkovou vodou.
- Zašroubujte uzávěr [9] do nádržky na vodu [8]. Vložte nádržku na vodu [8] do zvlhčovače vzduchu.
- Nasadte kryt [2] nahoru na zvlhčovač vzduchu.

## **Instalace zvlhčovače vzduchu**

### **POZOR**

Postavte přístroj tak, aby otočná parní tryska [1] nesměřovala přímo na zeď. Vystupující vlhkost by mohla poškodit zdi, zejména tapety.

- Zvlhčovač vzduchu postavte na rovnou, pevnou a nenásákovou plochu.
- Kabel [11] umístěte tak, aby se přístroj nemohl převrhnout.

## **7. Obsluha**

### **POZOR**

Stále kontrolujte vlhkost vzduchu v místnosti. Intenzivním dlouhodobým provozem může dojít k tomu, že vzduch v místnosti je příliš vlhký. Relativní vlhkost vzduchu by neměla být vyšší než 60 %.

## **Zapnutí přístroje**

### **POZOR**

- Nikdy nezapínejte zvlhčovač vzduchu bez nádržky na vodu [8] nebo parní věže [3].
- Zapojte zástrčku do zásuvky.
- Zvlhčovač vzduchu zapněte stisknutím vypínače [D]. Rozsvítí se zelená kontrolka [B].
- Ještě před zahájením vypouštění páry: natočte parní trysku [1] tak, aby pára proudila požadovaným směrem.
- Po několika minutách přístroj začne vypouštět páru. Zelená kontrolka [B] svítí, dokud je přístroj připojen k síti a je zapnutý.

## **Nastavení množství páry**

- Nastavte množství páry pomocí tlačítka páry [C].

Stupeň I: málo páry (cca 200 ml/h)

Stupeň II: hodně páry (cca 400 ml/h)

Po několika minutách přístroj začne vypouštět nastavené množství páry.

## Vypnutí přístroje



### Upozornění

- Příklad je určen k dlouhodobému provozu. Doporučujeme však nepoužívat ho delší dobu bez dohledu (noční provoz).
- Příklad je vybaven funkcí automatického vypnutí v případě prázdné nádržky na vodu.

Stiskněte vypínač [D] a vypněte zvlhčovač vzduchu. Zelená kontrolka [B] zhasne.

## 8. Čištění a skladování

### Přehled

Zvlhčovač vzduchu by se měl pravidelně čistit a odvápnovat, aby se v přístroji neusazovaly nečistoty z vody, např. vodní kámen. Pouze pečlivá údržba zaručuje maximální výkon páry, hygienický provoz a dlouhou životnost zvlhčovače vzduchu. V tabulce jsou uvedena všechna potřebná opatření:



### VAROVÁNÍ

Než začnete zvlhčovač vzduchu čistit nebo odvápnovat:

- bezpodmínečně vytáhněte zástrčku [11] ze zásuvky,
- počkejte, dokud přístroj zcela nevychladne.



### POZOR

Zvlhčovač vzduchu ani jednotlivé díly neumývejte v myčce na nádobí.

Kdy musím	... jaký díl	... jak ošetřovat?
Jednou týdně	vnitřní část přístroje <ul style="list-style-type: none"><li>• kryt [2]</li><li>• parní tryska [1] a parní věž [3]</li><li>• nádržka na vodu [8] a uzávěr nádržky [9]</li></ul> vnější část krytu [6]	Viz kapitola 8, odstavec „Čištění přístroje“.
Podle stupně znečištění, minimálně však jednou týdně	demineralizační filtr [4]	Viz kapitola 8, odstavec „Čištění přístroje“.
Podle stupně tvrdosti vody, nejpozději však po každé zvlhčovací sezóně	demineralizační filtr [4]	Viz kapitola 8, odstavec „Čištění přístroje“, „Výměna demineralizačního filtru“.
V případě stupně tvrdosti vody II (7 až 14° dH) doporučujeme čistit přístroj každý týden. Čistěte nejpozději tehdy, jestliže je komora na horkou vodu [5] pokryta vrstvou vodního kamene.	přístroj	Viz kapitola 8, odstavec „Odvápnění přístroje“.

## Před čištěním a odvápněním

### Odpojení přístroje od sítě

- Vypněte přístroj pomocí vypínače [D]. Zelená kontrolka [B] zhasne.
- Vytáhněte zástrčku [11] ze zásuvky a počkejte minimálně 15 minut, než zvlhčovač vzduchu zcela vychladne.



## Rozložení přístroje

- Sejměte kryt [2] zvlhčovače vzduchu.
- Uchopte nádržku na vodu [8] v místě prohlubní [7] a vytáhněte ji nahoru ze zvlhčovače vzduchu. Odšroubujte uzávěr [9] z nádržky na vodu [8].
- Vysuňte parní věž [3] směrem nahoru ze zvlhčovače vzduchu. Sejměte parní trysku [1] z parní věže [3].
- Vyjměte demineralizační filtr [4] z komory na horkou vodu [5].

## Čištění přístroje

### Čištění přístroje z vnitřní i vnější strany



#### VAROVÁNÍ

- Elektrické části se nesmí dostat do kontaktu s vodou.
- V žádném případě nedržte přístroj pod tekoucí vodou ani ho nenamáčejte do vody.
- Pokud je v přístroji ještě zbytek vody, vylijte ji. V tomto případě uchopte přístroj oběma rukama, nakloňte ho a ze spodní části vylijte vodu.
- Vnitřní část přístroje důkladně vypláchněte čerstvou vodou.
- Otrete kryt zvlhčovače vzduchu [6] z vnější strany navlhčenou utěrkou a jemným čisticím prostředkem.

### Čištění jednotlivých dílů

- Vymyjte demineralizační filtr [4] čerstvou vodou. Odolné usazeniny vodního kamene můžete odstranit tak, že demineralizační filtr [4] vložíte nejdříve do slabého octového roztoku. Jestliže je demineralizační filtr [4] tvrdý a neohebný, musíte ho vyměnit (viz další odstavec 3 „Výměna demineralizačního filtru“).
- Dále uvedené jednotlivé díly přístroje důkladně očistěte mycím prostředkem a teplou vodou. Zbytky čisticích prostředků důkladně odstraňte.
- Nádržka na vodu [8] a uzávěr nádržky [9].  
Při čišění uzávěru nádržky [9] dávejte pozor na poškození ventilu!
- Parní věž [3] a parní tryska [1].
- Kryt [2].

### Výměna demineralizačního filtru



#### Upozornění

- Demineralizační filtr získáte na adrese servisního střediska nebo u specializovaného prodejce.
- Vyjměte opotřebovaný demineralizační filtr [4] z komory na horkou vodu [5]. Demineralizační filtr zlikvidujte s domácím odpadem.
- Pokud je v přístroji ještě zbytek vody, vylijte ji.
- Použijte nový demineralizační filtr [4].
- Opláchněte nový demineralizační filtr [4] čistou vodou a vložte ho do komory na horkou vodu [5].

### Odvápnění přístroje

#### Odvápnění zvlhčovače vzduchu



#### Upozornění

- Nikdy se nepokoušejte odstraňovat usazeniny vodního kamene špičatými nebo ostrými předměty. Mohli byste tím poškodit zvlhčovač vzduchu nebo těsnění.
- Rovněž dodržujte pokyny výrobce prostředků na odstraňování vodního kamene.
- Používejte běžné prostředky na odstraňování vodního kamene.
- Komoru na horkou vodu [5] napiňte až po okraj roztokem prostředku na odstraňování vodního kamene.
- Prostředek na odstraňování vodního kamene nechejte působit tak dlouho, dokud se vodní kámen nerozpustí.
- Rostok vylijte. Nakloňte přístroj na stranu a roztok vylijte.
- Přístroj důkladně vypláchněte čerstvou vodou.

## Po čištění a odvápění

### Vložení demineralizačního filtru

- Vložte vyčištěný nebo náhradní demineralizační filtr [4] do komory na horkou vodu [5].

### Složení přístroje

- Vložte parní věž [3] do zvlhčovače vzduchu. Vtlačte parní trysku [1] do otvoru nahoře na parní věži [3].
- Zašroubujte uzávěr [9] do nádržky na vodu [8]. Vložte nádržku na vodu [8] do zvlhčovače vzduchu.
- Nasadte kryt [2] nahoru na zvlhčovač vzduchu.

## 9. Co dělat v případě problémů?

Problém	Příčina	Odstranění
Žádný výstup páry	Přístroj není připojen k síti.	Zasuňte zástrčku [11] do zásuvky a zapněte přístroj.
	Nádržka na vodu [8] je prázdná.	Doplňte vodu.
	Nádržka na vodu [8] není správně vložena.	Vložte správně nádržku na vodu [8].
Přístroj netěsní.	Nádržka na vodu [8] netěsní.	Vyměňte nádržku na vodu [8].
	Nádržka na vodu [8] není správně uzavřená.	Uzavřete správně uzávěr [9] nádržky.
	Parní věž [3] není vložena nebo je vložena nesprávně.	Vložte správně parní věž [3].
Zpožděný výstup páry	Příliš studená voda v nádržce na vodu [8].	Použijte teplejší vodu.
	Přístroj je silně zanesen vodním kamenem.	Odstraňte vodní kámen z přístroje.
Svítil červená kontrolka [A].	Nádržka na vodu [8] je prázdná.	Doplňte vodu.
	Ventil uzávěru nádržky [9] je znečištěný.	Vyčistěte ventil.
	Přístroj je silně zanesen vodním kamenem.	Odstraňte vodní kámen z přístroje.
	Nádržka na vodu [8] není správně uzavřená.	Uzavřete správně uzávěr [9] nádržky.
	Nádržka na vodu [8] není správně vložena.	Vložte správně nádržku na vodu [8].

Pokud problém přetrvává i nadále, obraťte se na zákaznický servis.

## 10. Technické údaje

Jmenovitý výkon	365W
Jmenovité napětí	230V / 50Hz
Objem nádržky na vodu	cca 6 l
Výkon odpařování	stupeň I: cca 200 ml/h stupeň II: cca 400 ml/h
Ochrana před přehřátím	termostat
Pojistka proti chodu nasucho	Pokud je v topném tělese málo vody, přístroj se automaticky vypne. Zabudovaný snímač sleduje hladinu vody v přístroji.
Spínání	2 stupně
Hmotnost	cca 3,0 kg
Rozměry (š/v/h)	310 / 230 / 350 mm
Připojení	pevný síťový kabel, délka cca 1,4 m

## 11. Příslušenství, které lze dokoupit

Výrobek	Číslo položky
10 ks vložek proti usazeninám vodního kamene	163.141

## 12. Záruka/servis

Při uplatňování nároků z odpovědnosti za vady se obraťte na místního prodejce nebo místní pobočku (viz seznam „Service international“).

Při zaslání přístroje přiložte kopii dokladu o koupi a stručný popis závady.

Platí tyto záruční podmínky:

1. Záruční doba produktů BEURER činí 3 let nebo – pokud je delší – rozhodující je záruční doba od data nákupu platná v příslušné zemi.  
Při uplatňování nároku z odpovědnosti za vady je nutné doložit datum nákupu dokladem o koupi nebo fakturou.
2. Opravou (celého přístroje nebo jeho částí) se záruční lhůta neprodlužuje.
3. Záruka se nevztahuje na poškození v důsledku
  - a. neodborné manipulace, např. při nedodržení uživatelských pokynů.
  - b. oprav nebo změn ze strany zákazníka nebo neoprávněných osob.
  - c. přepravy od výrobce k zákazníkovi nebo během přepravy do servisního střediska.
  - d. Záruka se nevztahuje na příslušenství, které podléhá běžnému opotřebení (manžeta, baterie atd.).
4. Odpovědnost za následné přímé nebo nepřímé škody způsobené přístrojem je vyloučena v případě, že byly při poškození uznány nároky z odpovědnosti za vady.

## Obsah

1. Oboznámenie sa.....	12	7. Obsluha.....	17
2. Použitie podľa určenia.....	13	8. Čistenie a uskladnenie .....	18
3. Funkcie prístroja.....	13	9. Čo robiť, ak sa vyskytnú problémy? .....	20
4. Bezpečnostné upozornenia .....	13	10. Technické údaje.....	21
5. Popis prístroja.....	16	11. Dokúpitelné položky .....	21
6. Uvedenie do prevádzky.....	16	12. Záruka/Servis.....	21

## Obsah balenia

- Zvlhčovač vzduchu
- 15 náhradných vložiek proti vodnému kameňu
- Tento návod na obsluhu

## VÝSTRAHA

- Tento prístroj môžu používať deti vo veku od 8 rokov, ako aj osoby s obmedzenými fyzickými, sensorickými alebo duševnými schopnosťami, s nedostatkom skúseností alebo s nedostatočnými vedomosťami, ak sú pod dohľadom alebo ak boli poučené o bezpečnom používaní prístroja a ak rozumejú nebezpečenstvám, ktoré z toho vyplývajú.
- Deti sa nesmú hrať s prístrojom.
- Čistenie a používateľskú údržbu nesmú vykonávať deti bez dozoru.
- Počas plnenia a čistenia odpojte prístroj od elektrickej siete.
- Pri používaní so zapnutým odparovaním vody je unikajúca para horúca - hrozí nebezpečenstvo obarenia.
- Nepoužívajte čistiace prostriedky obsahujúce rozpúšťadlá.
- V prípade, že sa poškodí elektrické prírodné vedenie tohto prístroja, musí sa zlikvidovať. Ak ho nie je možné odobrať, prístroj sa musí zlikvidovať.

## 1. Oboznámenie sa

Človek trávi väčšinu svojho času v uzavretých priestoroch. Pre ideálny vzduch v miestnosti sa odporúča relatívna vlhkosť vzduchu od 40 do 60 %. Predovšetkým v zime vlhkosť vzduchu často klesá pod túto hodnotu, keď pri vetraní do obytných priestorov vniká studený vzduch s nízkou vlhkosťou a tam sa zohrieva.

Tento suchý vzduch absorbuje vlhkosť v miestnosti a následne tým vysušuje sliznice a pokožku ľudí ako aj zariadenie miestnosti.

Príliš suchý vzduch v miestnosti má viacero negatívnych účinkov:

- vysušovanie slizníc a pier,
- pálenie očí,
- podpora infekcií a ochorení dýchacích ciest,
- malátnosť, únava a poruchy koncentrácie,
- záťaž domácich zvierat a izbových rastlín,
- zvýšená tvorba prachu,

- tvorba elektrostatického náboja na látkach a umelých vláknach, ako sú koberce a plastové podlahy,
- poškodenie dreveného zariadenia miestností a obzvlášť parketových podláh,
- rozladenie hudobných nástrojov.

Upozorňujeme, že tento zvlhčovač môže spôsobiť nadmerné zvlhčenie miestnosti, napr. keď

- prístroj prevádzkujete na vysokej úrovni výkonu,
- uvoľnená vlhkosť nemôže uniknúť z miestnosti,
- už existuje vysoká vlhkosť vzduchu.

V ideálnom prípade skontrolujte vlhkosť pomocou vlhkomeru.

## 2. Použitie podľa určenia

Tento elektrický zvlhčovač vzduchu sa používa na hygienické zvlhčovanie, bez zápachu a baktérií, v súkromných obytných a pracovných priestoroch.



### VÝSTRAHA

- Ak trpíte závažným ochorením dýchacích ciest alebo pľúc, poraďte sa pred použitím zvlhčovača vzduchu so svojim lekárom.
- Prístroj je určený len na účel popísaný v tomto návode na použitie. Výrobca neručí za škody, ktoré vzniknú v dôsledku nesprávneho alebo ľahkovážneho použitia.

## 3. Funkcie prístroja

Zvlhčovač vzduchu LB 55

- zvlhčuje vzduch horúcou vodnou parou, obzvlášť hygienicky
- má vysoký zvlhčovací výkon: 200 ml/h a 400 ml/h
- je vhodný pre miestnosti do 50 m<sup>2</sup>
- má vyberateľnú nádržku na vodu s objemom 6 litrov
- chráni pred prehriatím
- v prípade nedostatku vody sa automaticky vypne
- zelená kontrolka: prístroj je v prevádzke
- červená kontrolka: prázdna nádržka na vodu
- v závislosti od tvrdosti vody sa môže použiť s vložkami proti vodnému kameňu, aby sa zabránilo silnému usadzovaniu vodného kameňa.

## Vysvetlenie symbolov

V návode na obsluhu sa nachádzajú nasledujúce symboly s týmto významom:

	<b>VÝSTRAHA</b> Výstražné upozornenie poukazujúce na možné nebezpečenstvo zranenia alebo ohrozenie vášho zdravia.
	<b>POZOR</b> Bezpečnostné upozornenie na možné škody na prístroji/príslušenstve.
	<b>Upozornenie</b> Upozornenie na dôležité informácie.
	Obal ekologicky zlikvidujte.

## 4. Bezpečnostné upozornenia

Pozorne si prečítajte tento návod na obsluhu! Pri nedodržaní nasledujúcich upozornení môže dôjsť k škodám na zdraví osôb alebo vecným škodám. Uschovajte tento návod na obsluhu a sprístupnite ho aj iným používateľom. Pri postúpení tohto prístroja iným osobám im odovzdajte aj tento návod na obsluhu.



## VÝSTRAHA

Obal uchovávajte mimo dosahu detí. Hrozí nebezpečenstvo udusenía.

## Zásah elektrickým prúdom



### VÝSTRAHA

S týmto zvlhčovačom vzduchu, rovnako ako s každým elektrickým prístrojom, je potrebné zaobchádzať opatrne a obozretne, aby ste predišli nebezpečenstvu zásahu elektrickým prúdom.

- Prístroj používajte iba so sieťovým napätím uvedeným na prístroji (typový štítok sa nachádza na spodnej strane základne).
- Sieťový kábel vždy zapájajte do zásuvky, iba keď je prístroj vypnutý.
- Prístroj nikdy nepoužívajte, ak je prístroj alebo príslušenstvo viditeľne poškodené.
- Prístroj nepoužívajte, ak spadol alebo ak do jeho vnútra prenikla voda.
- Prístroj nepoužívajte počas búrky.
- Prístroj ihneď vypnite, ak sa pokazí alebo sa vyskytnú poruchy. Vytiahnite zástrčku zo zásuvky.
- Nefahajte za sieťový kábel alebo za prístroj, ak chcete vytiahnuť zástrčku zo zásuvky.
- Nikdy nedržte alebo nenoste prístroj za sieťový kábel.
- Napájací kábel neprícvikujte.
- Dodržujte odstup medzi sieťovým káblom a teplými povrchmi.
- Uistite sa, že zástrčka a sieťový kábel neprichádzajú do styku s vodou, parou alebo inými kvapalinami.
- Prístroj používajte len v suchých miestnostiach (napr. nikdy nie v kúpeľni, saune a pod.).
- V žiadnom prípade nesiahajte na prístroj, ktorý spadol do vody. Okamžite vytiahnite zástrčku zo zásuvky.
- Prístroj nevystavujte otrasom a nenechajte ho spadnúť na zem.

## Nebezpečenstvo požiaru



### VÝSTRAHA

V prípade použitia prístroja v rozpore s jeho určením, resp. v prípade nedodržania tohto návodu na obsluhu hrozí za určitých okolností nebezpečenstvo požiaru!

Preto zvlhčovač vzduchu

- nikdy nepoužívajte zakrytý, napr. dekou, vankúšom, ...
- nikdy nepoužívajte v blízkosti benzínu alebo iných ľahko zápalných látok.

## Nebezpečenstvo obarenia



### VÝSTRAHA

- Unikajúca para je horúca!
- Za žiadnych okolností nesmiete počas prevádzky držať ruky a tvár nad otočnými parnými dýzami [1].
- Zabráňte kontaktu s horúcimi povrchmi.
- Nepokúšajte sa odstrániť parnú vežu [3], parnú dýzu [1] alebo vložku proti vodnému kameňu [4] počas prevádzky alebo do 15 minút po vypnutí a odpojení. Tieto časti je možné odstrániť iba na účely čistenia.
- Keďže tento zvlhčovač vzduchu môže byť vystavený vysokým teplotám, urobte vhodné opatrenia predovšetkým v prítomnosti detí a umiestnite zariadenie na miesto, ktoré nie je dostupné pre deti.

## Manipulácia



### POZOR

- Po každom použití a pred každým čistením musíte prístroj vypnúť a vytiahnuť zo zásuvky.
- Prístroj je určený len na účel popísaný v tomto návode na obsluhu. Výrobca neručí za škody, ktoré vzniknú v dôsledku nesprávneho alebo ľahkovážneho použitia.
- Sieťový kábel uložte tak, aby nehrozilo zakopnutie.
- Do otvorov prístroja nezasúvajte žiadne predmety.
- Na prístroj nekladte žiadne predmety.
- Prístroj chráňte pred vysokými teplotami.

- Opatrnou manipuláciou predchádzajte škodám spôsobeným vodou (napr. poškodenie pri vode striekajúcej na drevenú podlahu).
- V prípade, že by sa prístroj omylom prevrátil, môže z neho vytecť voda, a to aj vtedy, ak je prístroj vypnutý a nie je zapojený do elektrickej zásuvky.
- Bezprostredné okolie prístroja môže navlhnúť.
- Pri použití tvrdej vody sa môže vytvoriť biely povlak.
- Prístroj nepokladajte na zem, ale na vyvýšené miesto (napr. na stôl, komodu).
- Prístroj postavte tak, aby výstup pary nesmeroval na predmety.
- Ak prístroj nepoužívate, zvýšnú vodu vylejte.
- Prístroj chráňte pred vysokými teplotami.
- Postavte prístroj na podklad citlivý na vodu.

## Uskladnenie a údržba

### POZOR

- Prístroj čistite iba uvedeným spôsobom.
- Uistite sa, že do vnútra prístroja alebo kábla [11] alebo sieťovej zástrčky nevniká žiadna voda.
- Prístroj vypnite vždy, keď je nádržka na vodu [8] prázdna alebo ak prístroj nepoužívate.
- Ak prístroj nebudete dlhší čas používať, odpojte napájací kábel [11] a vyčistite prístroj.
- Prístroj chráňte pred tepelnými zdrojmi, ako sú sporáky, vykurovacie telesá alebo priame slnečné žiarenie, nachádzajúcimi sa príliš blízko.
- V blízkosti prístroja neskladujte benzín alebo iné horľavé látky.

## Oprava

### VÝSTRAHA

- Opravy elektrických spotrebičov smú vykonávať iba odborníci. Pri neodbornej oprave môže používateľovi hroziť značné nebezpečenstvo. Pri opravách sa obráťte na zákaznický servis alebo na autorizovaného predajcu.

## Likvidácia

### POZOR

V záujme ochrany životného prostredia sa prístroj po ukončení životnosti nesmie likvidovať spolu s domovým odpadom.

Likvidácia sa môže vykonať prostredníctvom vhodných zberných miest vo vašej krajine. Prístroj zlikvidujte v súlade so smernicou ES o odpadoch z elektrických a elektronických zariadení – WEEE (Waste Electrical and Electronic Equipment).

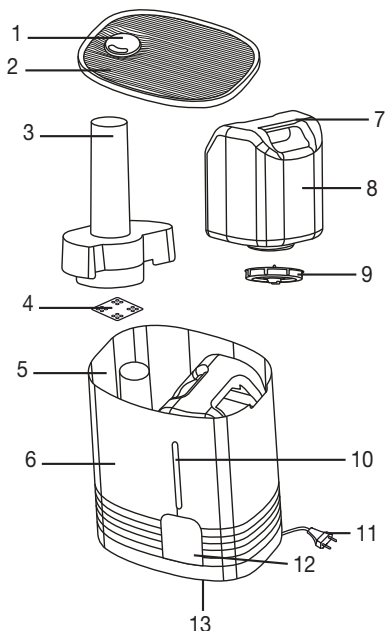
V prípade otázok sa obráťte na miestny úrad zodpovedný za likvidáciu.



## 5. Popis prístroja

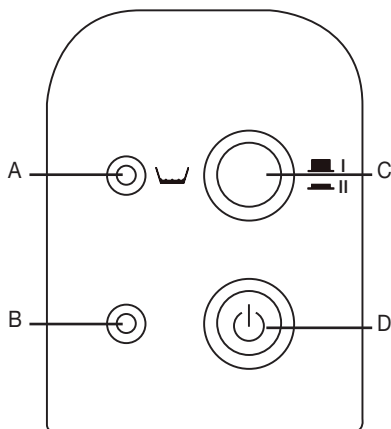
### Zvlhčovač vzduchu

- 1 Parná dýza
- 2 Kryt
- 3 Parná veža
- 4 Vložka proti vodnému kameňu (pod parnou vežou v komore s horúcou vodou)
- 5 Komora s horúcou vodou (pod parnou vežou, nie je znázornená)
- 6 Teleso zvlhčovača vzduchu
- 7 Úchty na nádržke na vodu
- 8 Nádržka na vodu, objem 6 litrov
- 9 Uzáver nádržky s ventilom
- 10 Indikátor výšky hladiny vody
- 11 Kábel so zástrčkou
- 12 Ovládací panel (pozri obrázok nižšie)
- 13 Čierny vzduchový filter



### Ovládací panel

- A Červená kontrolka svieti, keď je nádržka na vodu prázdna.
- B Zelená kontrolka svieti, keď je zvlhčovač vzduchu zapnutý.
- C Tlačidlo pary na reguláciu vlhkosti vzduchu
- Tlačidlo je stlačené: cca 400 ml/h (veľa pary)
  - Tlačidlo nie je stlačené: cca 200 ml/h (málo pary)
- D Tlačidlo ZAP/VYP na zapnutie/vypnutie zvlhčovača vzduchu
- Tlačidlo je stlačené: Prístroj je zapnutý
  - Tlačidlo nie je stlačené: Prístroj je vypnutý



## 6. Uvedenie do prevádzky

- Otvorte kartónový obal.
- Odstráňte všetky fólie.
- Skontrolujte prístroj, zástrčku a kábel, či nie sú poškodené.



## **Čistenie pred prvým použitím**

Z hygienických dôvodov odporúčame pred prvým použitím dôkladne vypláchnuť obal zvlhčovača vzduchu [6], nádržku na vodu [8] a vložku proti vodnému kameňu [4] studenou vodou. Postupujte podľa pokynov v kapitole 8 „Čistenie a uskladnenie“ v časti „Čistenie prístroja“.

## **Naplnenie nádržky na vodu**

Nádržku na vodu [8] naplňte pri uvádzaní prístroja do prevádzky alebo keď sa rozsvieti červená kontrolka [A], ktorá indikuje, že hladina vody je príliš nízka.

### **POZOR**

- Na dopĺňanie nádržky na vodu používajte výlučne čerstvú vodu z vodovodu [8].
- V žiadnom prípade nepridávajte do vody žiadne prísady.
- Pred zapnutím prístroja skontrolujte, či je uzáver nádržky [9] s tesnením na spodnej časti nádržky na vodu [8] tesne uzavretý.
- Odoberte kryt [2] zo zvlhčovača vzduchu.
- Pomocou úchyty [7] vytiahnite nádržku na vodu [8] smerom nahor zo zvlhčovača vzduchu. Odskrutkujte uzáver [9] z nádržky na vodu [8].
- Vypláchnite nádržku [8] čistou čerstvou vodou.
- Naplňte nádržku na vodu [8] studenou vodou z vodovodu.
- Opäť priskrutkujte uzáver [9] na nádržku na vodu [8]. Vložte nádržku na vodu [8] do zvlhčovača vzduchu.
- Nasadte kryt [2] na zvlhčovač vzduchu.

## **Inštalácia zvlhčovača vzduchu**

### **POZOR**

Umiestnite prístroj tak, aby otočná parná dýza [1] nebola namierená priamo na stenu. Vystupujúca vlhkosť by mohla poškodiť stenu, najmä tapetu.

- Zvlhčovač vzduchu postavte na rovný, pevný a vodeodolný podklad.
- Sieťový kábel [11] umiestnite tak, aby nehrozilo riziko prevrátania prístroja.

## **7. Obsluha**

### **POZOR**

Neustále kontrolujte vlhkosť vzduchu v miestnosti. Intenzívna nepretržitá prevádzka môže spôsobiť prílišné zvlhčenie miestnosti. Relatívna vlhkosť vzduchu by nemala presiahnuť 60 %.

## **Zapnutie prístroja**

### **POZOR**

- Nikdy nezapínajte zvlhčovač vzduchu bez nádržky na vodu [8] alebo parnej veže [3].
- Zástrčku zapojte do zásuvky.
- Stlačte tlačidlo ON/OFF [D], aby ste zvlhčovač vzduchu zapli. Svetí zelená kontrolka [B].
- Pred spustením výdaja pary: Otočte parnú dýzu tak [1], aby para vystupovala v požadovanom smere.
- Po niekoľkých minútach začne prístroj vydávať paru. Zelená kontrolka [B] svieti, kým je prístroj pripojený k sieti a zapnutý.

## **Voľba množstva pary**

- Tlačidlom pary [C] nastavte množstvo pary.

Stupeň I: málo pary (cca 200 ml/h)

Stupeň II: veľa pary (cca 400 ml/h)

Po niekoľkých minútach začne prístroj vydávať zmenené množstvo pary.

## Vypnutie prístroja



### Upozornenie

- Prístroj je vhodný na trvalú prevádzku. Napriek tomu odporúčame, aby ste ho nepoužívali dlhšiu dobu bez dozoru (nočná prevádzka).
- Prístroj disponuje funkciou automatického vypnutia, keď je nádržka na vodu prázdna.

Stlačte tlačidlo ON/OFF [D], aby ste prístroj vypli. Zelená kontrolka [B] zhasne.

## 8. Čistenie a uskladnenie

### Prehľad

Váš zvlhčovač vzduchu by sa mal pravidelne čistiť a zbavovať vodného kameňa, aby sa v prístroji nemohli usadiť zvyšky z vody, ako napr. vodný kameň. Iba opatrná starostlivosť zabezpečuje maximálny parný výkon, hygienu a dlhú životnosť zvlhčovača vzduchu. V nasledujúcej tabuľke je uvedený zoznam všetkých požadovaných opatrení:



### VÝSTRAHA

Pred čistením alebo odstránením vodného kameňa z vášho zvlhčovača vzduchu:

- bezpodmienečne vytriahnite sieťovú zástrčku [11] zo zásuvky,
- počkajte, kým prístroj úplne vychladne.



### POZOR

Zvlhčovač vzduchu a jednotlivé diely neumývajte v umývačke riadu.

Kedy musím	... ktorý diel	... ako ošetriť?
Raz za týždeň	Prístroj zvnútra <ul style="list-style-type: none"><li>• Kryt [2]</li><li>• Parná dýza [1] a parná veža [3]</li><li>• Nádržka na vodu [8] a uzáver nádržky [9]</li></ul> Obal zvonku [6]	Pozri kapitolu 8, odsek „Čistenie prístroja“.
V závislosti od znečistenia najmenej raz za týždeň	Vložka proti vodnému kameňu [4]	Pozri kapitolu 8, odsek „Čistenie prístroja“.
V závislosti od tvrdosti vody, najneskôr však po každej zvlhčovacej sezóne	Vložka proti vodnému kameňu [4]	Pozri kapitolu 8, odsek „Čistenie prístroja“, „Výmena vložky proti vodnému kameňu“.
V prípade vody so stupňom tvrdosti II (7 až 14° dH) odporúčame vyčistiť prístroj raz za týždeň. Prístroj vyčistite najneskôr vtedy, keď je komora s horúcou vodou [5] pokrytá vrstvou vodného kameňa.	Zariadenie	Pozri kapitolu 8, odsek „Odstránenie vodného kameňa z prístroja“.

## Pred čistením a odstránením vodného kameňa

### Odpojte prístroj od siete

- Vypnite prístroj tlačidlom ON/OFF [D]. Zelená kontrolka [B] zhasne.
- Vytriahnite napájaci kábel [11] zo zásuvky a počkajte aspoň 15 minút, kým zvlhčovač vzduchu úplne vychladne.

## Rozloženie prístroja

- Odoberte kryt [2] zo zvlhčovača vzduchu.
- Pomocou úchytovej [7] vyťahnite nádržku na vodu [8] smerom nahor zo zvlhčovača vzduchu. Odskrutkujte uzáver [9] z nádržky na vodu [8].
- Vyťahnite parnú vežu [3] smerom nahor zo zvlhčovača vzduchu. Odoberte parnú dýzu [1] z parnej veže [3].
- Odstráňte vložku proti vodnému kameňu [4] z komory s horúcou vodou [5].

## Čistenie prístroja

### Čistenie prístroja zvnútra a zvonku



#### VÝSTRAHA

- Elektrické časti nesmú prísť do kontaktu s vodou.
- Nikdy nekladte prístroj pod tečúcu vodu ani ho neponárajte do vody.
- Ak v prístroji zostane zvyšná voda, vylejte ju. Uchopte prístroj oboma rukami a vodu vylejte z boku zo základne.
- Vnútro prístroja dôkladne vypláchnite čistou čerstvou vodou.
- Utrite vonkajšiu časť krytu zvlhčovača [6] vlhkou handričkou a jemným čistiacim prostriedkom.

### Čistenie jednotlivých dielov

- Vložku proti vodnému kameňu [4] umyte čistou vodou. Pevne prilnuté usadeniny vodného kameňa môžete odstrániť tak, že vložku proti vodnému kameňu [4] najskôr vložíte do slabého roztoku octu. Ak je vložka proti vodnému kameňu [4] tvrdá a nie je viac pružná, musí sa vymeniť (pozri nasledujúcu časť 3 „Výmena vložky proti vodnému kameňu“).
- Dôkladne vyčistite nasledujúce diely čistiacim prostriedkom a teplou vodou. Dôkladne odstráňte zvyšky čistiacich prostriedkov.
- Nádržka na vodu [8] a uzáver nádržky [9].  
Pri čistení uzáveru nádržky [9] nepoškodte ventil!
- Parná veža [3] a parná dýza [1].
- Kryt [2].

### Výmena vložky proti vodnému kameňu



#### Upozornenie

- Vložky proti vodnému kameňu si môžete obstaráť na servisnej adrese alebo od špecializovaného predajcu.
- Odstráňte použitú vložku proti vodnému kameňu [4] z komory s horúcou vodou [5]. Vložku proti vodnému kameňu odstráňte spolu s domovým odpadom.
- Ak v prístroji zostane zvyšná voda, vylejte ju.
- Použite novú vložku proti vodnému kameňu [4].
- Novú vložku proti vodnému kameňu [4] umyte čistou vodou a vložte do komory s horúcou vodou [5].

## Odstránenie vodného kameňa z prístroja

### Odstránenie vodného kameňa zo zvlhčovača vzduchu



#### Upozornenie

- V žiadnom prípade sa nepokúšajte odstrániť usadeniny vodného kameňa špicatými alebo ostrými predmetmi. Zvlhčovač vzduchu by sa tým mohol poškodiť.
- Dodržiavajte pokyny výrobcu pre váš prostriedok proti vodnému kameňu.
- Použite komerčne dostupný prostriedok na odstraňovanie vodného kameňa.
- Naplňte komoru s horúcou vodou [5] po okraj roztokom na odstraňovanie vodného kameňa.
- Nechajte roztok na odstraňovanie vodného kameňa účinkovať, kým sa vodný kameň nerozpustí.
- Uvoľnený vodný kameň vysypte. Nakloňte prístroj nabok a odstráňte tak roztok na odstraňovanie vodného kameňa.
- Dôkladne vypláchnite prístroj čistou čerstvou vodou.

## Po vyčistení a odstránení vodného kameňa

### Vloženie vložky proti vodnému kameňu

- Vyčistenú vložku proti vodnému kameňu alebo náhradnú vložku proti vodnému kameňu [4] vložte do komory s horúcou vodou [5].

### Zloženie prístroja

- Opäť vložte parnú vežu [3] do zvlhčovača vzduchu. Stlačte parnú dýzu [1] do otvoru na vrchu parnej veže [3].
- Opäť priskrutkujte uzáver [9] na nádržku na vodu [8]. Vložte nádržku na vodu [8] do zvlhčovača vzduchu.
- Nasadte kryt [2] na zvlhčovač vzduchu.

## 9. Čo robiť, ak sa vyskytnú problémy?

Problém	Príčina	Odstránenie
Žiadny výdaj pary	Prístroj nie je zapojený do elektrickej siete.	Zapojte sieťovú zástrčku [11] a zapnite prístroj.
	Prázdna nádržka na vodu [8].	Doplňte vodu.
	Nádržka na vodu [8] nie je správne vložená.	Správne vložte nádržku na vodu [8].
Prístroj je netesný	Nádržka na vodu [8] je netesná.	Vymeňte nádržku na vodu [8].
	Nádržka na vodu [8] nie je správne zatvorená.	Správne zatvorte nádržku na vodu [9].
	Parná veža [3] nie je vložená alebo nie je vložená správne.	Správne vložte parnú vežu [3].
Oneskorený výdaj pary	Veľmi studená voda v nádržke na vodu [8].	Použite teplú vodu.
	Prístroj je silne znečistený vodným kameňom.	Odstráňte vodný kameň z prístroja.
Svieti červená kontrolka [A]	Prázdna nádržka na vodu [8].	Doplňte vodu.
	Ventil uzáveru nádržky [9] je pokrytý nečistotami.	Vyčistite ventil.
	Prístroj je silne znečistený vodným kameňom.	Odstráňte vodný kameň z prístroja.
	Nádržka na vodu [8] nie je správne zatvorená.	Správne zatvorte nádržku na vodu [9].
	Nádržka na vodu [8] nie je správne vložená.	Správne vložte nádržku na vodu [8].

Ak problém pretrváva, kontaktujte oddelenie služieb zákazníkom.

## 10. Technické údaje

Menovitý výkon	365 W
Menovité napätie	230 V/50 Hz
Obsah nádržky na vodu	Cca 6 litrov
Zvlhčovací výkon	Stupeň I: cca 200 ml/h Stupeň II: cca 400 ml/h
Ochrana pred prehriatím	Pomocou termostatu
Ochrana proti chodu nasucho	Ak sa v hlave ohrievača nenachádza dostatok vody, prístroj sa automaticky vypne. Prístroj určuje hladinu vody pomocou snímača.
Spínanie	2-stupňové
Hmotnosť	Hmotnosť cca 3,0 kg
Rozmery (Š/V/H)	310/230/350 mm
Prípojka	Pevný sieťový kábel, cca 1,4 m dlhý

## 11. Dokúpitelné položky

Výrobok	Číslo výrobku
10 kusov vložiek proti vodnému kameňu	163.141

## 12. Záruka/Servis

V prípade záručných nárokov sa obráťte na svojho miestneho obchodníka alebo miestne zastúpenie (pozri zoznam „Service international“).

V prípade zaslania prístroja priložte kópiu pokladničného dokladu a krátky popis chyby.

Platia nasledujúce záručné podmienky:

1. Záručná doba pre výrobky BEURER je 3 roky alebo – ak je dlhšia – je rozhodujúca záručná doba od dátumu kúpy platná v príslušnej krajine.  
V prípade nároku na záruku sa musí preukázať dátum kúpy pomocou pokladničného dokladu alebo faktúry.
2. Opravami (celého prístroja alebo jeho častí) sa záručná doba nepredlžuje.
3. Záruka sa netýka poškodení v dôsledku
  - a. nesprávnej manipulácie, napr. v dôsledku nedodržania pokynov na používanie;
  - b. opráv alebo zmien zo strany zákazníka alebo nepovolanych osôb;
  - c. prepravy od výrobcu k zákazníkovi alebo počas prepravy do servisného strediska;
  - d. záruka neplatí na príslušenstvo, ktoré podlieha bežnému opotrebovaniu (manžeta, batérie atď.).
4. Takisto je potom vylúčená záruka na priame alebo nepriame následné škody spôsobené prístrojom, keď sa pri poškodení prístroja uzná nárok na záruku.





